



## ОГЛАВЛЕНИЕ

<b>ВАШЕМУ ВНИМАНИЮ!</b> . . . . .	3	УПРАВЛЕНИЕ СИСТЕМОЙ ОТОПЛЕНИЯ И ВЕНТИЛЯЦИЕЙ САЛОНА . . .	34	<b>ТЕХНИЧЕСКОЕ ОБСЛУЖИВАНИЕ И ТЕКУЩИЙ РЕМОНТ АВТОМОБИЛЯ</b>	51
<b>ОПИСАНИЕ АВТОМОБИЛЯ</b> . . . . .	6	Вентиляция и отопление салона . .	34	Система смазки двигателя . . . . .	51
КУЗОВ И САЛОН . . . . .	6	<b>ЭКСПЛУАТАЦИЯ АВТОМОБИЛЯ</b> . . .	40	Система охлаждения двигателя . .	52
Ключи . . . . .	6	УСТАНОВКА НОМЕРНЫХ ЗНАКОВ . .	40	Тормозная система . . . . .	52
Система управления электропакетом . . . . .	6	ОСНОВЫ БЕЗОПАСНОЙ ЭКСПЛУАТАЦИИ АВТОМОБИЛЯ . . . . .	40	Система омыва и очистки стекол .	53
Работа системы управления электропакетом . . . . .	7	Меры предосторожности при эксплуатации автомобиля . . . . .	40	Аккумуляторная батарея . . . . .	54
Система иммобилизации . . . . .	9	Эксплуатация нового автомобиля	42	Шины и колеса . . . . .	55
Двери . . . . .	10	Подготовка автомобиля к движению . . . . .	43	Замена элемента питания пульта дистанционного управления . . . . .	56
Сиденья . . . . .	13	Посадка водителя за рулем . . . . .	43	Замена плавких предохранителей	57
Регулировка положения рулевого колеса . . . . .	16	Пуск двигателя . . . . .	43	Монтажный блок . . . . .	58
Ремни и подушки безопасности . .	16	Пуск двигателя в холодное время года	44	Замена ламп . . . . .	58
Надувная подушка безопасности .	17	Особенности эксплуатации автомобиля с системой впрыска топлива	44	Кузов . . . . .	62
Оборудование салона . . . . .	20	Особенности эксплуатации автомобиля с электромеханическим усилителем рулевого управления . . . . .	45	Длительное хранение автомобиля	64
Блок-фары . . . . .	22	<b>ДВИЖЕНИЕ АВТОМОБИЛЯ</b> . . . . .	46	<b>ТЕХНИЧЕСКАЯ ХАРАКТЕРИСТИКА АВТОМОБИЛЯ</b> . . . . .	65
Капот . . . . .	22	Движение зимой . . . . .	47	Основные параметры и размеры .	65
Крышка багажника . . . . .	23	Движение в горной местности . .	48	Паспортные данные . . . . .	68
Пробка топливного бака . . . . .	23	<b>ТОРМОЖЕНИЕ И СТОЯНКА</b> . . . . .	48	<b>ПРИЛОЖЕНИЯ</b> . . . . .	70
<b>ОРГАНЫ УПРАВЛЕНИЯ И ПРИБОРЫ</b> . . . . .	24	Антиблокировочная система тормозов . . . . .	49	1. Горюче-смазочные материалы, одобренные и рекомендуемые для эксплуатации автомобиля LADA PRIORA с двигателями модели 21126 . . . . .	70
Панель приборов . . . . .	24	<b>БУКСИРОВАНИЕ АВТОМОБИЛЯ</b> . .	50	2. Лампы, применяемые на автомобиле . . . . .	78
Комбинация приборов . . . . .	26			3. Перечень изделий, содержащих драгоценные металлы в автомобилях LADA PRIORA . . . . .	79
Жидкокристаллический индикатор . . . . .	30				
Модуль управления светотехникой	30				
Переключатель световой сигнализации . . . . .	32				
Переключатель стеклоочистителей	33				
Выключатель зажигания . . . . .	33				
Рычаг переключения передач . . . .	34				

## ВАШЕМУ ВНИМАНИЮ!

**Перед началом эксплуатации Вашего автомобиля внимательно изучите данное руководство! В нем Вы ознакомитесь с особенностями его конструкции, органами управления, оборудованием, а также с требованиями безопасности и правилами использования.**

Автомобиль обладает высокими динамическими качествами, поэтому в начальный период эксплуатации, независимо от Вашего водительского стажа, **рекомендуем проявлять осторожность, пока полностью не освоите технику его вождения.**

При разгоне и во время эксплуатации автомобиля с целью исключения увода движение с отпущенным рулевым колесом не допускается.

Автомобиль предназначен для перевозки людей и багажа (в количестве и массе, заявленной изготовителем) при температуре окружающего воздуха от минус 40 °С до плюс 50 °С по дорогам общего пользования с твердым покрытием, отвечающим требованиям ГОСТ Р 50597. В случае необходимости движения по

дорогам со щебеночным покрытием или по ухабам необходимо выбирать режим, который обеспечит сохранность защитных чехлов подвески, привода передних колес, защитных покрытий кузова от повреждений, вылетающего из-под колес щебня, резких ударов подвески и сильных «скручивающих» нагрузок на кузов, максимальные преодолеваемые подъемы – не более 30%.

Автомобиль соответствует установленным в Российской Федерации требованиям, предъявляемым к показателям качества продукции и его безопасности. Соответствие автомобиля данным требованиям удостоверено соответствующими уполномоченными органами Российской Федерации путем выдачи «Одобрения типа транспортного средства», номер которого указан на сводной табличке заводских данных.

При эксплуатации не допускайте повреждений автомобиля, в том числе вследствие механических, химических, термических и иных внешних воздействий, а также дорожно-транспортных происшествий, так как данные повреждения влия-

ют на общее техническое состояние автомобиля, безопасность его эксплуатации, потребительские свойства и возможность использования в соответствии с его целевым назначением в пределах установленного изготовителем срока службы автомобиля.

Помните, что любая заводская маркировка, идентификационные ярлыки и наклейки на деталях и узлах Вашего автомобиля должны быть сохранены до окончания срока службы, в противном случае производитель (уполномоченное лицо) оставляет за собой право отказать в удовлетворении требований владельца о ремонте или замене неисправной детали или узла.

Соответствие целевому назначению и исполнение потребительских свойств автомобилем в течение установленного изготовителем срока службы обеспечиваются комплексом мероприятий по хранению, эксплуатации, уходу и техническому обслуживанию, рекомендованных изготовителем.

**Помните, что Федеральным законом РФ «О безопасности дорожного движения» на Вас возложена обязанность по поддержанию автомобиля в технически**

**исправном состоянии, в связи с чем напоминаем Вам об обязанности соблюдать своевременность и полноту выполнения всех регламентных работ по техническому обслуживанию, указанных в прилагаемой к каждому автомобилю сервисной книжке, а также всех необходимых работ по текущему ремонту.**

Техническое обслуживание и ремонт автомобиля проводите на предприятиях сервисно-сбытовой сети изготовителя (ПССС), выполняющих гарантийный ремонт и техническое обслуживание автомобилей на территории Российской Федерации по договору с изготовителем (приложение № 1 к гарантийному талону).

ПССС используют разработанную в ОАО «АВТОВАЗ» технологию обслуживания, ремонта и утилизации автомобилей и оснащены всем необходимым специальным оборудованием и инструментом.

Своевременное выполнение регламентных и ремонтных работ существенно влияет на техническое состояние автомобиля, обеспечивает предусмотренные конструкцией долговечность и эксплуатационные характеристики автомобиля. По про-

хождении технического обслуживания проконтролируйте внесение персоналом предприятия, проводившим его, соответствующих отметок в сервисную книжку.

При эксплуатации и техническом обслуживании автомобиля применяйте материалы, перечень которых указан в настоящем руководстве.

Использование при эксплуатации автомобиля не рекомендуемых и некачественных бензинов и моторных масел приводит к повышенным отложениям на деталях двигателя, выходу из строя элементов систем управления и снижения токсичности, отказу или перегреву нейтрализатора отработавших газов и возможному возгоранию автомобиля.

**Не допускается применение бензинов с металлорганическими антидетонаторами на основе свинца (этилированный бензин), железа (ферроценами), марганца, никеля и других металлов.**

**Не допускается применение вторичных присадок к бензинам и смазочным маслам.**

Ответственность за применение некачественных бензинов и масел несёт автовладелец. Установку на автомобиль любых дополнительных устройств, **а также замену, моди-**

**фикацию программного или аппаратного обеспечения контроллера ЭСУД производите на ПССС с обязательной отметкой в разделе «Особые отметки» сервисной книжки. На ПССС имеется перечень разрешенного ОАО «АВТОВАЗ» к установке дополнительного оборудования и специально разработанные технологии по его монтажу.** В противном случае ОАО «АВТОВАЗ» не несет ответственности за все возможные последствия, которые могут возникнуть после установки дополнительных устройств.

**Не забывайте – Ваша безопасность и безопасность других участников дорожного движения, состояние окружающей среды, а также обеспечение высоких эксплуатационных качеств и заявленного изготовителем срока службы Вашего автомобиля зависят от его технической исправности и соблюдения Вами правил эксплуатации, изложенных в настоящем руководстве и сервисной книжке!**

Заголовки «Предупреждение» и «Внимание» информируют Вас об условиях, которые могут привести к

травмированию людей или повреждению Вашего автомобиля. Заголовок **«Предупреждение»** означает, что неправильные действия могут привести к травмированию людей, **«Внимание»** – неправильные действия могут привести к повреждению Вашего автомобиля.

Конструкция автомобиля постоянно совершенствуется, поэтому отдельные узлы и детали, а также варианты исполнения и комплектации могут несколько отличаться от описанных в руководстве. Подробную информацию о Вашем автомобиле вы можете получить у продавца.

**На новые автомобили, приобретенные за рубежом, равно как и ввезенные в Российскую Федерацию для реализации и реализованные физическим и юридическим лицам, гарантийные обязательства изготовителя на территории Российской Федерации не распространяются.**

**Техническое обслуживание и ремонт реэкспортных автомобилей производится продавцом или уполномоченным изготовителем ПССС за счет потребителя.** Отличительные особенности автомобиля, изготовленного в экспортном исполнении, состоят в следующем:

– паспорт транспортного средства (ПТС) выдан таможенными органами РФ, в нем нет реквизитов и печати ОАО «АВТОВАЗ» как организации, выдавшей ПТС;

– идентификационная табличка, установленная в подкапотном пространстве, выполнена на английском языке;

– гарантийный талон ОАО «АВТОВАЗ» отсутствует;

– возможны иные отличительные особенности, связанные с национальными требованиями страны-импортера.

## ОПИСАНИЕ АВТОМОБИЛЯ

### КУЗОВ И САЛОН

#### Ключи

К автомобилю прилагаются два ключа дверей и два ключа выключателя зажигания: один – с пультом дистанционного управления 1 (рис. 1), другой – с красной вставкой на торце 3. Ключ зажигания с пультом дистанционного управления совмещает в себе функции:

- ключа выключателя зажигания;
- пульта дистанционного управления;
- рабочего кодового ключа иммобилизатора\*.

Ключ с красной вставкой совмещает в себе функции:

\*Иммобилизатор блокирует запуск двигателя и обеспечивает дополнительную защиту автомобиля от несанкционированного использования. Помните, что иммобилизатор является лишь дополнительным барьером на пути злоумышленника и не обеспечивает абсолютную и полную защиту Вашего автомобиля от несанкционированного использования.

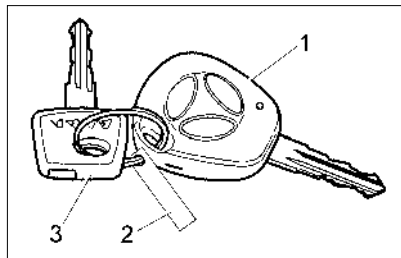


Рис. 1. Ключи для автомобиля

- ключа замков дверей и крышки багажника (двери задка – **в варианном исполнении**);
- ключа выключателя зажигания;
- обучающего ключа иммобилизатора.

Номер кода ключа нанесен на бирке 2.

**Изготовление новых ключей выключателя зажигания взамен утерянных производится за счет потребителя.**

#### **ВНИМАНИЕ!**

**Ключ выключателя зажигания с красной вставкой необходимо хранить в надежном месте и использовать его только при утере ключа выключателя зажигания с пультом дистанционного управления до момента изготовления нового ключа.**

### Система управления электропакетом

Система управления электропакетом предназначена для:

- дистанционной блокировки (разблокировки) замков дверей с одновременной активизацией (отключением) режима охраны автомобиля;
- открывания крышки багажника (разблокировки двери задка – **в варианном исполнении**);

- блокировки замков всех дверей поворотом ключа в замке двери водителя;

- блокировки (разблокировки) замков всех дверей клавишей из салона автомобиля;

- включения тревожной сигнализации при нарушениях зон охраны автомобиля;

- выключения тревожной сигнализации дистанционно или после включения зажигания своим ключом;

- поднятия (опускания) стекол передних и задних (**в варианном исполнении**) боковых дверей.

К автомобилю прилагается ключ выключателя зажигания с пультом дистанционного управления (рис. 2). Для работы пульта дистанционного управления в составе автомобиля его необходимо активизировать (обучить), используя обучающий кодовый ключ от иммобилизатора.

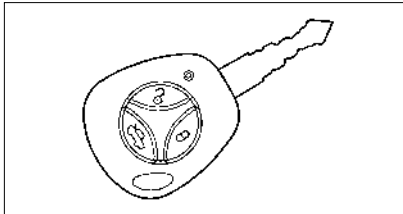


Рис. 2. Пульт дистанционного управления

После обучения пульт дистанционного управления является также рабочим кодовым ключом иммобилизатора и служит для снятия запрета запуска двигателя. Возможны обучение и работа системы одновременно с четырьмя пультами дистанционного управления.

**Примечание.** Дополнительные пульта не входят в комплектацию автомобиля и могут приобретаться отдельно.


### **ВНИМАНИЕ!**

**Продажа автомобиля, оснащенного системой дистанционного управления, без обучения пультов дистанционного управления не допускается. Процедура обучения пультов должна выполняться в пунктах предпродажной подготовки автомобилей или на аттестованных ПССС обязательно в присутствии владельца автомобиля, в случае отказа**

**владельца автомобиля от выполнения данной процедуры должна быть сделана запись в сервисную книжку с подписью дилера по продаже, печатью фирмы и удостоверяющей подписи владельца. При утере владельцем автомобиля обучающего кодового ключа претензии по качеству работы системы дистанционного управления не принимаются.**

### **Работа системы управления электропакетом**

#### **1. Блокировка замков дверей и активизация режима охраны с пульта дистанционного управления.**


Для блокировки замков дверей и активизации режима охраны нажмите кнопку блокировки  на пульте. При этом замки боковых дверей и замок двери задка (**в варианном исполнении**) заблокируются, одновременно активизируется режим охраны, что подтверждается одиночным миганием указателей поворотов и медленным миганием сигнализатора состояния иммобилизатора  в комбинации приборов.



Если при активизации режима охраны была открыта какая-либо дверь, капот или багажник (дверь задка – **в варианном исполнении**), то указатели поворотов мигнут

три раза и будет подан одиночный предупредительный звуковой сигнал. Для того чтобы активизировать режим охраны, закройте их. Аналогичное поведение системы будет в случае срабатывания автоматической защиты от перегрева замков дверей, если блокировка (разблокировка) замков происходила многократно в течение короткого промежутка времени. В этом случае подождите некоторое время, после чего работоспособность системы автоматически восстановится.


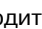
#### **2. Разблокировка замков дверей и выключение режима охраны с пульта дистанционного управления.**

Пульт дистанционного управления в заводской комплектации предусматривает одновременную дистанционную разблокировку дверей.


Для разблокировки замков дверей нажмите кнопку разблокировки  на пульте. Разблокировка дверей сопровождается однократным миганием указателей поворотов.

Предусмотрена возможность перепрограммирования разблокировки дверей с одновременной на ступенчатую. Для этого при включенном зажигании следует нажать одновременно кнопки блокировки  и разблокировки  на пульте в течение 5 секунд, после чего произойдет смена режима разблокиров-


ки дверей. Таким же способом можно перевести разблокировку из ступенчатой в одновременную. Смена режима разблокировки сопровождается двумя сигналами зуммера при включении ступенчатой разблокировки и одним сигналом зуммера при включении одновременной разблокировки.

При ступенчатой разблокировке при первом нажатии на кнопку  происходит разблокировка водительской двери, а при повторном нажатии на кнопку  происходит разблокировка остальных дверей.


### **3. Разблокировка замка двери задка (открывание крышки багажника) с пульта дистанционного управления (в варианном исполнении).**

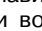
Разблокировка замка двери задка (открывание крышки багажника) с пульта возможна только при выключенном зажигании. Для разблокировки двери задка (открывания крышки багажника) нажмите два раза или нажмите и удерживайте некоторое время кнопку  на пульте дистанционного управления.

При включенном режиме охраны разблокировка двери задка происходит одновременно с отключением зоны охраны багажника на 30 секунд. Если за это время дверь задка не открывалась, то она автоматически

блокируется вновь. Если в течение 30 секунд дверь задка открывалась, то эта зона охраны отключается на все время до ее закрытия. Для блокировки двери задка после ее закрытия необходимо нажать кнопку блокировки  на пульте.

### **4. Центральная блокировка и разблокировка замков дверей из салона.**

Для блокировки замков всех дверей (включая дверь задка – **в варианном исполнении**) из салона автомобиля нажмите клавишу  на подлокотнике двери водителя или утопите кнопку блокировки в двери водителя.

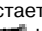
В режиме одновременной разблокировки, для разблокировки замков всех дверей (включая дверь задка – **в варианном исполнении**) из салона автомобиля нажмите клавишу  на подлокотнике двери водителя или поднимите кнопку блокировки в двери водителя.

Если установлен режим ступенчатой разблокировки, то при поднятии кнопки блокировки в двери водителя разблокируется только эта дверь.

### **5. Центральная блокировка замков и разблокировка дверей снаружи автомобиля.**

Для блокировки замков всех дверей (включая дверь задка – **в вари-**

**антном исполнении**) снаружи автомобиля поверните ключ в замке водительской двери по часовой стрелке. Для разблокировки замков всех дверей в режиме одновременной разблокировки (включая дверь задка **в варианном исполнении**) поверните ключ в замке водительской двери против часовой стрелки. Если установлен режим ступенчатой разблокировки, то при повороте ключа против часовой стрелки разблокируется только дверь водителя.

**Примечание.** Центральная блокировка имеет защиту замков дверей от перегрева. Если блокировка и разблокировка замков происходит многократно в течение короткого промежутка времени, то система перестает реагировать на нажатие клавиши  и кнопке пульта дистанционного управления. Если это произошло, не нажимайте клавишу и кнопки пульта некоторое время, после чего работоспособность системы полностью восстановится. Для обеспечения безопасности последняя выполняемая команда всегда является командой разблокировки.

### **6. Работа системы в режиме охраны.**

После включения режима охраны система следит за состоянием следующих зон охраны:

- боковые двери;
- капот;
- дверь задка или крышка багажника;





- выключатель зажигания;
- замок водительской двери;
- напряжение аккумуляторной батареи;
- дополнительный датчик (в заводскую комплектацию не входит);


Если в режиме охраны происходит какое-либо из следующих действий:

- открывание любой боковой двери;

- открывание капота;
- открывание двери задка или багажника;
- включение зажигания без использования «своего» ключа;
- разблокировка водительской двери;
- подключение аккумуляторной батареи после ее отключения;
- срабатывание дополнительного датчика,

то включается тревожная сигнализация в виде световой сигнализации указателями поворотов и звуковой сигнализации тревожным звуковым сигналом автомобиля на время около 30 секунд.

Однократное нажатие кнопки  или  на пульте, когда система находится в режиме тревоги, приводит к прекращению подачи сигналов тревоги, но система при этом продолжает оставаться в режиме охраны. Выключение режима охраны

происходит после повторного нажатия кнопки  на пульте.

В системе предусмотрен режим задержки включения дополнительного датчика в зону охраны на 20 секунд после включения режима охраны и ограничение на 10 срабатываний тревожной сигнализации от дополнительного датчика за один период включения режима охраны.

В качестве дополнительного датчика может использоваться датчик удара или датчик объема салона, рекомендованный производителем автомобиля. Установку и подключение дополнительного датчика следует производить на аттестованных ПССС с обязательной отметкой в сервисной книжке.

### 7. Ресинхронизация кодов ключа.

В случаях нажатия на кнопки пульта вне зоны действия радиоканала счетчик «плавающего» кода в пульте выходит из синхронизации со счетчиком в блоке управления системой. Если количество нажатий кнопок пульта вне зоны приема сигнала системой превысило 1000, система перестанет реагировать на команды пульта. В этом случае следует повторно провести процедуру переобучения пульта на аттестованном ПССС.

## Система иммобилизации

На автомобилях семейства LADA PRIORA применяется иммобилизатор, совмещенный с контроллером электропакета, обеспечивающий их дополнительную защиту от неразрешенного использования за счет запрета пуска двигателя.

Автомобили комплектуются двумя ключами **выключателя** зажигания.

Один ключ **выключателя** зажигания с пультом дистанционного управления – рабочий ключ. Он служит для снятия запрета пуска двигателя, для дистанционного управления блокировкой (разблокировкой) дверей, для дистанционного поднятия (опускания) стекол и для включения (выключения) режима охраны. Этим ключом рекомендуется пользоваться для повседневных поездок.

Второй ключ **выключателя** зажигания без пульта дистанционного управления, со вставкой красного цвета на торце – обучающий ключ. Он служит для снятия запрета пуска двигателя, а также для активизации (обучения, переобучения) системы иммобилизации и системы дистанционного управления блокировкой (разблокировкой) дверей. В случае замены неисправного контроллера электропакета, модуля водителя или контроллера управления

двигателем при помощи обучающего ключа восстанавливается работоспособность систем. Обучающий ключ используется также при обучении или переобучении рабочих ключей.


Возможно обучение систем и эксплуатация автомобиля с одним – четырьмя рабочими ключами.

### **ВНИМАНИЕ!**

**Продажа автомобиля, оснащенного системой иммобилизации, без ее активизации не допускается. Процедура активизации должна выполняться в пунктах предпродажной подготовки автомобилей или на аттестованных ПССС обязательно в присутствии владельца автомобиля, в случае отказа владельца от выполнения данной процедуры об этом должна быть сделана запись в сервисную книжку с подписью дилера по продаже, печатью фирмы и удостоверяющей подписи владельца.**

Ввиду важности обучающего ключа не используйте ключ выключателя зажигания с красной вставкой для повседневных поездок. Его необходимо хранить в безопасном месте. При утере обучающего ключа гарантийные обязательства по контроллеру управления двигателем, пульту дистанционного уп-

**равления и контроллеру электропакета не принимаются.**

Система иммобилизации имеет сигнализатор  в комбинации приборов и звуковой сигнализатор (зуммер) в контроллере электропакета.

Сигнализатор  отображает состояние системы иммобилизации:

– если после включения зажигания сигнализатор мигает один раз и гаснет, значит, система исправна, запуск двигателя разрешен;

– если после включения зажигания сигнализатор загорается, горит 15 секунд и гаснет, значит, система не активизирована, режим запрета запуска двигателя не работает, следует обратиться на аттестованное ПССС для активизации системы;

– если после включения зажигания сигнализатор мигает, значит, система неисправна. Неисправность системы иммобилизации дополнительно диагностируется короткими звуковыми сигналами зуммера. Следует обратиться на аттестованное ПССС для устранения неисправности.

### **ВНИМАНИЕ!**

**Для обеспечения устойчивого считывания кода ключа выключателя зажигания системой иммобилизации не допускается**





**Рис. 3. Открывание двери**

**крепление двух и более ключей зажигания на одном кольце.**

Выключение зажигания обучающим ключом приводит к миганию сигнализатора системы иммобилизации, что не является признаком неисправности.

### **Двери**

**Передние двери** блокируются: снаружи – поворотом ключа 1 (рис. 3) или нажатием кнопки блокировки  на пульте дистанционного управления; изнутри – нажатием кнопки 1 (рис. 4, 5) на обивке двери или клавиши 8  в модуле двери водителя (рис. 6). Блокировать замки передних дверей можно только при закрытых дверях.

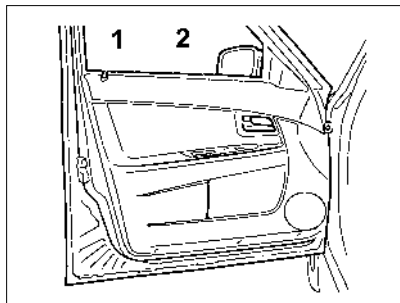


Рис. 4. Передняя левая дверь

### **ВНИМАНИЕ!**

Не допускается установка сигнализации, охранных и других дополнительных электрических и электронных устройств путем разрезания и скручивания проводов (без использования штатных колодок) или в обход штатного блока управления блокировкой дверей.

При выходе из строя моторедуктора блокировки дверей, из-за неправильного подключения дополнительных устройств, гарантия завода не распространяется.

**Двери открываются:** снаружи – за ручку в направлении стрелки (рис. 3), а изнутри – поворотом на себя рукоятки 2 (рис. 4, 5). Если замок двери заблокирован, то ручка будет иметь холостой ход.

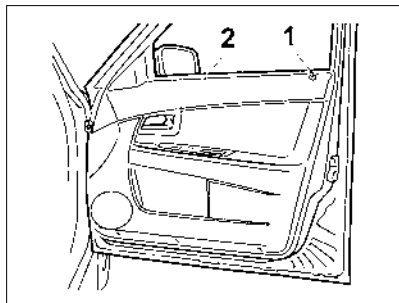




Рис. 5. Передняя правая дверь

**Для подъема и опускания стекол** передних и задних дверей используются электростеклоподъемники, которые могут управляться от переключателей модуля двери водителя (рис. 6, поз. 4...7)\*, от переключателей в пассажирских дверях и от кнопок  и  пульта дистанционного управления. Для подъема нужно вам стекла потяните за край соответствующего переключателя электростеклоподъемника вверх.



Для опускания нужного вам стекла нажмите на край соответствующего переключателя электростеклоподъемника вниз. После прекра-

\* В вариантном исполнении переключатели поз. 6, 7, 9 рис. 6 могут отсутствовать.

щения нажатия клавиша автоматически устанавливается в среднем положении и стекло останавливается в любой выбранной Вами позиции. Для того чтобы отключить управление электростеклоподъемниками от переключателей, расположенных в задних дверях, следует нажать кнопку 9 модуля двери водителя, символ в кнопке при этом будет подсвечиваться оранжевым светом. Для возобновления возможности управления электростеклоподъемниками от переключателей, расположенных в задних дверях, следует повторно нажать кнопку 9 модуля двери водителя. Оранжевая подсветка символа в кнопке при этом погаснет.

Возможно одновременное управление двумя электростеклоподъемниками, расположенными на разных бортах автомобиля.

Электростеклоподъемники управляются от переключателей в модуле двери водителя и в пассажирских дверях только при включенном зажигании, а также в течение 30 секунд после выключения зажигания, если ни одна из дверей автомобиля не открывалась.

Электростеклоподъемники управляются от кнопок  и  пульта дистанционного управления при выключенном зажигании. Подъем

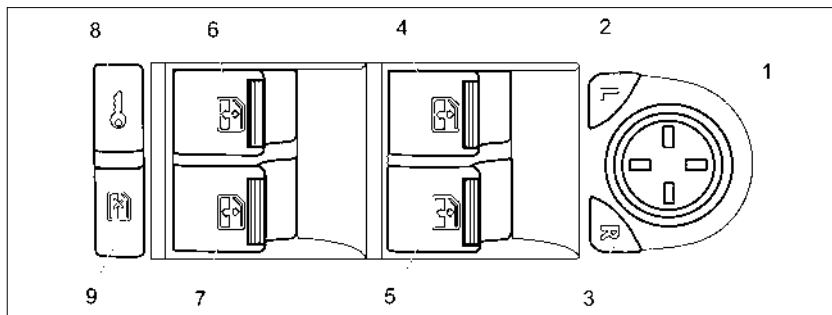


Рис. 6. Модуль двери водителя

стекло происходит во время удержания кнопки  в нажатом положении более трех секунд при включенном режиме охраны. Сначала поднимаются стекла передних, затем задних **(в вариантном исполнении)** пассажирских дверей. Опускание стекол происходит во время удержания кнопки  в нажатом положении более трех секунд при выключенном режиме охраны. Сначала опускаются стекла передних, затем задних **(в вариантном исполнении)** пассажирских дверей. Дальность действия управления стеклоподъемниками с пульта дистанционного управления меньше, чем в режимах постановки-снятия с охраны.

#### **ПРЕДУПРЕЖДЕНИЕ**

При закрытии окон с электрическими стеклоподъемниками возможно защемление пальцев рук и других частей тела, что может привести к серьезной травме. Поэтому при использовании электрическими стеклоподъемниками будьте внимательны, особенно если в автомобиле находятся дети. Убедитесь, что поднимающееся стекло ничего не защемит. В случае защемления немедленно прекратите подъем стекла и включите его опускание.

Ответственность за неправильное использование электрическими стеклоподъемниками несет водитель автомобиля. Он должен предупредить пассажиров о правилах

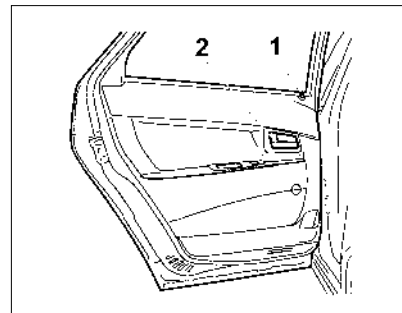


Рис. 7. Задняя левая дверь

пользования и опасностях при неправильном использовании электрическими стеклоподъемниками.

Не разрешайте детям пользоваться переключателями электростеклоподъемников и пультом дистанционного управления!

Выходя из автомобиля, обязательно вынимайте ключ из выключателя зажигания, чтобы исключить возможность угона автомобиля и избежать случайного травмирования оставшихся в автомобиле пассажиров при управлении ими электростеклоподъемниками с пульта. Не высовывайте из открытых окон автомобиля руки и другие части тела, следите, чтобы этого не делали дети.

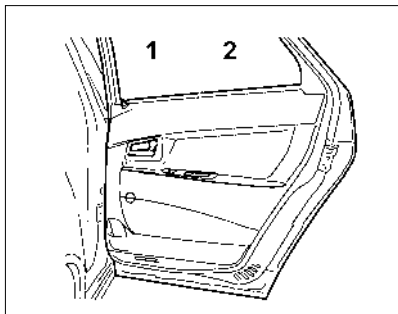


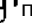


Рис. 8. Задняя правая дверь

**Задние двери** блокируются снаружи – пультом дистанционного управления, изнутри салона нажатием кнопки 1 (рис. 7, 8) на двери или клавиши 8  в модуле двери водителя (рис. 6). Блокировка замков задних дверей возможна как при открытых, так и при закрытых дверях.

Для опускания и подъема стекла задних дверей используются электростеклоподъемники (**в варианном исполнении**), которые приводятся в действие переключателями 6 и 7 (рис. 6) в модуле двери водителя и кнопками  и  пульта дистанционного управления.

Стекла задних дверей опускаются не полностью.

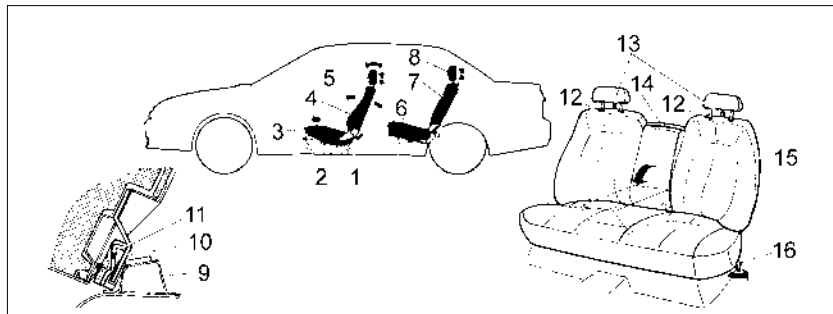


Рис. 9. Сиденья

## Сиденья

Для регулировки **передних сидений** в продольном направлении возьмитесь за ручку 2 (рис. 9) рычага механизма перемещения. Ручка водительского сиденья 2 находится спереди подушки 3 со стороны туннеля пола (справа), ручка пассажирского сиденья 2 находится спереди подушки 3 со стороны туннеля пола (слева). Для регулировки водительского сиденья переместите ручку 2 вверх, пассажирского сиденья – 2 вниз. После установки сиденья рычаг отпустите и небольшим перемещением толкните сиденье взад-вперед, убедитесь в его надежной фиксации. Наклон спинки сиденья регулируется вращением рукоятки 1.

Для уменьшения усилия на ручке при регулировке обеспечьте отсутствие нагрузки на спинке сиденья (не опирайтесь на спинку). Для комфортной посадки в зимнее время включите подогрев сиденья (**в варианном исполнении**).

**Подголовники** 5 регулируются по высоте и по наклону, путем обхвата подголовника и приложения усилия в необходимом направлении.

## ПРЕДУПРЕЖДЕНИЕ

**Запрещается регулировать положение водительского сиденья во время движения автомобиля. Сиденье может резко сдвинуться с места, что приведет к потере контроля над автомобилем.**

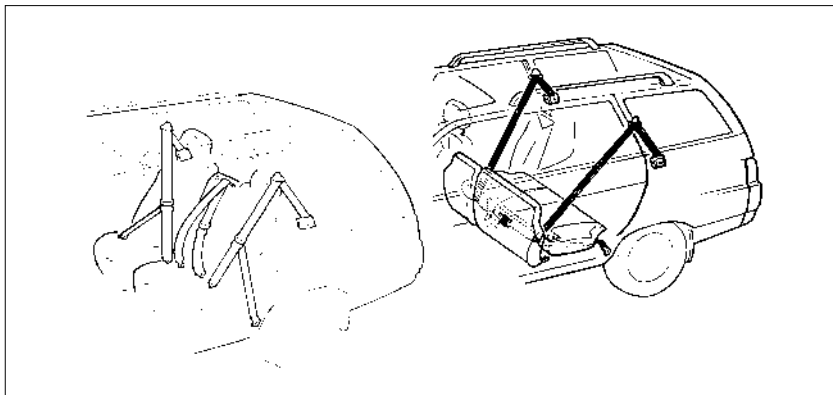
Спинки 7 **заднего сиденья** автомобилей с кузовом «седан» разделены подлокотником 15. Для пользования подлокотником потяните его вперед и положите на подушку 6.

Подголовники 8 заднего сиденья регулируются только по высоте. Для регулировки или демонтажа подголовников в случае снятия или откидывания спинки заднего сиденья необходимо нажать на рычаг стопора 12 и, удерживая его, произвести регулировку по высоте или демонтаж подголовника 8.

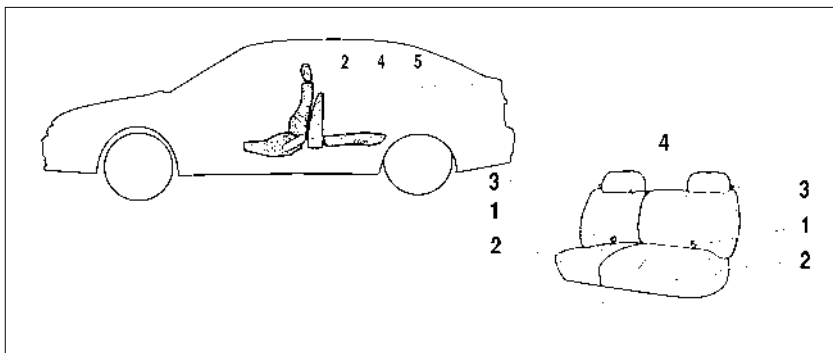
Заднее сиденье выполнено съемным, что позволяет в отдельных случаях провозить в багажнике груз, частично пропустив его в салон. Для снятия заднего сиденья:

- демонтируйте подголовники 8;
- потяните вверх петли замков 13, слегка наклоните спинки 7 вперед, отсоедините ковер багажника от каркаса спинки (потяните за край ковра до расцепления клепок) и выведите из зацепления подвижную петлю 10 с неподвижной петлей 11 на кузове 9;
- нажмите на рукоятки замков 16 с обеих сторон подушки 6 сиденья и, немного приподняв, снимите ее.

Трансформируемое заднее сиденье автомобилей с кузовом «хэтчбек» и «универсал» позволяет увеличивать площадь багажного отделения. В зависимости от перевозимо-



**Рис. 10. Положение ремней безопасности при раскладке задних сидений**



**Рис. 11. Заднее сиденье**

го груза и количества пассажиров предусмотрена полная или частичная раскладка сиденья.

На автомобилях с кузовом «хэтчбек» и «универсал» и их модификациях перед раскладкой задних сидений приведите их ремни в нерабочее состояние. Для этого боковые ремни (см. рис. 10) вытяните на небольшую длину из катушки и зафиксируйте их язычки в замках.

Раскладку сиденья проводите при открытых задних дверях в следующем порядке:

– потяните за петли 1 (рис. 11) и поставьте подушки 2 в вертикальное положение. При необходимости сдвиньте передние сиденья немного вперед;

– демонтируйте подголовники заднего сиденья 8, установите их в транспортное положение, вставив в установочные отверстия на основании подушки 2, находящейся в вертикальном положении, а затем, прилагая небольшое усилие к спинке 4 в направлении назад, потяните ручку 3 замка вверх, освободите спинку 4 и уложите ее, как показано на рисунке.

Укладку спинки сиденья проводите плавно, не допуская срабатывания механизма блокировки ремней при их выдвижении из катушек.

При перевозке крупногабаритного груза снимите полку 5.

### **Установка детского удерживающего устройства**

#### **ПРЕДУПРЕЖДЕНИЕ**

**Никогда не держите ребенка у себя на коленях в движущемся автомобиле!**

**На Вашем автомобиле для крепления детского удерживающего устройства используются штатные ремни безопасности для взрослых пассажиров.**

Безопасное размещение детей в автомобиле возможно только при использовании сертифицированных детских удерживающих устройств.

При установке на Вашем автомобиле детского удерживающего устройства следует руководствоваться прилагаемой к нему схемой.

Для большей безопасности ребенка детское удерживающее устройство желательно размещать на заднем сиденье.

#### **ПРЕДУПРЕЖДЕНИЕ**

**1. Запрещается использовать обращенное назад детское удерживающее устройство на правом переднем сиденье, защищенном подушкой безопасности пассажира, установленной перед этим сиденьем.**

**2. В автомобилях с подушкой безопасности переднего пассажира имеется предупреждающая этикетка, расположенная с боковой части панели приборов для напоминания Вам о том, чтобы никогда не устанавливать на переднее сиденье детское удерживающее устройство, которое направлено задней стороной вперед.**

При установке на Вашем автомобиле детского сиденья следует руководствоваться следующей таблицей:

Зона размещения детского сиденья	Категория детского сиденья, в зависимости от массы ребенка				
	< 10 кг	< 13 кг	9 - 18 кг	15 - 25 кг	22 - 36 кг
Переднее сиденье, место пассажира	U	U	U	U	U
Заднее сиденье боковые места	U	U	U	U	U
Заднее сиденье среднее место	UF	UF	UF	UF	UF

где: U – универсальная категория детского сиденья для посадки ребенка как лицом по ходу движения, так и против хода движения автомобиля.

UF – универсальная категория детского сиденья для посадки ребенка лицом по ходу движения.

Для большей безопасности ребенка детские сиденья желательно размещать на заднем сиденье.

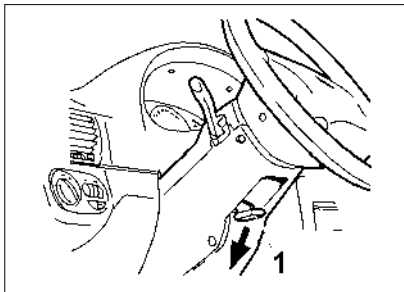


Рис. 12. Регулировка положения рулевой колонки

### Регулировка положения рулевого колеса

На автомобиле устанавливается регулируемая по углу наклона рулевая колонка. Для выбора оптимального положения рулевого колеса опустите блокирующую рукоятку 1 (рис. 12) вниз и после установки рулевого колеса в желаемое положение зафиксируйте рулевую колонку, возвратив рукоятку в крайнее верхнее положение.

#### **ПРЕДУПРЕЖДЕНИЕ**

**Регулировку положения рулевой колонки проводите только на неподвижном автомобиле.**



Рис. 13. Вытягивание ремня безопасности

### Ремни и подушки безопасности

Ремни безопасности являются эффективным средством защиты водителя и пассажиров от тяжелых последствий дорожно-транспортного происшествия.

Чтобы пристегнуться ремнем, плавно вытяните его, взявшись за язычок ремня (рис. 13), и вставьте язычок 2 (рис. 14) в замок 1 до щелчка, не допуская при этом скручивания лент. Убедитесь, что нижняя лента ремня плотно прилегает к бедрам – не допускается, чтобы нижняя лента ремня проходила вокруг талии. Для отстегивания ремня нажмите на красную кнопку

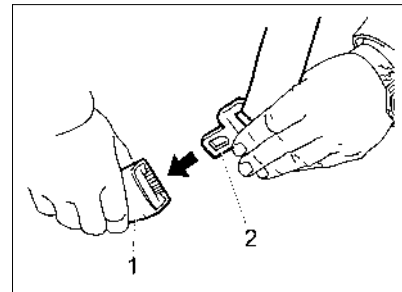


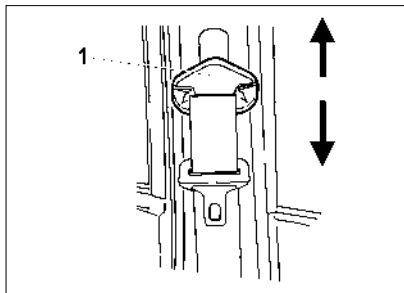
Рис. 14. Пристегивание ремнем безопасности

замка, ремень автоматически возвратится в исходное положение.

Ремни передних сидений имеют регулировку положения верхней точки крепления по высоте. Слегка вытянув ремень, отрегулируйте его высоту так, чтобы он располагался как можно выше, но не касался шеи и не давил на плечо. Для регулировки прижмите к стойке декоративную накладку ремня 1 (рис. 15) и, перемещая ее, выберите одно из пяти фиксированных положений крепления верхней точки, по высоте.

Задние пассажиры пристегиваются боковыми ремнями безопасности аналогично. Для среднего пассажира предусмотрен ремень специальной конструкции – с двумя





**Рис. 15. Регулировка верхней точки крепления ремня безопасности**

язычками. Чтобы пристегнуться этим ремнем, плавно вытяните его из катушки и вставьте первый язычок в замок с черной кнопкой, после чего, потянув ремень за второй язычок, перекиньте ленты через тело и закрепите язычок в замок с красной кнопкой, расположенный с противоположной стороны бедер. Отстегивание ремня проводят в обратной последовательности, после чего ремень автоматически возвратится в исходное положение.

Беременные женщины должны пользоваться бедренно-плечевыми ремнями всегда, если это разрешает их доктор. Бедренная часть ремня должна находиться как можно ниже и удобнее.

### **ПРЕДУПРЕЖДЕНИЕ**

**При движении на автомобиле обязательно пристёгивайтесь ремнём безопасности и не перевозите не пристёгнутых ремнём безопасности пассажиров!**

**Не пристёгивайте ремнем ребенка, сидящего на коленях пассажира!**

**Беременные женщины никогда не должны располагать нижнюю ленту ремня безопасности на область живота, где находится плод, или над животом!**

**В случае загрязнения лямок очищайте их мягким мыльным раствором. Гладить ленты утюгом не допускается. Ремень подлежит обязательной замене новым, если он подвергся критической нагрузке в дорожно-транспортном происшествии или имеет потертости, разрывы и другие повреждения.**

### **Надувная подушка безопасности**

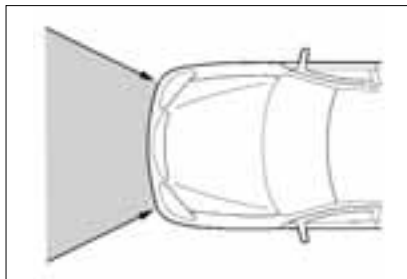
**В варианте исполнения** автомобиль комплектуется фронтальной системой надувной подушки безопасности (СНПБ) водителя, надувной подушкой безопасности переднего пассажира и передними ремнями безопасности с предварительным

натяжителем и ограничителем нагрузки. При срабатывании СНПБ за очень короткий промежуток времени вытягиваются передние ремни безопасности для надежной фиксации водителя и пассажира и наполняются газом надувные подушки безопасности, которые, раскрываясь перед водителем и передним пассажиром, уменьшают опасность травмирования их верхней части тела и головы. СНПБ срабатывает при фронтальных столкновениях автомобиля, когда необходимо способствовать повышению безопасности водителя и переднего пассажира.

Наличие СНПБ маркируется надписью «AIRBAG» на крышке рулевого колеса, надписью «SRS AIRBAG» на крышке панели приборов и надписью AIRBAG на ленте ремня безопасности.

Система надувной подушки безопасности (СНПБ) включает:

- **модуль надувной подушки безопасности водителя, смонтированный в рулевое колесо;**
- **модуль надувной подушки безопасности, размещенный в панели приборов над перчаточным ящиком;**
- **ремни безопасности с предварительным натяжителем и ограничителем нагрузки;**
- **устройство вращающееся, установленное на соединителе**



**Рис. 16. Зона действия и срабатывания СНПБ**

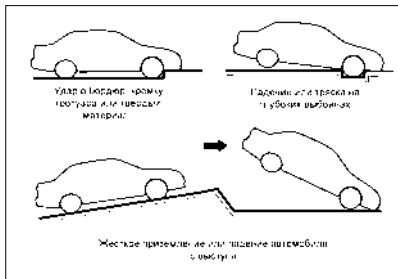
**подрулевого переключателя (для соединения выключателя звукового сигнала и модуля надувной подушки безопасности с бортовой цепью автомобиля);**

– блок управления и диагностики СНПБ, установленный на туннеле пола кузова под консолью панели приборов;

– сигнализатор диагностики СНПБ в комбинации приборов.

Надувные подушки безопасности являются дополнительным средством защиты для пристегнутого ремнем безопасности водителя, переднего пассажира и срабатывают при тяжелом фронтальном столкновении:

– начиная с определенной тяжести столкновения;



**Рис. 17. Примеры ситуаций со срабатыванием СНПБ**

– в зоне действия, показанной на рисунке 16.

СНПБ должна срабатывать при сильных фронтальных ударах. Однако СНПБ может также сработать и в других аварийных ситуациях, если автомобиль будет испытывать воздействия, аналогичные тем, которым он подвергается при сильном фронтальном ударе.

Примеры ситуаций со срабатыванием СНПБ:

– столкновение с неподвижным недеформируемым препятствием: подушка срабатывает при небольшой скорости движения;

– столкновение с подвижным деформируемым препятствием (например с другим автомобилем):

подушка срабатывает только при повышенной скорости движения автомобиля.

– в случае достаточного по силе удара, воздействующего на автомобиль спереди, некоторые примеры показаны на рисунке.

СНПБ не срабатывает при:

- выключенном зажигании;
- незначительных фронтальных столкновениях;
- опрокидывании автомобиля;
- ударах в автомобиль сбоку или сзади,

т.е. в случаях, когда она не может способствовать повышению безопасности водителя.

Степень повреждения кузова автомобиля при столкновении (или отсутствие серьезных повреждений) не всегда является показателем нормальной или ненормальной работы фронтальных подушек безопасности.

При раскрытии подушки безопасности опасность ограничения видимости для водителя практически отсутствует, так как она наполняется и опорожняется за короткий промежуток времени.

Подушка безопасности обеспечивает оптимальную защиту при правильной установке положения сиденья, спинки сиденья и подголовника. Вся спина должна опи-

ратся на спинку сиденья, а сиденье должно быть отодвинуто назад настолько, насколько это практически возможно водителю, чтобы в вертикальном сидячем положении слегка согнутыми в локтях руками можно было держать рулевое колесо. Сиденье переднего пассажира максимально отодвинуть назад и привести спинку в вертикальное положение так, чтобы не испытывать неудобство и дискомфорт. Неправильная посадка в случае раскрытия подушек безопасности может привести к серьезной травме или гибели. Для подушки безопасности необходимо пространство при наполнении ее газом.

СНПБ является автономным устройством разового использования и не требует обслуживания во время эксплуатации автомобиля. После срабатывания СНПБ блок управления и модули надувных подушек безопасности, ремни с предварительным натяжителем подлежат обязательной замене на предприятии сервисно-сбытовой сети (ПССС).

### **ВНИМАНИЕ!**

**1. Надувная подушка безопасности не заменяет ремень безопасности, она только дополняет**

**его действие, поэтому всегда пристегивайтесь ремнями безопасности. Кто не пользуется ремнями безопасности, рискует получить в момент аварии существенно более тяжелые травмы или даже быть выброшенным из автомобиля, причем не исключена возможность смертельного исхода. Ремень способствует тому, что при аварии вы примете наиболее безопасное сидячее положение, при котором подушка безопасности может обеспечить наибольшую эффективность защиты.**

**2. Никогда не крепите никакие предметы на рулевом колесе и панели приборов, поскольку при раскрытии подушки безопасности они могут привести к травмам. Такая же опасность существует и в тех случаях, когда водитель или пассажир курит трубку или использует мобильный телефон во время езды.**

**3. Управляя автомобилем, не кладите предплечья/ладони на место, в котором смонтирована подушка безопасности.**

**4. При движении пассажир на переднем сиденье не должен опираться на панель приборов и держаться на руках какие-либо предметы, которые могут причи-**

**нить травмы при срабатывании СНПБ.**

**5. Сигнализатор диагностики СНПБ должен включаться на 3-4 секунды после включения зажигания и выключиться. Последующее включение сигнализатора диагностики в процессе эксплуатации автомобиля означает, что в СНПБ обнаружена неисправность, и ее срабатывание при фронтальном столкновении не гарантировано.**

**6. Запрещается самовольное вмешательство в СНПБ. Все работы по ней должны выполняться только на ПССС специально обученным персоналом.**

**7. Сразу после срабатывания подушек безопасности некоторые элементы системы могут иметь высокую температуру. Во избежание ожогов не прикасайтесь к горячим деталям.**

**8. Поверхности кожи, на которых появляются признаки раздражения, следует тщательно промыть мыльным раствором. При раздражении глаз необходимо промыть их чистой водой. При длительных беспокойствах следует обратиться к врачу.**

**9. При утилизации автомобиля обязательно провести демонтаж узлов СНПБ на ПССС.**

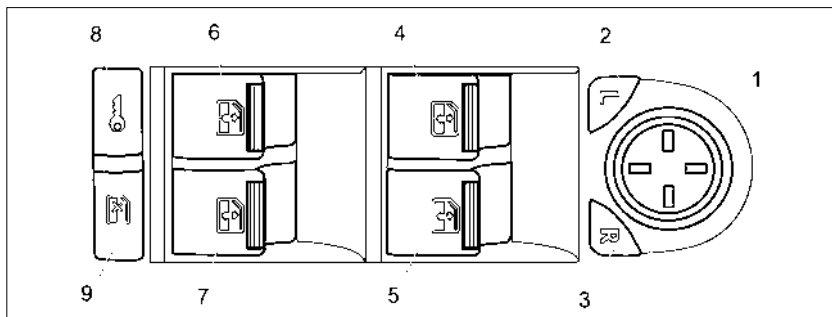


Рис. 18. Модуль двери водителя

## Оборудование салона

**Наружные зеркала** регулируются пультом управления 1 в модуле двери водителя (рис. 6, 18). Перед началом движения необходимо обеспечить оптимальный задний обзор. Для регулировки правого зеркала нажать кнопку 3 (символ R), для регулировки левого зеркала нажать кнопку 2 (символ L). Символ выбранной кнопки при этом подсвечивается оранжевым светом. После окончания регулировки сохраняется возможность дальнейшей регулировки в течение 15 секунд, по истечении этого времени оранжевая подсветка символа выбранной кнопки гаснет и последующая регулировка возможна только после нажатия кнопки 2 или 3.

**Внутреннее зеркало** заднего вида регулируется поворотом вокруг шарнирной головки. При ослеплении светом фар движущегося сзади транспорта измените угол наклона зеркала при помощи рычажка 1 (рис. 19). **В варианном исполнении** может устанавливаться внутреннее зеркало без рычажка 1, с противослепляющим покрытием, изменение угла наклона этого зеркала не предусматривается.

**Контейнер для хранения** очков и мелких вещей (рис. 20) расположен над внутренним зеркалом заднего вида. Открывается контейнер путем нажатия на него вниз, закрывается – путем нажатия вверх, до фиксации.

**Противосолнечные козырьки** в зависимости от направления лучей

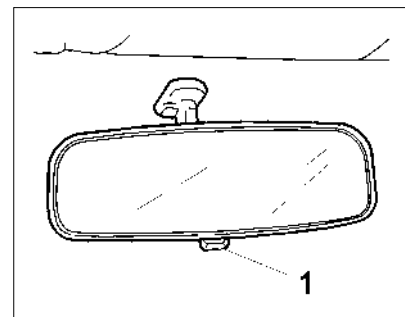


Рис. 19. Внутреннее зеркало

солнца можно установить из положения I (рис. 21) в положение II или III. Противосолнечный козырек пассажира имеет зеркало с внутренней стороны.

Чтобы открыть крышку **вещевого ящика**, необходимо потянуть на себя клавишу 1 (рис. 22) замка и потянуть крышку 2 на себя. При открытой крышке внутренняя часть вещевого ящика освещается фонарем, если включены габаритные огни.

**Прикуриватель** 1 (рис. 23) работает при включенном зажигании. Для использования прикуривателя нажмите на кнопку подвижной части до ее фиксированного положения в патроне. Примерно через 20 секунд подвижная часть автоматически возвращается в исходное положение и готова к применению по назначению.

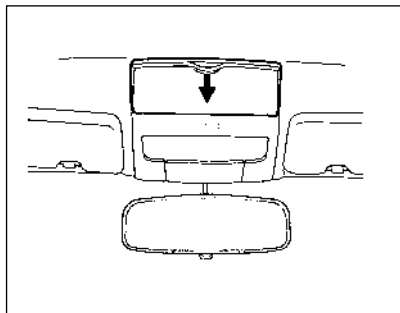


Рис. 20. Контейнер для хранения

Выключатель привода замка багажника 2 (рис. 23). Для отпирания замка нажмите на кнопку выключателя. После отпускания руки кнопка возвращается в исходное положение.

### **ВНИМАНИЕ!**

1. Не удерживайте принудительно прикуриватель в нажатом положении, это может привести к его перегреву и перегоранию спирали. При этом сработает биметаллический предохранитель прикуривателя, что приведет к перегоранию плавкого предохранителя в монтажном блоке автомобиля.

2. Не допускается чистка спирали подвижной части прикури-

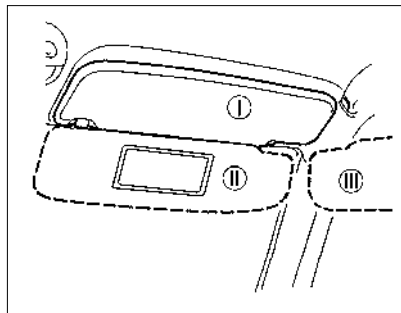


Рис. 21. Противосолнечные козырьки

вателя металлическими предметами, это может привести к ее повреждению.

3. При замене необходимо использовать только типы прикуривателей, которые рекомендованы для данного автомобиля, и только тех производителей, которые имеют заключение ОАО «АВТОВАЗ».

4. Патрон прикуривателя может быть дополнительно использован для подключения только 12-вольтовых электрических приборов мощностью не более 120 Вт. Перегрузка патрона прикуривателя может привести к короткому замыканию. Не используйте более одного электрического прибора.

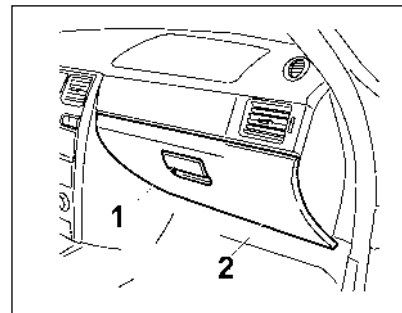


Рис. 22. Крышка вещевого ящика

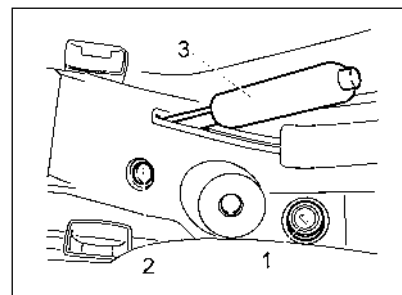


Рис. 23. Прикуриватель

Если вилка (разъем) электрического прибора слишком свободно или слишком плотно размещается в патроне прикуривателя, это может привести к плохому контак-

ту или приведет к застреванию вилки (разъема). Используйте электрические приборы только с теми вилками (разъемами), которые подходят к патрону прикуривателя.

### **ПРЕДУПРЕЖДЕНИЕ**

Не следует касаться руками нагревательного элемента прикуривателя, это может привести к ожогу или к повреждению нагревательного элемента.

### **Блок-фары**

На автомобиле установлены блок-фары с пластмассовыми рассеивателями, имеющими антиабразивное лаковое покрытие.

### **ВНИМАНИЕ!**

Во избежание помутнения и появления царапин никогда не стирайте с наружной поверхности рассеивателей высохшие загрязнения, предварительно обильно смачивайте поверхность теплой водой. Не применяйте для очистки, например, от наледи, острые предметы, не используйте автоматические мойки машин, где присутствует контакт моющих щеток с рассеивателем, так как это может привести к поврежде-

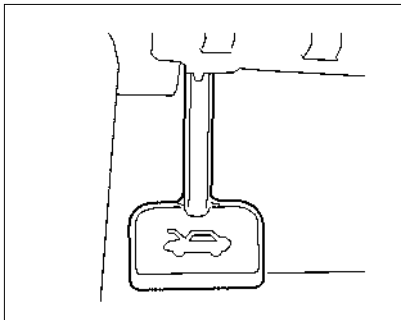


Рис. 24. Рукоятка

нию защитного лака и как следствие отслоению лака от рассеивателя блок-фары при дальнейшей эксплуатации.

Чтобы не повредить пластмассовые рассеиватели блок-фар, при мойке не применяйте агрессивные и абразивные чистящие средства или химические разбавители. Необходимо применять чистую теплую воду, мягкую губку и мыло.

### **Капот**

Для доступа в моторный отсек потяните на себя рукоятку (рис. 24), расположенную под панелью приборов с левой стороны. Приподнимите

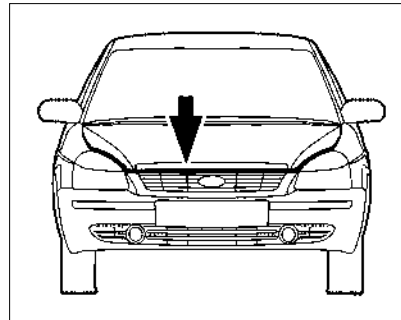


Рис. 25. Открывание капота

капот за середину передней кромки, через образовавшуюся щель поднимите вверх ручку предохранительного крючка (рис. 25) и поднимите капот. Выньте упор 1 (рис. 26) из держателя на капоте и установите в гнездо на основании крыла, как показано на рисунке.

Перед тем как закрыть капот, немного приподнимите его; освободите из гнезда и зафиксируйте упор в держателе на капоте. Скрывается капот под действием собственной тяжести, для чего опустить его с высоты примерно 20–25 сантиметров. При закрывании капота проверьте надежность срабатывания замка: в момент запираания должен быть слышен характерный щелчок.

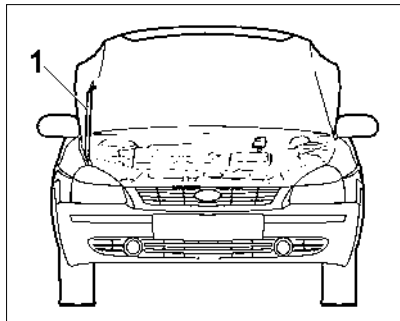



Рис. 26. Установка капота

### **ВНИМАНИЕ!**

Капот является источником повышенной травмоопасности. Поэтому при закрывании будьте предельно внимательны, особенно если рядом находятся дети.

### **Крышка багажника**

Замок крышки багажника открывается кнопкой  на пульте дистанционного управления или поворотом по часовой стрелке ключа в замке (рис. 27), или из салона выключателем 2 (см. рис. 23). При открывании крышки багажник освещается плафоном, если включены габаритные огни.

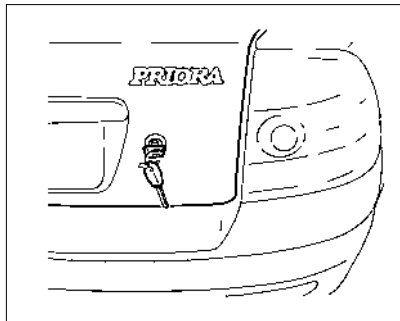


Рис. 27. Открывание багажника

### **ВНИМАНИЕ!**

Крышка багажника является источником повышенной травмоопасности. Поэтому при закрывании будьте предельно внимательны, особенно если рядом находятся дети.

### **Пробка топливного бака**

Для доступа к пробке 1 (рис. 28) топливного бака откройте крышку 3, которая находится с правой стороны автомобиля. Пробка открывается поворотом против часовой стрелки. Заворачивать пробку следует по часовой стрелке до появления характерных щелчков.

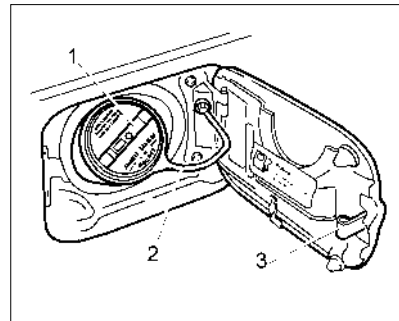


Рис. 28. Пробка топливного бака

Гибкий поводок 2 открытой пробки заведите за крючок на крышке. Гибкий поводок исключает возможность потерять пробку при заправке автомобиля и не позволяет закрыть крышку, если пробка не завернута в горловину топливного бака.

### **ПРЕДУПРЕЖДЕНИЕ**

**Бензин, а также его пары ядовиты и огнеопасны! Соблюдайте меры предосторожности и правила пожарной безопасности! Избегайте попадания бензина на кожу и одежду, а паров бензина – в дыхательные пути. При заправке автомобиля избегайте попадания бензина на лакокрасочное покрытие и резинотехнические изделия.**

## ОРГАНЫ УПРАВЛЕНИЯ И ПРИБОРЫ

### Панель приборов

Панель приборов показана на рис. 29.

**1 – модуль управления светотехникой.**

**2 – переключатель световой сигнализации.**

**3 – выключатель звукового сигнала.**

**4 – комбинация приборов.**

**5 – переключатель стеклоочистителей.**

**6 – выключатель зажигания.**

**7 – выключатель обогрева заднего стекла.** Обогрев заднего стекла включается нажатием клавиши и отключается при повторном нажатии.

Обогреватель заднего стекла работает только при установке ключа в выключателе зажигания в позицию «1».

В случае поворота ключа в выключателе зажигания в позицию «0» при включенном обогревателе – функция обогрева отключается. При повторном запуске двигателя – функция обогревателя восстанавливается без дополнительного нажатия на клавишу выключателя.

Контрольный световой индикатор, расположенный на клавише выключателя, светится желтым све-

том в течение всего времени работы обогревателя.

### **ВНИМАНИЕ!**

**1. Во избежание разрядки аккумулятора при неработающем двигателе не допускайте включения обогревателя заднего стекла на более длительный промежуток времени, чем это необходимо.**

**2. При очистке внутренней поверхности заднего стекла запрещается пользоваться острыми предметами, а также чистящими средствами, содержащими абразивные материалы, т.к. они могут повредить проводники, нанесенные на стекло.**

**8 – выключатель аварийной сигнализации.** Аварийная световая сигнализация включается нажатием кнопки и отключается при повторном нажатии.

При включении аварийной световой сигнализации работают все указатели поворотов и светится мигающим красным светом сигнализатор аварийной сигнализации в комбинации приборов.

Аварийная световая сигнализация оповещает, что на данный момент транспортное средство представляет опасность для других участников движения.

Аварийная световая сигнализа-

ция работает при любой позиции ключа в выключателе зажигания.

**9 – часы.** Стрелки часов переводятся на одно минутное деление только по часовой стрелке при однократном нажатии клавиши по центру циферблата часов. При удержании более 4 секунд включается ускоренный перевод стрелок 8 дел./с.

**10 – крышка вещевого ящика.**

**11 – отсек для установки радиоаппаратуры.** Установка радиоаппаратуры должна производиться только на аттестованном ПССС с обязательной отметкой в сервисной книжке. Номинальная потребляемая мощность устанавливаемых радиоаппаратов (при подключении к штатным колодкам радиоаппарата на автомобиле) должна быть не более 150 Вт, радиоаппарат должен быть оснащен встроенным предохранителем цепи питания с номиналом не более 20 А.

### **ВНИМАНИЕ!**

**Произвольное подключение дополнительных электропотребителей может привести к перегрузке электропроводки и возгоранию.**

При включении аварийной световой сигнализации работают все указатели поворотов и светится мигающим красным светом сигнализатор аварийной сигнализации в комбинации приборов.



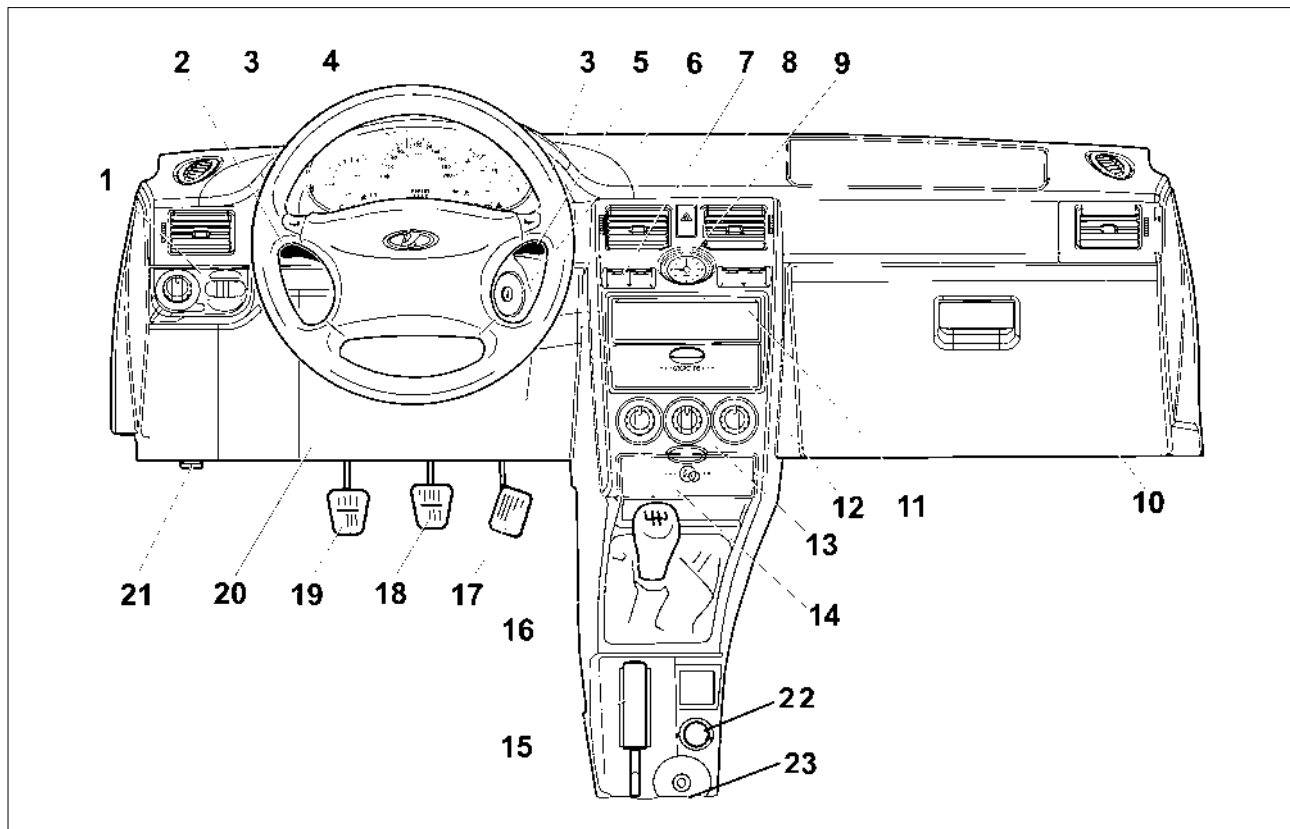


Рис. 29. Органы управления и приборы

Аварийная световая сигнализация оповещает, что на данный момент транспортное средство представляет опасность для других участников движения.

Аварийная световая сигнализация работает при любой позиции ключа в выключателе зажигания.

**12 – отсек для мелких вещей.**

**13 – блок управления системой вентиляции и отопления салона.**

**14 – крышка передней пепельницы.** Чтобы воспользоваться пепельницей, потяните за верхний выступ крышки на себя. Для очистки пепельницы выньте ее из гнезда.

**15 – рычаг стояночного тормоза.** Перемещением рычага вверх приводятся в действие колодки тормозов задних колес. Для возвращения рычага в исходное положение нажмите на кнопку в торце рукоятки.

### **ВНИМАНИЕ!**

**Если в исключительном случае Вам придется воспользоваться стояночным тормозом во время движения, то не затягивайте его слишком сильно и постоянно держите нажатой кнопку на рычаге. В противном случае может произойти блокировка задних колес и занос автомобиля.**

**16 – рычаг переключения передач.** На рукоятке рычага нанесена схема переключения передач.

Автомобиль снабжен механической блокировкой линии выбора заднего хода. Для движения задним ходом остановите автомобиль, нажмите на педаль сцепления, притопите рычаг переключения вниз, затем переместите рычаг влево до упора и произведите включение задней передачи.

**17 – педаль акселератора.**

**18 – педаль тормоза.**

**19 – педаль сцепления.**

**20 – крышка блока реле и предохранителей.**

**21 – рычаг привода замка капота.**

**22 – прикуриватель** (работает при включенном зажигании). Для пользования нажмите на рукоятку подвижной части до фиксированного положения. Примерно через 20 - 27 секунд подвижная часть автоматически возвращается в исходное положение, прикуриватель готов к применению (см. рис. 23).

**23 – выключатель электропривода замка багажника или двери задка (в варианном исполнении).** Для отпирания замка нажмите на кнопку (см. рис. 23).

### **Комбинация приборов**

Комбинация приборов показана на рис. 30.

**1 – тахометр.** Показывает частоту вращения коленчатого вала дви-

гателя. Зона шкалы красного цвета – опасный для двигателя режим работы. Не допускайте превышение максимально разрешенных оборотов двигателя (порог – 6000 мин<sup>-1</sup>).

### **ВНИМАНИЕ!**

**Работа двигателя в опасном режиме запрещается.**

**2 – сигнализатор указателей левого поворота.** Загорается зеленым мигающим светом при включении указателей левого поворота со звуковым подтверждением сигнала зуммером.

**3 – спидометр.** Показывает скорость движения автомобиля.

**4 – сигнализатор указателей правого поворота.** Загорается зеленым мигающим светом при включении указателей правого поворота.

**5 – указатель температуры охлаждающей жидкости.** Если стрелка указателя вступает в красную зону, то раздается сигнал зуммера, который будет повторяться, пока стрелка указателя не выйдет из красной зоны.

### **ВНИМАНИЕ!**

**Запрещается эксплуатация автомобиля с перегретым двигателем, когда стрелка указателя находится в красной зоне. Автомобиль должен быть доставлен**

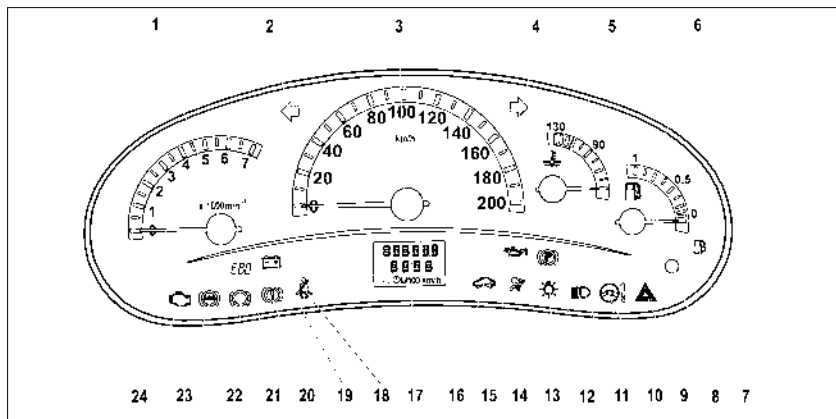


Рис. 30. Комбинация приборов

на аттестованное ПССС для определения и устранения причины перегрева двигателя.

**6 – указатель уровня топлива.** Переход стрелки в красную зону шкалы или загорание сигнализатора резерва топлива указывает, что основной запас топлива израсходован, рекомендуется дозаправка.

**7 – сигнализатор резерва топлива.** Загорается оранжевым светом при необходимости дозаправки во избежание перебоев в работе двигателя.

Загорание сигнализатора сопровождается прерывистым (2 кратко-

временных включения) сигналом зуммера.

### **ВНИМАНИЕ!**

Никогда не допускайте полной выработки топлива. Это увеличивает износ узлов топливной системы и может привести к аварийной ситуации на дороге из-за неожиданной остановки Вашего автомобиля, а также к перегреву и повреждению нейтрализатора.

**8 – кнопка переключения режимов индикации и сброса показаний счетчика суточного пробега.**

**9 – сигнализатор аварийной сигнализации.** Загорается красным мигающим светом при включении аварийной световой сигнализации.

**10 – сигнализатор электроусилителя руля.** Загорается оранжевым светом при включении зажигания и после запуска двигателя гаснет.

### **ВНИМАНИЕ!**

Во всех других случаях загорание сигнализатора свидетельствует о возникновении неисправности, устранение которой необходимо проводить только на аттестованном ПССС.

**11 – сигнализатор дальнего света фар.** Загорается синим светом при включении дальнего света фар.

**12 – сигнализатор стояночного тормоза.** Загорается красным светом при задействованном стояночном тормозе.

### **ВНИМАНИЕ!**

Во избежание прилипания или примерзания тормозных колодок к барабанам (особенно в весенне-осенний период времени года) не оставляйте автомобиль на длительной стоянке с включенным стояночным тормозом.

**13 – сигнализатор включения наружного освещения.** Загорается зеленым светом при включении габаритных огней или света фар.

**14 – сигнализатор подушки безопасности.** Загорается оранжевым светом при включении зажигания и через 3–4 секунды гаснет.

#### **ВНИМАНИЕ!**

**Во всех других случаях загорание сигнализатора свидетельствует о возникновении неисправности, обратитесь на ПССС для ее устранения. Устранение необходимо проводить только на аттестованном ПССС.**

**15 – сигнализатор аварийного давления масла.** Загорается красным светом при включении зажигания и после запуска двигателя гаснет.

**Обязательно контролируйте загорание сигнализатора при включении зажигания!** Если сигнализатор не загорается, это указывает на неисправность датчика аварийного давления масла или электропроводки или на повреждение самого сигнализатора.

**При работающем двигателе** загорание сигнализатора, сопровождаемое непрерывным (5 секунд) сигналом зуммера, указывает на недостаточное давление в системе смазки двигателя – проверьте уровень масла и отсутствие его утечек из двигателя.

#### **ВНИМАНИЕ!**

**В случае загорания сигнализатора аварийного давления масла**

**немедленно прекратите движение, заглушите двигатель и обратитесь на аттестованное ПССС для устранения неисправности, т.к. недостаточное давление в системе смазки приведет к выходу двигателя из строя.**

**16 – сигнализатор системы иммобилизации.** Загорается или мигает оранжевым светом и отображает состояние системы иммобилизации и режим охраны автомобиля.

**17 – жидкокристаллический индикатор.** Верхняя строка отображает по выбору общий или суточный пробег, а средняя строка – функции бортового компьютера с мнемоникой в нижней строке.

**18 – сигнализатор непристегнутых ремней безопасности (в варианном исполнении).** Загорается красным светом при включении зажигания, если не пристегнут ремень безопасности водителя.

Загорание сигнализатора сопровождается прерывистым сигналом зуммера в течение 90 секунд.

Имеется возможность заблокировать сигнализатор на одну поездку, если в течение 10 секунд при включенном зажигании и скорости автомобиля, равной 0, произвести двукратное пристегивание и отстегивание ремня безопасности водителя. Аннулирование блокировки на одну поездку происходит после вы-

ключения зажигания более чем на 60 секунд.

Имеется возможность заблокировать сигнализатор долгосрочно, если при включенном зажигании и нажатой кнопке сброса одометра (при скорости автомобиля, равной 0) в течение 10 секунд произвести двукратное пристегивание и отстегивание ремня безопасности водителя. Аннулировать долгосрочную блокировку возможно, если при включенном зажигании и нажатой кнопке сброса одометра (при скорости автомобиля, равной 0) в течение 15 секунд произвести трёхкратное пристегивание и отстегивание ремня безопасности водителя.

#### **ПРЕДУПРЕЖДЕНИЕ**

**При движении обязательно пристегивайтесь ремнем безопасности и не перевозите не пристегнутых ремнем безопасности пассажиров!**

**19 – сигнализатор разряда аккумулятора батареи.** Загорается красным светом при включении зажигания и после запуска двигателя гаснет.

Если сигнализатор не загорается, включается (**в варианном исполнении**) прерывистый сигнал зуммера (выключается через 30 секунд или после выключения зажигания).

**Обязательно контролируйте загорание сигнализатора при**

**включении зажигания!** Если сигнализатор **не загорается**, это указывает на неисправность системы зарядки аккумулятора или повреждение самого сигнализатора. При работающем двигателе загорание сигнализатора, сопровождаемое прерывистым (5 кратковременных включений) сигналом зуммера может указывать на слабое натяжение или обрыв ремня привода генератора или неисправность самого генератора.

### **ВНИМАНИЕ!**

**Во всех этих случаях, во избежание внезапного отказа аккумулятора, вызванного разрядкой аккумулятора, необходимо обратиться на ПССС для устранения неисправности.**

При эксплуатации штатного электрооборудования автомобиля и установке дополнительного электрооборудования необходимо учитывать время и режимы его работы, с целью недопущения разряда АКБ.

**20 – сигнализатор аварийного состояния рабочей тормозной системы.** Загорается красным светом на 4 секунды при включении зажигания для проверки исправности цепи и контрольной лампы.

### **ПРЕДУПРЕЖДЕНИЕ**

**Запрещается эксплуатация автомобиля при постоянно горя-**

**щем сигнализаторе. В этом случае необходимо обратиться на аттестованное ПССС.**

**21 – сигнализатор неисправности электронного распределения тормозных сил (в варианном исполнении).** Загорается красным светом при включении зажигания и через несколько секунд гаснет (режим самотестирования).

### **ПРЕДУПРЕЖДЕНИЕ**

**Запрещается эксплуатация автомобиля при постоянно горящем сигнализаторе. В этом случае необходимо обратиться на аттестованное ПССС.**

**22 – сигнализатор отключения подушки безопасности переднего пассажира (в варианном исполнении).**

**23 – сигнализатор антиблокировочной системы тормозов (в варианном исполнении).** Загорается оранжевым светом при включении зажигания и через несколько секунд гаснет (режим самотестирования).

### **ВНИМАНИЕ!**

**Во всех других случаях загорание сигнализатора свидетельствует о возникновении неисправности, устранение которой необходимо проводить только на аттестованном ПССС.**

**24 – сигнализатор «Двигатель».** Загорается оранжевым светом при включении зажигания и после запуска двигателя гаснет.

**При работающем двигателе** загорание сигнализатора свидетельствует о возникновении неисправности, но это не означает, что двигатель должен быть немедленно остановлен – контроллер системы управления двигателем имеет резервные режимы, позволяющие двигателю работать в условиях, близких к нормальным. Рекомендуется в этом случае движение продолжать в щадящем режиме.

### **ВНИМАНИЕ!**

**Тем не менее причина неисправности должна быть устранена на аттестованном ПССС как можно быстрее.**

**При работающем двигателе** загорание сигнализатора «Двигатель» в мигающем режиме свидетельствует о наличии пропусков воспламенения топливной смеси, которые могут привести к перегреву и повреждению нейтрализатора.

### **ВНИМАНИЕ!**

**При наличии пропусков воспламенения нужно принять меры по их устранению в кратчайшие сроки и необходимо обратиться на аттестованное ПССС.**

## Жидкокристаллический индикатор

На верхней строке индицируются счетчики общего или суточного пробега (по выбору). Для переключения между режимами индикации («по кольцу») используется кнопка переключения режимов индикации и сброса показаний счетчика суточного пробега в комбинации приборов (поз. 8, рис. 30). Если индицируется счетчик суточного пробега, то для его обнуления нажмите и удерживайте кнопку переключения режимов индикации и сброса показаний счетчика суточного пробега.

На средней строке индицируются функции бортового компьютера (по выбору). Для переключения между режимами индикации и управления функциями используются клавиша и кнопка на переключателе стеклоочистителей:

- кнопка «Reset» 1 (рис. 31);
- клавиша переключения функций «по кольцу» 2 вперед;
- клавиша переключения функций «по кольцу» 2 назад.

### Установка часов

Для перехода в режим установки часов из режима индикации времени нажмите и удерживайте кнопку «Reset» более 3 секунд. В режиме установки времени значения часов и минут начинают мерцать.

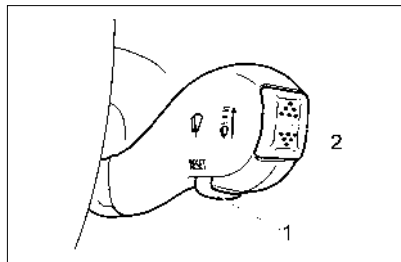


Рис. 31. Клавиши подрулевого переключателя

Установка минут осуществляется путем нажатия клавиши переключения функций «по кольцу» вперед.

При коротком удержании клавиши значение минут повышается на «1». Если клавиша удерживается дольше, то повышается значение минут в течение первых 3 секунд с тактом 1 секунда, а затем с тактом 0,25 секунды (повышение значения минут ускоряется).

Установка часов осуществляется соответственно нажатием клавиши переключения функций «по кольцу» назад.

При установке минут счетчик секунд обнуляется. Установка часов не влияет на счетчик секунд.

Возврат из режима установки времени в режим индикации времени осуществляется коротким нажатием кнопки «Reset». Если в режиме установки часов в течение 60 секунд

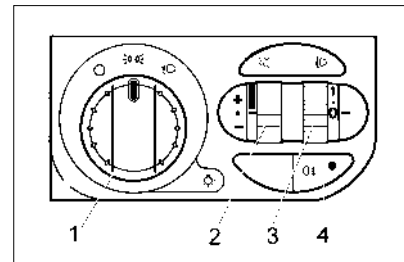


Рис. 32. Модуль управления светотехникой

не нажимается ни одна клавиша, то возврат в режим индикации времени происходит автоматически.

Более подробная информация о функциях указана в таблице 1.

### Модуль управления светотехникой

**1 – переключатель наружного освещения** (рис. 32) имеет три фиксированных положения:

○ – наружное освещение выключено;

☞ ☞ – включены габаритные огни;

☞ – включен ближний или дальний свет фар в зависимости от положения переключателя световой сигнализации.

**2 – регулятор освещения приборов.** При включенном наружном освещении поворотом регулятора

Таблица 1

Название функции	Единица измерения	Диапазон индикации	Разрешающая способность	Примечание
Индикация времени 765432 13:35	час, мин	0:00 – 23:59	1 мин	
Наружная температура 765432 -12 °C	°C	– 40...+70	1 °C	
Время движения* 765432 3:35 ↔ 0	час, мин	0:00 – 99:59	1 мин	** Время движения должно определяться как время, в течение которого двигатель работал с момента последнего обнуления
Средний расход* 765432 7.5 ↔ 1/100km	л/100 км	0,0 – 19,9	0,1 л/100 км	** После обнуления первые 500 м пройденного пути индицируются «---»
Мгновенный расход 765432 7.1 1/100km	л/100 км	0,0 – 19,9	0,1 л/100 км	В случае скорости ниже порога движения (менее 1 км/ч) индицируется «---»
Остаточный запас хода 765432 235 km	км	999 – 30	5 км	При загорании лампы резерва топлива на экране индицируется «---»
Средняя скорость* 765432 235 km	км/ч	0 – 250	1 км/ч	** После обнуления первые 500 м пройденного пути индицируются «---»
Израсходованное топливо* 765432 235 km	л	0 – 9999	1 л	**

\* Значения индикации относятся на интервал с момента последнего обнуления.

\*\* Одновременное обнуление функций: время движения, средний расход, средняя скорость и израсходованное топливо осуществляется нажатием и удержанием более 3 с кнопки «Reset».

2 вверх или вниз, и удерживая его в этом положении, выбирается яркость освещения приборов.

**3 – переключатель корректора света фар.** После включения света фар вращением переключателя 3 отрегулируйте угол наклона пучка света фар в зависимости от загрузки автомобиля:

**0** – заняты передние сиденья;

**1** – заняты все сиденья;

**1,5** – заняты все сиденья, загружено багажное отделение;

**1** – занято водительское сиденье, загружено багажное отделение.

Правильная регулировка угла наклона пучка света фар уменьшает ослепление водителей встречного транспорта.

**4 – выключатель задних противотуманных фонарей.** Включение задних противотуманных фонарей происходит при нажатии на клавишу выключателя, если включены ближний или дальний свет фар, или противотуманные фары.

Выключение задних противотуманных фонарей происходит при :

– повторном нажатии на клавишу выключателя;

– переключении ключа в выключателе зажигания в позицию «0»;

– выключении ближнего/дальнего света фар и противотуманных фар.

Контрольный световой индикатор, расположенный на клавише

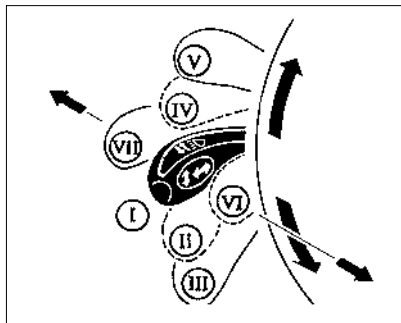


Рис. 33. Переключатель световой сигнализации

выключателя, светится желтым светом в течение всего времени работы противотуманных фонарей.

**5. Выключатель передних противотуманных фар (в варианном исполнении).** Для включения передних противотуманных фар нажмите на клавишу выключателя, если включены габаритных огнях. Повторное нажатие на клавишу отключает противотуманные фары.

#### Переключатель световой сигнализации

**I** (рис. 33) – **нейтральное положение.** Включен ближний свет фар,

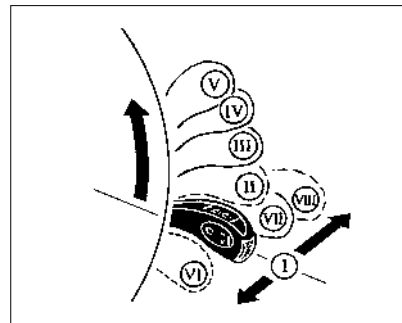


Рис. 34. Переключатель стеклоочистителей

если переключателем наружного освещения включен свет фар.

**II – включены указатели левого поворота.** Не фиксированное положение.

**III – включены указатели левого поворота.** Фиксированное положение.

**IV – включены указатели правого поворота.** Не фиксированное положение.

**V – включены указатели правого поворота.** Фиксированное положение.

**VI – на себя, подача светового сигнала.** Включен дальний свет фар независимо от положения переключателя наружного освещения. Не фиксированное положение.



**VII** – от себя, **включен дальний свет фар**, если переключателем наружного освещения включен свет фар. Фиксированное положение.

### **Переключатель стеклоочистителей**

**I** (рис. 34) – **нейтральное положение**. Очистители и омыватели стекол выключены.

**II** – **включен прерывистый режим работы очистителя ветрового стекла**. Не фиксированное положение.

**III** – **включен прерывистый режим работы очистителя ветрового стекла**. Фиксированное положение.

**IV** – **включена малая скорость очистителя ветрового стекла**. Фиксированное положение.

**V** – **включена большая скорость очистителя ветрового стекла**. Фиксированное положение.

**VI** – на себя, **включен омыватель ветрового стекла**. Не фиксированное положение.

**VII\*** – от себя, **включен очиститель заднего стекла**. Фиксированное положение.

**VIII\*** – от себя, **включен очиститель и омыватель заднего стекла**. Не фиксированное положение.

\* Режим задействован только на автомобилях с кузовом «хэтчбек» и «универсал».

### **Выключатель зажигания**

**0** (рис. 35) – **выключено**. Положение фиксированное. Ключ вынимается.

При вынудом ключе срабатывает механизм запирающего механического противоугонного устройства. Для полного блокирования вала рулевого управления поверните рулевое колесо вправо или влево до щелчка.

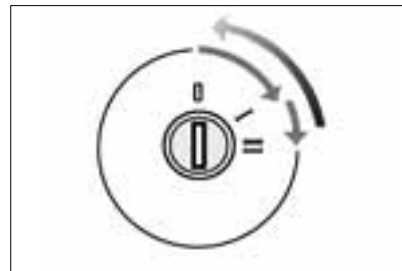
Для выключения механического противоугонного устройства вставьте ключ в выключатель зажигания и, слегка поворачивая рулевое колесо вправо-влево, переведите ключ в положение **I**.

**I** – **зажигание**. Включаются все отключаемые энергопотребляющие системы. Положение фиксированное, ключ не вынимается.

**II** – **стартер**. Включается стартер для запуска двигателя. Положение не фиксированное, с автоматическим возвратом ключа в положение **I**, ключ не вынимается.

В выключателе зажигания имеется блокировка повторного запуска двигателя, которая не позволяет перевести ключ из положения **I** в положение **II** при запущенном двигателе.

Если двигатель не начнет работать с первой попытки запуска, переведите ключ из положения **I**



**Рис. 35. Выключатель зажигания**

в положение **0** и примерно через 15 секунд повторите попытку запуска.

### **ВНИМАНИЕ!**

**Не удерживайте ключ в положении II более 10 секунд.**

### **ПРЕДУПРЕЖДЕНИЕ**

**Категорически запрещается выключать зажигание и вынимать ключ из выключателя зажигания во время движения – это приведет к резкому блокированию рулевого управления и увеличению усилия нажатия на педаль тормоза.**

Если зажигание выключено, а ключ оставлен в выключателе зажигания, то при открывании двери водителя зуммер издает непрерывный сигнал, предупреждая об оставленном ключе в выключателе зажигания.

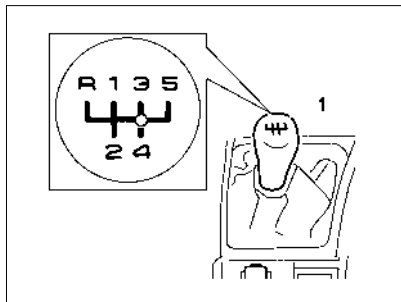


Рис. 36. Рычаг переключения передач

Если зажигание выключено и ключ вынут из выключателя зажигания, но осталось включенным наружное освещение, то при открывании двери водителя зуммер издает два прерывистых звуковых сигнала, предупреждая об оставленном включенным наружном освещении.

### Рычаг переключения передач

о (рис. 36) – нейтральное положение.

1, 2, 3, 4, 5 – 1-я, 2-я, 3-я, 4-я, 5-я передачи.

**R** – передача заднего хода.

Автомобиль снабжен механической блокировкой линии выбора заднего хода. Для движения задним

ходом остановите автомобиль, нажмите на педаль сцепления, притопите рычаг переключения вниз, затем переместите рычаг влево до упора и произведите включение задней передачи.

### ВНИМАНИЕ!

**Передачу заднего хода включайте только после полной остановки автомобиля.**

Если передача заднего хода не включается, переведите рычаг переключения передач в нейтральное положение, отпустите и вновь выжмите педаль сцепления и попытайтесь включить передачу еще раз.

### ВНИМАНИЕ!

В процессе движения не держите руку на рукоятке переключения передач, это может привести к повреждению и преждевременному износу деталей переключения передач.

### ВНИМАНИЕ!

Если ящик облицовки тоннеля пола, установленный между спинками передних сидений, затрудняет управление автомобилем (переключение передач, включение стояночного тормоза и др.), переведите его в вертикальное фиксируемое положение.

## УПРАВЛЕНИЕ СИСТЕМОЙ ОТОПЛЕНИЯ И ВЕНТИЛЯЦИЕЙ САЛОНА

### Вентиляция и отопление салона

Система отопления и вентиляции позволяет поддерживать микроклимат в салоне при любых скоростях движения автомобиля.

### ПРЕДУПРЕЖДЕНИЕ

Правильное пользование органами управления отопительно-вентиляционной установкой в соответствии с изложенными ниже рекомендациями позволят повысить безопасность движения за счет быстрой очистки стекол от снега и льда, а также устранения запотевания.

Помните – быстрая очистка стекол и наиболее эффективное отопление салона возможны только при полностью прогревом двигателя!

1 – сопла обдува боковых стекол (рис. 37);

2 – сопло обдува ветрового стекла;

3 – регулятор управления заслонкой сопла;

4 – ручка регулировки направления воздушного потока;

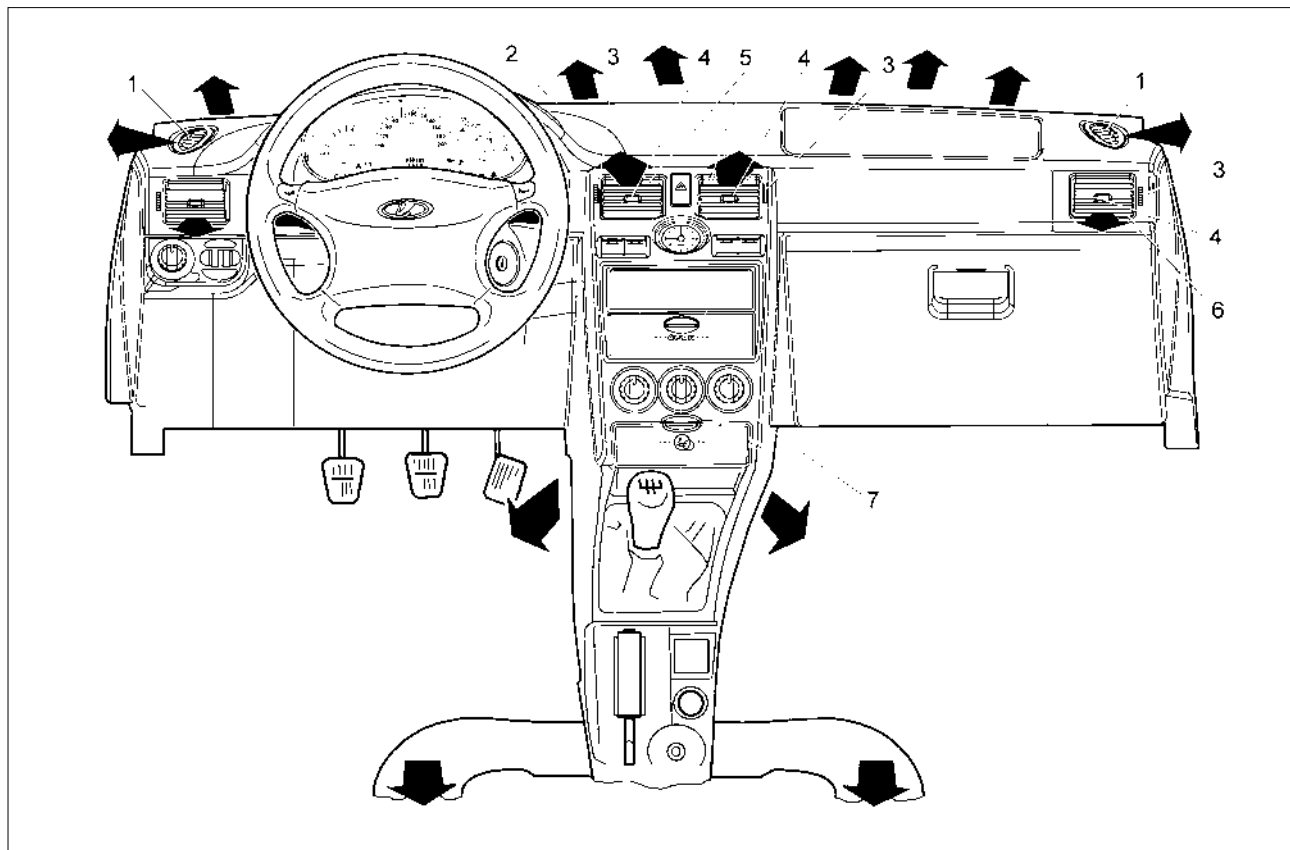


Рис. 37. Органы управления системой вентиляции и отопления салона

5 – центральные сопла;  
6 – боковые сопла;  
7 – поворотные переключатели системы вентиляции и отопления салона (рис. 38).

### **Поворотные переключатели**

**8 – Правый поворотный переключатель:**

#### **Управление вентилятором**

Четыре скорости: 0 – выключен, 1, 2 – минимальные скорости, 3, 4 – максимальные скорости.

### **ВНИМАНИЕ!**

При движении автомобиля всегда должен быть включен вентилятор отопителя как минимум на первую скорость для создания в салоне избыточного давления для исключения попадания пыли и грязи через неплотности кузова, а также чтобы избежать запотевания стекол.

При мойке автомобиля вентилятор не включать (положение «0»).

**9 – Средний поворотный переключатель:**


#### **Управление температурой подаваемого воздуха**


Поворот вправо = теплее


Поворот влево = прохладнее


**10 – Левый поворотный переключатель:**


### **Управление распределением воздушных потоков**


 – режим обдува и обогрева ветрового стекла – воздушный поток подается на ветровое стекло и стекла передних дверей для устранения их обмерзания или запотевания;

 – промежуточный режим – воздушный поток подается на ветровое стекло и стекла передних дверей и в зону ног водителя и пассажиров;

 – режим отопления салона – воздушный поток подается в зону ног водителя и пассажиров;

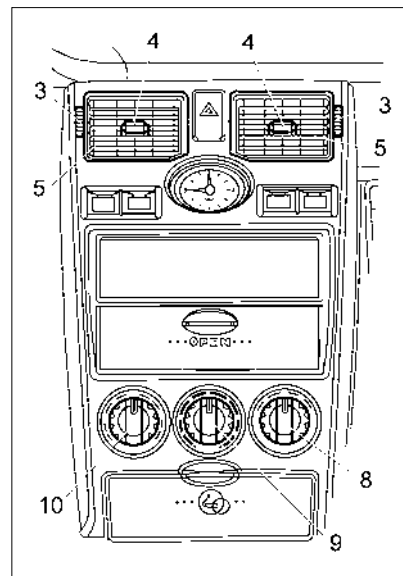
 – промежуточный режим – воздушный поток подается через боковые и центральные сопла в верхнюю часть салона, а также в зону ног водителя и пассажиров.

 – режим вентиляции салона – воздушный поток подается через боковые и центральные сопла вентиляции в зоны дыхания водителя и пассажиров.

При установке  открыть центральные 5 и боковые 6 сопла вентиляции (рис. 37).

### **Воздухозаборник**

Воздухозаборник отопителя находится перед ветровым окном и частично прикрыт капотом. Воздухо-



**Рис. 38. Переключатели обогрева**

заборные отверстия должны быть свободны для поступления воздуха, необходимо своевременно удалять листву и снег.

Воздушный фильтр, установленный в коробке воздухозаборника отопителя, очищает поступающий в салон воздух от пыли, копоти, пыльцы растений и т.д. Возможен вари-


ант установки противозапахового фильтра, содержащего адсорбирующий угольный слой.

Замена фильтра производится на аттестованных ПССС с периодичностью, соответствующей техническим требованиям к фильтрам.


### **Центральные и боковые сопла вентиляции**

Направление потока воздуха регулируется ручками 4 центральных и боковых сопел путем изменения положения лопаток вверх-вниз и влево-вправо, а регуляторами 3 управления заслонками сопел поток воздуха открывается или перекрывается полностью. В зависимости от положения температурного переключателя 9 обеспечивается поступление в салон холодного или подогретого воздуха. Для регулирования притока воздуха в салон рекомендуется переключателем 8 установить необходимую скорость вентилятора.


### **Сопла обдува ветрового и боковых стекол передних дверей**

При установке переключателя 10 в положение обдува и обогрева ветрового стекла :

– воздух направлен в сторону ветрового стекла и к боковым стёклам, в зоны обзора наружных зеркал.

При установке переключателя 10 в положение :

– воздух направлен на ветровое стекло, к боковым стёклам и в зоны ног.


При установке переключателя 10 в положение :

– воздух направлен, в боковые и центральные сопла вентиляции, а также частично на ветровое и боковые стёкла.

### **ВНИМАНИЕ!**

**Не допускайте загромождения выходных каналов для обогрева (обдува) ветрового стекла посторонними предметами.**

### **Обогрев зоны ног**


При установке переключателя 10 в положение отопления салона  воздух подается в нижнюю часть салона (в зоны ног водителя и пассажиров). Установить одну из минимальных скоростей вентилятора.

### **ВНИМАНИЕ!**

**Не загромождайте резиновыми ковриками выходные отверстия подачи воздуха к ногам задних пассажиров.**

### **Вентиляция салона**

Для осуществления вентиляции салона (подачи в него неподогретого свежего воздуха) необходимо установить органы управления отопительно-вентиляционной установкой в следующее положение:

– переключатель 10 перевести в положение .

– регуляторами управления заслонками сопел 3 и ручками регулировки направления воздушного потока 4 (рис. 38) направить воздух в салон.

Для увеличения подачи воздуха в салон установите поворотный переключатель 8 в один из четырёх режимов работы вентилятора отопителя.


Избыточный воздух удаляется из салона в багажное отделение через вентиляционные прорези, расположенные на полке багажника возле заднего стекла. Из багажного отделения воздух удаляется через вытяжные дефлекторы, размещенные на задней панели багажного отделения.

### **ВНИМАНИЕ!**

**Для обеспечения эффективного функционирования системы вентиляции не перекрывайте и не загромождайте багажом вентиляционные прорези и дефлекторы.**

## **Отопление салона**


В холодное время года необходимо:

– переключатель 10 установить в положение  для удаления запотевания или обмерзания;

– переключателем 9 установить необходимую температуру воздуха, подаваемого в салон;

– переключателем 8 установить скорость вентилятора. При отоплении салона рекомендуется выбирать одну из первых трех скоростей вентилятора отопителя.

После очистки зон обзора стекол необходимо обеспечить подачу воздуха к ногам водителя и пассажиров для поддержания комфортной температуры в салоне. Для этого:

– переключатель 10 установить в положение ;


– переключателем 8 установить одну из минимальных скоростей вентилятора. (При этом положении предусмотрена подача части воздуха на зоны обзора стекол для предотвращения их запотевания или обмерзания).

**В варианном исполнении** с установленной климатической системой, с целью ускорения прогрева салона на стоящем автомобиле, включайте режим рециркуляции. При движении режим рециркуляции

необходимо отключать, так как это приводит к запотеванию стекол.

## **Предохранение стекол от запотевания и обмерзания**

Для предотвращения запотевания ветрового стекла и стекол передних дверей во время дождя и в условиях повышенной влажности необходимо направить на них холодный или подогретый воздух. Для этого:

– переключатель 10 установить в положение ;

– переключателем 9 установить необходимую температуру воздуха, подаваемого на стекла;

– переключатель 8 установить в положение «2».

Для размораживания стекол в холодное время года необходимо переключателем 9 установить максимальную температуру подаваемого воздуха и включить переключатель 8 в одно из минимальных положений, например, режим «1». По мере прогрева двигателя установить переключатель 8 в положение «2» или «3».

Для предотвращения запотевания и обмерзания заднего стекла используйте электрообогрев стекла, который включается путем нажатия клавиши выключателя 7 (см. раздел «Панель приборов», рис. 29).

## **ВНИМАНИЕ!**

**Не допускайте повышения влажности воздуха в салоне. Для этого поддерживайте в сухом состоянии резиновые коврики и ковровые покрытия, очищайте их своевременно.**

**Содержите стекла автомобиля в чистоте как снаружи, так и изнутри – ведь на грязных стеклах задерживается больше влаги, увеличивается время на их размораживание!**

## **Кондиционирование салона (в варианном исполнении)**

Система воздушного кондиционирования предназначена для совместной работы с системами отопления и вентиляции в целях обеспечения максимального комфорта в любых погодных условиях.

Система воздушного кондиционирования функционирует только при работающем двигателе и включенном переключателем 8 вентиляторе обдува.

Для включения кондиционирования необходимо нажать на клавишу **\***, при этом загорается контрольный индикатор, встроенный в клавишу переключателя.

Для отключения системы воздушного кондиционирования нажать на клавишу **\*** повторно. Включение

системы воздушного кондиционирования уменьшает влажность воздуха на выходе из дефлекторов панели приборов, чем при направлении потока воздуха на лобовое стекло, способствует устранению его запотевания при повышенной влажности воздуха.

### **Важно при кондиционировании**

При очень высокой температуре в салоне перед запуском двигателя дайте нагретому воздуху возможность покинуть салон автомобиля, открыв окна (проветрите салон).

Для повышения эффективности охлаждения салона при включении системы воздушного кондиционирования всегда закрывайте окна, чтобы охлажденный воздух не выходил наружу.

С целью ускорения охлаждения салона включите на короткое время режим рециркуляции. Не рекомендуется использовать режим рециркуляции длительно, так как это приводит к ухудшению микроклимата в салоне.

**Нельзя направлять потоки охлажденного воздуха в сторону головы, на открытые участки рук, тела, т.к. это может привести к переохлаждению и последующему заболеванию! По этой же причине не рекомендуется большая разница (более 10... 12 град) тем-**

### **ператур воздуха в салоне и наружной температуры окружающего воздуха.**

Если система воздушного кондиционирования включена, возрастает расход топлива. Выключайте систему воздушного кондиционирования, если в её работе нет необходимости.

### **Техническое обслуживание**

Для обеспечения эффективности работы системы воздушного кондиционирования её необходимо включать на короткое время не реже одного раза в месяц, вне зависимости от погоды и времени года. Самостоятельное устранение неполадок в работе системы не допускается. Обратитесь за консультацией к официальному дилеру или на ПССС.

### **Стеклоочистители**

Стеклоочистители ветрового или заднего стекла (для кузовов «хэтчбек» и «универсал») включаются при установке ключа выключателя зажигания в позицию «1».

Для устранения разводов, налета дорожной соли или элементов дорожного покрытия периодически очищайте щетки и стекла жидкостью из бачка омывателя.

Наличие жира, воска, насекомых и т.д. на ветровом или заднем стекле может привести к неравномерной работе стеклоочистителей и появлению грязных разводов на стекле. Если разводы не убираются после нанесения на стекло жидкости из бачка омывателя, почистите внешнюю сторону стекла и щетки мягкой тканью с использованием специальных моющих средств. После очистки промойте стекло и щетки чистой водой.

### **ВНИМАНИЕ!**

**1. Не следует включать стеклоочиститель в случае, если ветровое или заднее стекло сухое. Это может привести к появлению царапин на стекле или повредить щетки. Перед включением стеклоочистителей, при сухом стекле, всегда используйте омыватель стекол.**

**2. Если щетки примерзли к стеклу, то перед включением стеклоочистителя следует сначала включить обогрев ветрового стекла (см. раздел «Вентиляция и отопление»).**

**Попытка включения стеклоочистителей при примерзших к стеклу щетках может привести к повреждению резиноленты щеток.**

**3. Не очищайте щетки бензином или растворителем, это приведет к повреждению щеток.**

## ЭКСПЛУАТАЦИЯ АВТОМОБИЛЯ

### УСТАНОВКА НОМЕРНЫХ ЗНАКОВ

Передний номерной знак 4 (рис. 39) крепится двумя самонарезающими винтами 2 с шайбами 3 к переднему бамперу 1. Перед установкой заднего номерного знака вставьте в отверстия задней стенки 5 пластмассовые втулки 6, установите номерной знак 9 и закрепите его самонарезающими винтами 7 с шайбами 8.

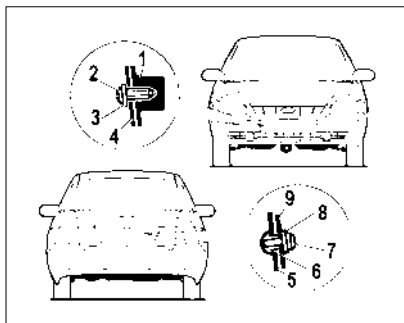


Рис. 39. Установка номерных знаков

## ОСНОВЫ БЕЗОПАСНОЙ ЭКСПЛУАТАЦИИ АВТОМОБИЛЯ

Ваша безопасность и охрана среды обитания зависят от технической исправности Вашего автомобиля и соблюдения правил его эксплуатации. Нижеприведенные рекомендации в значительной степени повысят Вашу безопасность на дорогах и позволят сохранить транспортное средство в исправном состоянии.

### Меры предосторожности при эксплуатации автомобиля

Не превышайте нагрузки автомобиля, указанной в данном руководстве. Перегрузка приводит к повреждению элементов подвески, преждевременному износу шин и к потере устойчивости автомобиля.

Не допускайте быстрой езды по дорогам с нарушенным покрытием, так как резкие удары могут деформировать элементы подвески и кузова.

Регулярно проверяйте состояние защитных резиновых чехлов рейки рулевого механизма, шаровых опор, тяги переключения передач, шарниров привода передних колес, а также защитных колпачков шарни-

ров рулевых тяг. Если чехол или колпачок поврежден, неправильно установлен или скручен, то в шарнир или механизм будут проникать пыль, вода и грязь, что вызовет их усиленный износ и разрушение. Поэтому поврежденный чехол или колпачок немедленно замените новым, а неправильно установленный или скрученный – поправьте.

### **ВНИМАНИЕ!**

**Для смазки узлов и агрегатов применяйте материалы, рекомендуемые заводом-изготовителем в приложении 1. Применение других материалов может привести к преждевременному износу или повреждению этих узлов и агрегатов.**

Характерной особенностью двигателя является его низкая шумность. Чтобы избежать работы двигателя на высоких оборотах при движении автомобиля, своевременно переключайте передачи. Тем самым Вы продлите срок службы двигателя и снизите расход топлива.

### **ВНИМАНИЕ!**

**Двигатель автомобиля рассчитан на применение бензина с октановым числом не ниже, чем указано в приложении 1. Эксплу-**



### **атация автомобиля на бензинах с меньшим октановым числом приведет к выходу его из строя!**

Не забывайте регулярно проверять давление воздуха в шинах, так как эксплуатация шин с давлением, отличающимся от рекомендованного, приводит к их преждевременному износу, увеличению расхода топлива, а также к ухудшению устойчивости и управляемости автомобиля.

#### **ПРЕДУПРЕЖДЕНИЕ**

**Разница давления воздуха в шинах на одной оси всего на 0,02 – 0,03 МПа увеличивает расход топлива и ухудшает управляемость, а при экстренном торможении может привести к заносу!**

На автомобиле установлено сцепление, в приводе которого зазоры отсутствуют. В связи с этим, во избежание пробуксовки сцепления, после переключения передачи и включения сцепления снимите ногу с педали. В процессе движения не держите ногу на педали сцепления.

Следите за чистотой клемм и зажимов аккумуляторной батареи и за надежностью их соединения: помните, что окисление клемм и зажимов, а также ненадежное соединение вызывают искрение в месте

ненадежного контакта, что может привести к выходу из строя электронного оборудования автомобиля. Не допускается проверять работоспособность генератора при работающем двигателе путем снятия зажимов с аккумуляторной батареи.

#### **ПРЕДУПРЕЖДЕНИЕ**

**На автомобиле применяются катушки зажигания, устанавливаемые непосредственно на свечи зажигания и генерирующие высокое напряжение. При работающем двигателе касание элементов системы зажигания не безопасно.**

При техническом обслуживании автомобиля проверяйте надежность соединений жгута проводов с катушками зажигания.

Кроме того, не рекомендуется проверять цепи высокого напряжения «на искру», так как это может привести к выходу из строя элементов системы зажигания.

Во избежание разрядки аккумуляторной батареи при неработающем двигателе не оставляйте на длительное время ключ в выключателе зажигания.

Избегайте резкого открывания дверей в конце их хода. Не оставляйте незакрытыми двери на оста-

новке при сильном ветре, чтобы избежать деформации передних кромок дверей.

Зимой, для предотвращения выхода электростеклоподъемников из строя обязательно очищайте стекла дверей от льда и снега.

#### **ВНИМАНИЕ!**

**Ваш автомобиль оснащен электронной системой управления двигателем (ЭСУД), которая имеет функцию автоматической регистрации основных параметров эксплуатации двигателя и автомобиля (регистратор), что позволяет фиксировать факты нарушения правил эксплуатации, приведенные в данном руководстве по эксплуатации. При продаже требуйте проверки содержимого регистратора и наличия отметки о его активации в сервисной книжке.**

**Выявление следующих нарушений может повлечь за собой отказ на гарантийное обслуживание силового агрегата Вашего автомобиля.**

**1. Несоответствие VIN автомобиля, номера двигателя, даты производства или номера для запасных частей, занесенных в электронный регистратор кон-**

троллера ЭСУД Вашего автомобиля данным маркировки двигателя и кузова автомобиля и ПТС.

2. Несоответствие пробега автомобиля, зарегистрированного электронным регистратором контроллера ЭСУД автомобиля и одометром щитка прибора.

3. Длительная эксплуатация двигателя и автомобиля в скоростных режимах, не рекомендуемых руководством по эксплуатации.

4. Эксплуатация двигателя в температурных режимах, не рекомендуемых руководством по эксплуатации.

5. Длительная работа ЭСУД в режиме гашения детонации (например, работа двигателя на низкооктановом бензине).

6. Длительная работа двигателя с перебоеми в системе зажигания, например, с загрязненными свечами.

7. Длительная работа двигателя с неисправным или отсутствующим датчиком кислорода.

8. Эксплуатация двигателя с неисправным (или отключенным) датчиком скорости.

9. Длительная эксплуатация двигателя с включенным сигнализатором «Двигатель».

10. Эксплуатация автомобиля с контроллером ЭСУД, имеющим

ПО, отличное от санкционированного заводом-изготовителем.

11. Несанкционированное вмешательство в работу регистратора.

### Эксплуатация нового автомобиля

Во время пробега первых 3000 км:

– после пробега первой тысячи километров проконтролируйте затяжку болтов крепления колес и, при необходимости, подтяните;

– при движении автомобиля не превышайте скоростей, указанных в табл. 2;

– своевременно, в соответствии с дорожными условиями, включайте низшие передачи в коробке передач, избегая перегрузки двигателя;

– не производите буксировки прицепа или другого автомобиля;

– режимы движения – резкое начало движения с места, в том числе с включенным ручным тормозом, разворот с пробуксовкой передних колес при максимальных оборотах двигателя – не допускаются, так как это приводит к повреждению узлов трансмиссии;

– не допускайте работу двигателя в режиме перегрева (в красной зоне);

– не допускайте превышение максимально разрешенных оборотов двигателя (выше 6000 мин<sup>-1</sup>);

– не допускайте езду при наличии пропусков воспламенения (перебои в работе двигателя и подергивания при движении автомобиля).

До окончания периода приработки тормозных колодок (в течение 3000 км) относительная разность тормозных сил колес задней оси при замере по методике согласно ГОСТ Р 51709-2001 не должна превышать 35 %.

Таблица 2

Скорости движения нового автомобиля, км/ч

Пробег, км	Передача в коробке передач				
	первая	вторая	третья	четвертая	пятая
0 - 500	20	40	60	80	90
500 - 3000	30	50	70	90	110

## **Подготовка автомобиля к движению**

### **ВНИМАНИЕ!**

**Перед выездом из гаража или с места стоянки проверьте и при необходимости приведите в норму техническое состояние автомобиля.**

Для этого:

1. Проверьте давление воздуха в шинах (см. табл. 3, с. 55).

2. Проверьте исправность рабочей и стояночной тормозных систем:

– отсутствие провала педали тормоза и отсутствие сигнала аварийного состояния рабочей тормозной системы при включённом зажигании (в противном случае необходимо обратиться на аттестованное ПССС для выявления и устранения причин);  
– уровень жидкости в бачке гидропривода тормозов (приближение уровня к метке «MIN» указывает на предельный износ накладок тормозных механизмов – требуется их замена);

– фиксацию рычага при включённом стояночном тормозе.

3. Проверьте уровень масла в картере двигателя и при необходимости доведите его до нормы.

4. Проверьте уровни охлаждающей и омывающей жидкостей и

при необходимости доведите их до нормы.

5. Проверьте исправность ламп внешних световых приборов и их чистоту.

6. Проверьте функционирование системы очистки ветрового и заднего стекла.

7. Проверьте правильность установки зеркал, сидений и ремней безопасности.

Наличие следов масел и эксплуатационных жидкостей под автомобилем свидетельствует о негерметичности его узлов и агрегатов. В этом случае необходимо обратиться на аттестованное ПССС для выявления и устранения причин их появления.

### **ВНИМАНИЕ!**

**Не откладывая, устраняйте обнаруженные неисправности на аттестованных ПССС.**

## **Посадка водителя за рулем**

### **ПРЕДУПРЕЖДЕНИЕ**

**Безопасная техника вождения автомобиля во многом зависит от правильной посадки водителя. Правильная посадка – водитель достаточно плотно опирается на спинку сиденья, ноги при полном ходе педалей вытянуты не полно-**

**стью, а обе руки, слегка согнутые в локтевых суставах, удерживают верхнюю часть рулевого колеса. Положение тела должно быть устойчивым, но не напряженным – это предотвращает быстрое утомление.**

## **Пуск двигателя**

1. Перед пуском двигателя необходимо перевести рычаг переключения передач в нейтральное положение.

2. Вставьте ключ в выключатель зажигания, нажмите педаль сцепления и включите стартер. Если двигатель не начнет работать с первой попытки, выключите зажигание и через 40 секунд повторно включите стартер. Включать стартер более чем на 10 секунд не рекомендуется.

### **ВНИМАНИЕ!**

**Во время пуска двигателя не следует нажимать на педаль акселератора.**

**Для повторного пуска двигателя ключ выключателя зажигания необходимо вернуть в положение «0», затем провести процедуру пуска двигателя.**

Если не удалось пустить двигатель после двух попыток, нажмите

на педаль акселератора до упора и включите стартер на 10 секунд (для продувки цилиндров), после чего отпустите педаль акселератора и пустите двигатель в установленном порядке.

После пуска двигателя отпустите ключ зажигания, который автоматически возвратится в положение I. При устойчивой работе двигателя после пуска плавно отпустите педаль сцепления.

### **ВНИМАНИЕ!**

**Не допускается при помощи стартера начинать движение автомобиля. В нормальных условиях движение начинайте на первой передаче в коробке передач.**

### **ПРЕДУПРЕЖДЕНИЕ**

**Выхлопные газы ядовиты! Поэтому помещение, в котором производится пуск и прогрев двигателя, должно хорошо вентилироваться.**

### **Пуск двигателя в холодное время года**

Данные рекомендации обеспечивают пуск полностью исправного автомобиля с аккумуляторной бата-

реей, заряженной не менее чем на 75%.

1. Вязкость моторного масла (по SAE) должна соответствовать температуре окружающей среды (см. приложение 1).

2. Бензин должен соответствовать по классу испаряемости для зимнего периода (в зависимости от климатического района применения в соответствии с ГОСТ Р 51105).

3. Оставляя автомобиль на длительное время на открытой стоянке, перед остановкой двигателя рекомендуется на одну минуту повысить частоту вращения коленчатого вала до 3000 мин<sup>-1</sup>, а затем остановить двигатель.

4. Перед пуском, включив зажигание, сделайте паузу в несколько секунд, чтобы электронасос успел поднять давление топлива до рабочего значения.

5. Перед пуском и во время пуска следует до упора выжать педаль сцепления, а на педаль акселератора не нажимать.

6. Если в течение 10 секунд работы стартера двигатель не пустился, следует повторить пуск не ранее чем через 40 секунд.

7. Если вторая попытка пуска была безуспешной, третью следует начинать с полностью нажатой педалью акселератора (режим продувки

цилиндров). После 6-8 секунд продувки начинайте плавно отпускать педаль акселератора, задержав ее в положении, при котором двигатель начнет пускаться.

8. Если и третья попытка пуска не удалась, то либо температура окружающей среды ниже, чем предусмотрено «Техническими условиями» (минус 27 градусов – граница возможности холодного пуска двигателя без вспомогательных устройств), либо неисправны системы двигателя, либо есть какое-то отклонение от рекомендаций, приведенных выше.

### **Особенности эксплуатации автомобиля с системой впрыска топлива**

Загорание сигнализатора «Двигатель» при работающем двигателе сигнализирует о наличии неисправности. Но это не означает, что двигатель должен быть немедленно остановлен – контроллер имеет резервные режимы, позволяющие двигателю работать в условиях, близких к нормальным.

### **ВНИМАНИЕ!**

**Тем не менее причина неисправности должна быть устранена на аттестованном ПССС как можно быстрее.**

Двигатель с системой впрыска топлива при наличии нейтрализатора и датчика кислорода работает исправно в том случае, если используется только неэтилированный бензин. Этилированный бензин в короткий срок выводит данные элементы из строя, появляется дымный выхлоп, резко возрастает расход топлива и ухудшается динамика автомобиля.

### **ВНИМАНИЕ!**

Нейтрализатор является дорогостоящим узлом, обеспечивающим охрану окружающей среды. Нейтрализатор может выйти из строя и в случае пропусков воспламенения в системе зажигания (перебои в работе двигателя и подергивания при движении автомобиля), т.к. в данном случае топливо будет воспламеняться в нейтрализаторе и температура в нем резко возрастет, что вызовет повреждение каталитического элемента нейтрализатора. Электронные блоки управления двигателем имеют функцию защиты нейтрализаторов от пропусков воспламенения. При появлении пропусков воспламенения в одной или двух цилиндрах сигнализатор «Двигатель» включается в мигающим режиме, производит-

**ся отключение подачи топлива в цилиндрах, в которых обнаружены пропуски, после этого сигнализатор «Двигатель» горит постоянно до конца поездки. При появлении пропусков воспламенения нужно принять срочные меры по их устранению.**

Автомобили, оснащенные нейтрализаторами, можно заводить буксировкой только при холодном двигателе. Предпочтительнее заводить двигатель с использованием другого аккумулятора или внешнего источника тока 12 вольт и ни в коем случае не используйте стартер для передвижения автомобиля.

### **Особенности эксплуатации автомобиля с электромеханическим усилителем рулевого управления**

На Ваш автомобиль установлен усилитель электромеханический рулевого управления (далее по тексту электроусилитель), благодаря которому управление автомобилем становится легким и приятным. Расположен электроусилитель в рулевой колонке. Электроусилитель мгновенно отслеживает все управляющие воздействия на рулевое

управление и производит увеличение крутящего момента, передаваемого Вами через рулевое колесо, по определенному, специально подобранному для автомобиля, алгоритму в зависимости от скорости движения автомобиля.

### **ВНИМАНИЕ!**

Малое усилие на рулевом колесе, обеспечиваемое электроусилителем, позволяет вращать рулевое колесо с большей скоростью. При этом в крайних положениях возможны удары ограничителя хода рейки о картер, сопровождаемые стуком. Для избежания повреждения картера рулевого механизма необходимо контролировать скорость вращения рулевого колеса в крайних положениях и не прикладывать повышенных усилий при упоре рейки в ограничитель.

Не рекомендуется эксплуатация автомобиля с неисправным электроусилителем, когда загорается контрольный сигнализатор в комбинации приборов.

Причина неисправности электроусилителя как можно быстрее должна быть установлена и устранена на предприятии сервисной сети изготовителя автомобиля.

**Электроусилитель не работает или может отключаться в ситуациях:**

– при неработающем двигателе автомобиля;

– при отключенном датчике скорости автомобиля;

– на стоящем автомобиле с работающим двигателем внутреннего сгорания с частотой более 2200 мин<sup>-1</sup> в течение времени более 1 мин.;

– при снижении напряжения бортовой сети автомобиля;

– при низких оборотах холостого хода двигателя автомобиля;

**Отключение электроусилителя сопровождается включением контрольного сигнализатора в комбинации приборов. При повторном пуске двигателя и отсутствии вышеперечисленных ситуаций, работоспособность электроусилителя восстанавливается. Такие отключения вызваны алгоритмом работы электроусилителя и не являются признаками неисправности.**

## **ДВИЖЕНИЕ АВТОМОБИЛЯ**

Прогрев двигателя производите при движении автомобиля. При низкой температуре движение автомобиля рекомендуется начинать на

прогретом двигателе при оборотах 1300...1500 в минуту и частично прогретом масле в коробке передач. Для обеспечения прогрева масла в коробке передач необходимо, чтобы двигатель в течение некоторого времени поработал с невысокой частотой вращения коленчатого вала при опущенной педали сцепления. Если же у Вас такой возможности нет и прогрев двигателя Вы производите при движении автомобиля, то при низкой температуре окружающего воздуха и после длительной стоянки рекомендуется некоторое время двигаться на низших передачах с невысокой частотой вращения коленчатого вала двигателя. По мере прогрева масла в коробке передач последовательно переходите на высшие передачи.

### **ВНИМАНИЕ!**

**Во избежание повреждения механизма переключения передач, расположенного внутри коробки передач, из-за застывшего масла не прикладывайте чрезмерных усилий к рукоятке переключения передач и не производите ударного включения передач.**

При подъезде к повороту необходимо заранее оценить его и, в зависимости от радиуса поворота и

состояния дорожного покрытия, уменьшить скорость, поворот проезжать в режиме «натяга», постепенно увеличивая частоту вращения коленчатого вала двигателя. Это дает возможность проезжать поворот устойчиво даже на скользких участках, избегать резких торможений или резкого отпускания педали акселератора в повороте, которые могут привести к потере сцепления колес с дорогой и соответственно к потере контроля над управлением автомобилем.

По возможности водите автомобиль без резких ускорений и замедлений, так как это приводит к повышенному износу шин и увеличению расхода топлива. Расход топлива также увеличивается при недостаточном давлении воздуха в шинах, при изношенных или загрязненных свечах зажигания, при использовании моторных масел для двигателя с большей вязкостью, чем рекомендуется.

Расход топлива увеличивается и при буксировании прицепа. Кроме того, при буксировании прицепа возрастают нагрузки на кузов, двигатель и трансмиссию, что снижает их ресурс.

Во время движения следите за работой различных систем по соот-

ветствующим приборам и сигнализаторам. В нормальных условиях сигнализаторы красного света гореть не должны – их включение сигнализирует о необходимости прекратить движение, заглушить двигатель и принять меры по проверке соответствующей системы на аттестованном ПССС и устранению возможных неисправностей.

### **ПРЕДУПРЕЖДЕНИЕ**

**При неисправностях в тормозной системе пользуйтесь услугами эвакуатора.**

При движении по лужам снижайте скорость во избежание аквапланирования, которое может вызвать занос или потерю управления. Изношенные шины увеличивают такую опасность.

### **ВНИМАНИЕ!**

**Во избежание поломок двигателя, вызванных попаданием воды в цилиндры двигателя через воздухоочиститель, не допускается преодолевать брод глубиной более 300 мм.**

После преодоления луж, а также после мойки автомобиля или при длительном движении по мокрой

дороге, когда в тормозные механизмы колес попадает вода, произведите при движении несколько плавных торможений, чтобы просушить диски, барабаны и тормозные накладки.

### **ПРЕДУПРЕЖДЕНИЕ**

**Особое внимание и осторожность проявляйте в первые минуты после начала дождя, так как смоченная пыль на дорожном покрытии образует скользкую пленку, резко снижающую сцепление шин с дорогой.**

Во время обгона в дождливую погоду включайте стеклоочиститель ветрового стекла на максимальный режим – это поможет избежать потери видимости за счет возможного выброса воды из-под колес обгоняемого транспорта. Такие меры предосторожности желательно применять и в том случае, если обгоняют Вас.

Не проводите в дождливую погоду обгон, если водяное облако из-под колес впереди идущего автомобиля полностью закрывает обзор зоны обгона.

Чтобы не двигаться в водяном шлейфе от впереди идущих автомобилей, увеличивайте дистанцию и снижайте скорость движения.

При движении вдоль тротуаров во время дождя или после него при проезде через лужи снижайте скорость, чтобы брызги из-под колес Вашего автомобиля не попадали на пешеходов.

### **Движение зимой**

### **ПРЕДУПРЕЖДЕНИЕ**

**Будьте очень осторожны на мокрых или скользких участках дорог – не допускайте резких торможений и резкого нажатия или отпускания педали акселератора. С этой целью управляйте автомобилем плавно, без резких движений рулевым колесом. Снижение скорости проводите только постепенным переходом на пониженные передачи в коробке передач с частичным притормаживанием рабочими тормозами. Если несмотря ни на что, автомобиль начинает заносить, поверните руль в сторону заноса и плавной работой рулём и педалью газа выровняйте автомобиль.**

В местах пересечения дорог часто возникает наледь за счет пробуксовки колес при трогании с места. Поэтому при приближении к

таким местам заранее, на сухом участке, начинайте снижение скорости.

При морозах перед каждым первым, за время поездки, включением стеклоочистителя проверить, не примерзли ли щетки к стеклу.

Если щетки стеклоочистителя примерзли к ветровому стеклу, используйте функции переключателей системы вентиляции и отопления салона (см. раздел «Вентиляция и отопление салона») до тех пор, пока щетки стеклоочистителя полностью не оттают.

Для оттаивания щетки стеклоочистителя заднего стекла используйте обогрев заднего стекла.

Налипание снега на рычагах стеклоочистителя затрудняет их нормальную работу.

Остановитесь и удалите снег. При остановке на обочине дороги не забудьте включить световую аварийную сигнализацию.

### **ВНИМАНИЕ!**

**При парковке автомобиля во время снегопада рекомендуется отжать от стекла рычаги стеклоочистителей во избежание примерзания щеток.**

## **Движение в горной местности**

### **ВНИМАНИЕ!**

**При движении на подъеме своевременно переходите на низшие передачи в коробке передач, не допуская перегрузки двигателя и рывков автомобиля.**

На длинных спусках используйте двигатель в режиме торможения (**педаль акселератора отпущена при включенной передаче, возможно и при пониженной передаче**) с частичным использованием рабочих тормозов.

### **ПРЕДУПРЕЖДЕНИЕ**

**Не допускайте спуска с выключенным сцеплением и использованием только рабочих тормозов. Это приведет к разогреву тормозов и закипанию тормозной жидкости. Имейте в виду, что с увеличением высоты температура закипания тормозной жидкости снижается. Закипание тормозной жидкости в колесных цилиндрах означает полный отказ рабочих тормозов – педаль тормоза проваливается.**

В горной местности держитесь правой стороны дороги. Меньшая

ширина дороги и сложный профиль трассы требуют большего внимания и осторожности. На поворотах подавайте звуковые и световые сигналы. При остановке на подъеме или на спуске выверните руль до упора так, чтобы в случае самопроизвольного начала движения автомобиля его колеса уперлись в бордюр дороги.

На скользкой дороге не начинайте движение на крутой подъем, пока впереди идущий автомобиль не достигнет его вершины.

## **ТОРМОЖЕНИЕ И СТОЯНКА**

### **ПРЕДУПРЕЖДЕНИЕ**

**Научитесь тормозить плавно, не допуская блокировки колес. Еще лучше использовать плавное притормаживание рабочими тормозами с одновременным переходом на пониженные передачи в коробке передач.**

Такой прием обеспечивает курсовую устойчивость автомобиля даже на скользких участках дорог и, кроме того, способствует экономии топлива, увеличивает ресурс шин и тормозных накладок.

Если при исправных подвесках, отрегулированных углах установки передних колес и нормальном



давлении воздуха в шинах при торможении автомобиль уводит в сторону и Вам необходимо доворачивать руль, чтобы сохранить направление движения, необходимо провести проверку рабочих тормозов на аттестованном ПССС.

Садясь впервые за руль автомобиля, проверьте на свободном участке дороги работу тормозов на скоростях 40, 60 и 80 км/ч, что необходимо для оценки состояния тормозов и приобретения первого навыка.

### **ВНИМАНИЕ!**

**Во избежание прилипания тормозных колодок к барабанам не ставьте автомобиль на длительную стоянку в осеннее-весенний период с включенным стоячным тормозом.**

### **ПРЕДУПРЕЖДЕНИЕ**

**В случае выхода из строя одного из контуров тормозной системы, торможение автомобиля обеспечивает второй контур. При этом ход педали тормоза увеличивается и снижается эффективность торможения, что в первый момент может быть оценено Вами как полный отказ тормозов. В данном случае не отпускайте педаль и не производите**

**многократные нажимы, которые только увеличивают тормозной путь, а нажимайте на педаль до получения максимально возможного эффекта торможения.**

При остановке или стоянке на подъеме или на спуске включите стояночный тормоз и соответственно первую или заднюю передачи в коробке передач.

Чтобы тормозные колодки не примерзли к барабанам после движения по мокрым дорогам при низких температурах, не оставляйте автомобиль на открытой площадке с включенным стояночным тормозом, не просушив тормоза плавными торможениями при движении к стоянке.

### **ПРЕДУПРЕЖДЕНИЕ**

**Не выключайте зажигание при движении автомобиля! С остановкой двигателя резко возрастает усилие, которое необходимо приложить к педали тормоза для торможения автомобиля.**

### **Антиблокировочная система тормозов**

**В вариантном исполнении** автомобили оснащаются антиблокировочной системой тормозов (АБС), которая предотвращает блокировку

колес при торможении, обеспечивая тем самым сохранение заданной траектории движения и минимальный тормозной путь практически в любых дорожных условиях. Однако при торможении на дороге с рыхлым покрытием (гравий, песок, неукатанный снег) может произойти некоторое увеличение тормозного пути по сравнению с торможением в тех же условиях с заблокированными колесами.

АБС выполняет также функцию электронного распределения тормозных сил, которая при служебном торможении и отказе функции АБС обеспечивает оптимальное соотношение тормозных сил передних и задних колес автомобиля.

### **ВНИМАНИЕ!**

**Во избежание ограничения работоспособности АБС не утапливайте на автомобиль шины разной размерности.**

При экстренном торможении максимально быстро и с максимальным усилием нажимайте на тормозную педаль и удерживайте ее, не отпуская до конца торможения. При изменении направления движения во время торможения также не отпускайте тормозную педаль.

### **ПРЕДУПРЕЖДЕНИЕ**

**Прерывистое торможение (отпускание и повторное нажатие тормозной педали) на автомобилях с АБС увеличивает тормозной путь.**

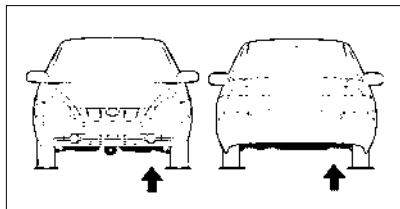
Торможение с участием АБС начинается со скорости более 7 км/ч и сопровождается незначительной пульсацией тормозной педали и характерным шумом исполнительных механизмов АБС. АБС прекращает работать при снижении скорости автомобиля до 3 км/ч.

### **ВНИМАНИЕ!**

**Загорание сигнализатора АБС, за исключением самотестирования при включении зажигания, свидетельствует об отказе функции АБС. И хотя в этом случае работа гидравлического привода тормозов не нарушается, неисправность должна быть устранена на аттестованном ПССС как можно быстрее.**

### **ПРЕДУПРЕЖДЕНИЕ**

**Одновременное загорание сигнализаторов АБС и неисправности электронного распределения тормозных сил, за исключе-**



**Рис. 40. Буксирование автомобиля**

**нием самотестирования при включении зажигания, свидетельствует об отказе всех функций АБС. В этом случае при торможении возможна преждевременная блокировка задних колес и опасный занос автомобиля, эксплуатация автомобиля запрещается. Неисправность должна быть устранена на аттестованном ПССС.**

## **БУКСИРОВАНИЕ АВТОМОБИЛЯ**

Для буксирования автомобиля закрепляйте трос только в предназначенных для этой цели передней или задней проушинах (рис. 40).

Перед буксированием установите ключ в выключателе зажигания в положение **I** и включите аварийную

световую сигнализацию, согласно Правилам дорожного движения. При буксировании следите за тем, чтобы буксирный трос был постоянно натянут. Буксирование автомобиля должно проводиться плавно, без рывков и резких поворотов.

### **ВНИМАНИЕ!**

**Вакуумный усилитель тормозов выполняет свою функцию только при работающем двигателе. Поэтому при буксировании автомобиля с неработающим двигателем при торможении следует значительно сильнее нажать на педаль тормоза.**

## ТЕХНИЧЕСКОЕ ОБСЛУЖИВАНИЕ И ТЕКУЩИЙ РЕМОНТ АВТОМОБИЛЯ

В данном разделе приведено краткое описание некоторых видов работ по техническому обслуживанию и текущему ремонту автомобиля.

Полная технология технического обслуживания, ремонта и утилизации имеется на аттестованных изготовителем ПССС, которые оснащены специальным оборудованием и инструментом. Техническое обслуживание и ремонт Вашего автомобиля проводите в строгом соответствии с требованиями сервисной книжки, прилагаемой к Вашему автомобилю.

### Система смазки двигателя

При работающем двигателе значительный расход моторного

масла – нормальное явление. В начальный период эксплуатации расход масла несколько повышен. Величина расхода масла зависит от стиля вождения автомобиля и определяется нагрузкой на двигатель и частотой вращения коленчатого вала. Поэтому регулярно, особенно перед дальними поездками, следует проверять уровень масла в картере двигателя.

Уровень масла проверяется на холодном неработающем двигателе при нахождении автомобиля на горизонтальной поверхности. Рукоятка указателя 1 (рис. 41) уровня масла выведена вровень с верхней крышкой двигателя. Уровень масла должен находиться от верхнего до нижнего края насечки (**MIN** и **MAX**) на указателе.

При необходимости доливка масла производится через горловину, закрываемую пробкой 2.

После доливки уровень масла следует контролировать не ранее, чем через три минуты, чтобы долившая порция масла успела стечь в картер. Для правильного измерения необходимо вставлять указатель 1 уровня масла в его установочное отверстие до упора.

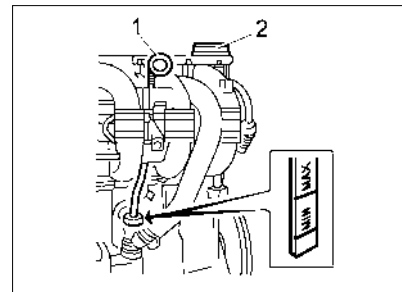


Рис. 41. Проверка уровня масла в картере двигателя

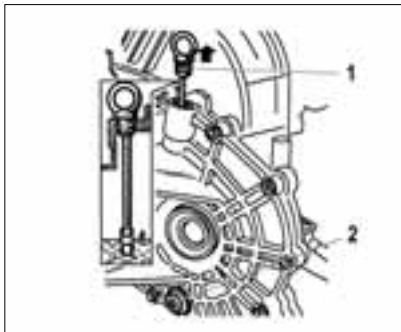
### **ВНИМАНИЕ!**

**Не допускайте превышения уровня масла в картере двигателя выше насечки указателя 2 уровня масла.**

В противном случае масло через систему вентиляции картера будет попадать в камеру сгорания и вместе с отработавшими газами выбрасываться в атмосферу, а продукты сгорания масла приведут к выходу нейтрализатора из строя.

### Аоробка передач

Проверку уровня масла выполняйте на остывшей коробке передач. Уровень масла должен быть



**Рис. 42. Проверка уровня масла в коробке передач**

между метками **MIN** и **MAX** указателя 1 (рис. 42) уровня масла. Доливку масла проводите небольшими порциями через отверстие, закрываемое указателем уровня масла.

Слив отработавшего масла проводите через отверстие, закрываемое пробкой 2.

### **система охлаждения двигателя**

Проверку уровня охлаждающей жидкости в расширительном бачке 1 (рис. 43) проводите только на холодном двигателе. Уровень охлаждающей жидкости должен быть между

метками **MIN** и **MAX**, нанесенными на корпусе расширительного бачка, который выполнен из полупрозрачного материала, позволяющего визуально контролировать уровень жидкости. В процессе эксплуатации автомобиля уровень охлаждающей жидкости в расширительном бачке может понижаться. Доливку охлаждающей жидкости (см. прил. 1) проводите через отверстие, закрываемое пробкой 2. После доливки жидкости пробка должна быть плотно завернута, так как расширительный бачок при работающем и прогретом двигателе находится под давлением.

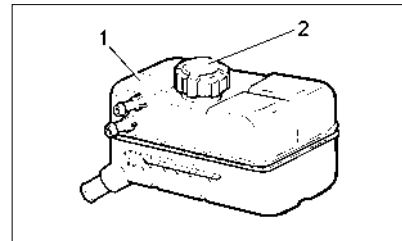
### **ПРЕДУПРЕЖДЕНИЕ**

**Во избежание ожогов открытие пробки расширительного бачка для доливки охлаждающей жидкости проводите только на холодном двигателе.**

В тех случаях, когда уровень охлаждающей жидкости постоянно понижается и приходится часто доливать ее, обратитесь на аттестованное ПССС.

### **тормозная система**

Уровень тормозной жидкости в бачке 3 (рис. 44), установленном на главном тормозном цилиндре, про-



**Рис. 43. Расширительный бачок**

веряйте визуально по меткам на корпусе бачка, выполненного из полупрозрачной пластмассы. При снятой крышке 2 с датчиком 1 аварийного уровня тормозной жидкости и новых накладках тормозных колодок уровень тормозной жидкости должен быть на метке **MAX**. После установки крышки 2 с датчиком 1 уровень тормозной жидкости должен быть у нижней кромки заливной горловины бачка.

Если гидропривод тормозов исправен, понижение уровня жидкости в бачке связано с износом накладок колодок тормозных механизмов. Понижение уровня жидкости до метки **MIN** косвенно свидетельствует об их предельном износе. В этом случае необходимо провести контроль состояния накладок, а доливать тормозную жидкость в бачок нет необходимости, так как

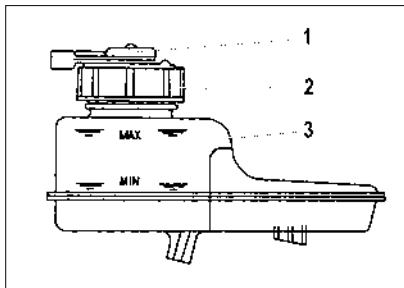


Рис. 44. Бачок гидропровода тормозов

при установке новых колодок уровень жидкости в бачке поднимется до нормального.

Сигнализатор «Отказ тормоза» загорается, когда уровень тормозной жидкости в бачке опустится ниже метки **MIN**, что при частично изношенных или новых накладках колодок тормозных механизмов говорит о потере герметичности системы и об утечке жидкости. Доливку жидкости в этом случае проводите только после восстановления герметичности системы на аттестованном ПССС.

### **ПРЕДУПРЕЖДЕНИЕ**

**При неисправностях в тормозной системе пользуйтесь услугами эвакуатора.**

Проверяя уровень тормозной жидкости в бачке, не забудьте также проверить исправность работы датчика аварийного уровня тормозной жидкости, для чего нажмите сверху на центральную часть защитного колпачка датчика – при включенном зажигании в комбинации приборов должен загореться сигнализатор «Отказ тормоза» красным светом.

### **ПРЕДУПРЕЖДЕНИЕ**

**При приближении уровня тормозной жидкости в бачке гидропривода тормозов к метке **MIN** или отказе аварийной сигнализации немедленно обратитесь на аттестованное ПССС для устранения неисправности.**

### **система омыва и очистки стекол**

В бачке (рис. 45) омывателей ветрового стекла постоянно должна быть стеклоомывающая жидкость; доливку жидкости осуществляйте через отверстие, закрываемое пробкой.

В теплое время года допускается использовать чистую воду, а при минусовой температуре применяйте только специальные стеклоомывающие жидкости (см. прил. 1).

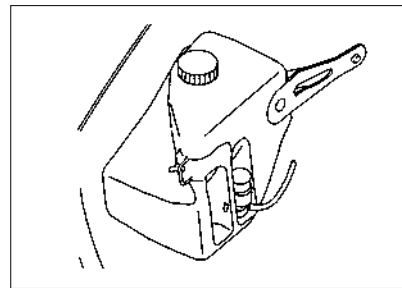


Рис. 45. Бачок омывателей ветрового стекла

### **ВНИМАНИЕ!**

При температуре окружающего воздуха ниже 0°C запрещается оставлять в бачках омывателей чистую воду (без добавки незамерзающих стеклоомывающих жидкостей), ввиду возможного повреждения электронасосов омывателей.

### **ВНИМАНИЕ!**

**1. Для обеспечения хорошей видимости через ветровое и заднее стекло необходимо содержать щетки стеклоочистителя в безупречном состоянии.**

**2. Чтобы избежать деформации щеток, необходимо регулярно очищать щетки стеклоочистителей жидкостью из бачка омывателя.**

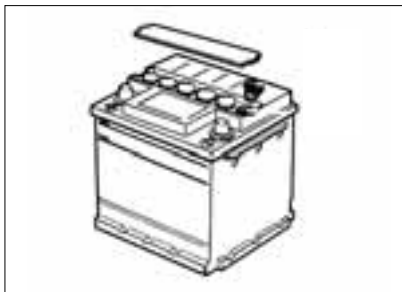


Рис. 46. Аккумуляторная батарея

Не очищайте щетки бензином или растворителем, это приведет к деформации и ухудшению работы щетки.

3. При сильном загрязнении стекол и щеток, например, остатками насекомых (налипших на стекло), дорожной солью, элементами дорожного покрытия следует почистить внешнюю сторону стекла и щетки мягкой тканью с использованием специальных моющих средств. После очистки промойте стекло и щетки чистой водой.

5. Учитывая, что стеклоочистители относятся к системе безопасности движения, рекомендуется при постоянной эксплуатации автомобиля 1-2 раза в год заменять щетки.

## Аккумуляторная батарея

Уровень электролита должен быть между метками **MIN** и **MAX** (рис. 46), нанесенными на корпусе батареи. Отклонения от заданных параметров уровня электролита могут привести как к неисправности в аккумуляторной батарее, так и к выплеску электролита с повреждением лакокрасочного покрытия деталей кузова.

### ПРЕДУПРЕЖДЕНИЕ

**В связи с тем, что электролит является агрессивной жидкостью, воздействие которой опасно для Вашего здоровья и для деталей автомобиля, рекомендуем обслуживание аккумуляторной батареи проводить на аттестованных ПССС.**

Постоянно следите за чистотой клемм и зажимов аккумуляторной батареи и за надежностью их соединения. Помните, что окисление клемм и зажимов, а также небрежное соединение вызывают искрение в месте ненадежного контакта, что может привести к выходу из строя электронного оборудования автомобиля. Не допускается проверять работоспособность генератора при работающем двигателе путем снятия зажимов с аккумуляторной батареи.

### ВНИМАНИЕ!

**Запрещается снимать клемму «+» аккумуляторной батареи при включенном зажигании, поскольку это может вызывать ошибки в работе электронного оборудования автомобиля.**

При установке аккумуляторной батареи на автомобиль следите за тем, чтобы провода были соединены в соответствии с указанной на их наконечниках и клеммах батареи полярностью (положительная клемма больше отрицательной).

При зарядке аккумуляторной батареи непосредственно на автомобиле от постороннего источника тока обязательно отключите ее от генератора, отсоединив наконечник «+».

### **шины и колеса**

Периодически проверяйте давление воздуха в шинах (табл. 3). Эксплуатация шин с давлением, отличающимся от рекомендованного, приводит к их преждевременному износу, а также к ухудшению устойчивости и управляемости автомобиля. Если наблюдается постоянное падение давления воздуха в шине, проверьте, нет ли утечки воздуха через золотник вентиля. В слу-

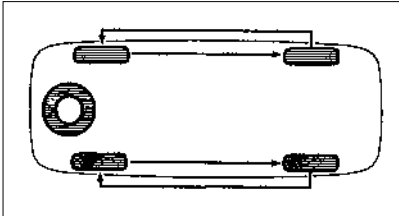


Рис. 47. Перестановка колес

чае утечки воздуха доверните золотник, а если это не поможет, замените его новым.

Если давление падает при исправном золотнике, то необходимо отремонтировать шину.

Во избежание повреждения герметизирующего слоя шины демонтаж и монтаж ее проводите с помощью специального приспособления или на аттестованных изготовителем ПССС. Чтобы не нарушить балансировку колеса, перед разборкой сделайте отметку мелом на шине против вентиля, а при монтаже установите шину по этой метке.

После установки новых шин обязательно отбалансируйте колеса на аттестованных изготовителем ПССС.

Для обеспечения равномерного износа шин переставляйте колеса как показано на рисунке 47 согласно указаниям в сервисной книжке.

### Допускаемые типоразмеры шин, колес и давление воздуха в шинах

Модификация автомобиля	Размерность шин с индексами грузоподъемности и скорости*	Размерность колес		Давление воздуха в шинах, спереди/сзади, МПа (кгс/см <sup>2</sup> )	
		ширина обода, (в дюймах)	вылет обода (ЕТ)**, мм	частичная нагрузка***	полная нагрузка****
Устанавливается производителем					
Все модификации	185/65R14 86H	5,5J-14H2	35	0,20/0,20 (2,0/2,0)	0,20/0,20 (2,0/2,0)
Допускается					
Все модификации	185/60R14 82H	5,0J-14H2 6,0J-14H2	35	0,20/0,20 (2,0/2,0)	

\* Индексы скорости: H – до 210 км/ч. Индексы грузоподъемности: 82 – 475 кг; 86 – 530 кг.

\*\* Вылет обода (ЕТ) – расстояние от привалочной плоскости диска до середины обода.

\*\*\* Частичная нагрузка – не более 3-х взрослых человек в автомобиле без груза в багажнике.

\*\*\*\* Полная нагрузка – 5 взрослых человек и груз 50 кг в багажнике.

Допускается применение зимних шин (M+S) вышеуказанных размерностей и индексом Q с соответствующим ограничением максимальной скорости автомобиля (до 160 км/ч).

При эксплуатации автомобиля избегайте притирания колес к бордюрам дорог и быстрой езды по дорогам с нарушенным покрытием (выбоины, ухабы и т.д.), так как повреждение обода колеса может вызвать не только ее дисбаланс, но и потерю герметичности бескамерных шин. При появлении во время движения вибраций проверьте

балансировку колес на аттестованных изготовителем ПССС.

#### Замена колес

Для замены колес:

– установите автомобиль на ровной площадке и затормозите его стояночным тормозом и включением первой передачи;

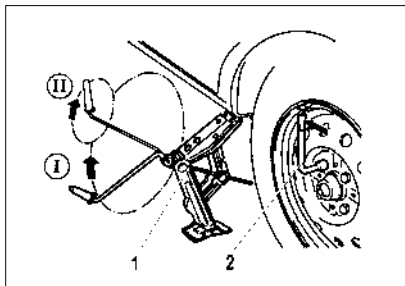


Рис. 48. Замена колес

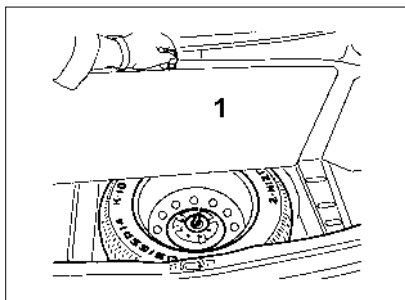


Рис. 49. Запасное колесо

- достаньте запасное колесо и инструмент;
- ослабьте на один оборот комбинированным ключом 2 (рис. 48) болты крепления заменяемого колеса;
- установите домкрат 1 так, чтобы выемка в упоре домкрата вошла в

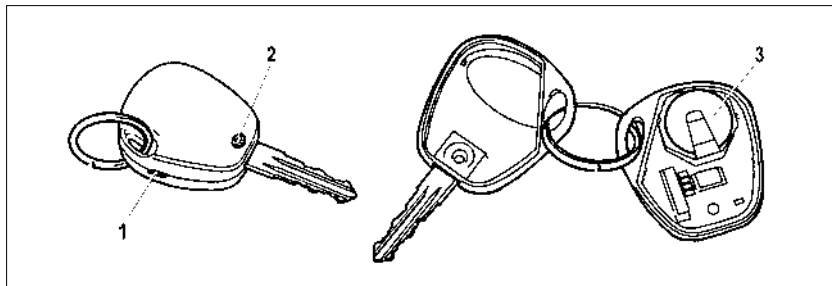


Рис. 50. Замена элемента питания пульта дистанционного управления

ребро порога ближе к заменяемому колесу, а пята домкрата находилась точно под упором. Для облегчения нахождения мест установки домкрата на облицовки порогов нанесены специальные стрелки. Вращением рукоятки домкрата (положение I) поднимите колесо над опорной поверхностью на высоту 50-60 мм. Если расстояние до опорной поверхности не обеспечивает поворот рукоятки на полный оборот, рукоятку вращайте по малому радиусу (положение II);

- отверните болты и снимите колесо. Установите запасное колесо, заверните болты крепления и равномерно подтяните их крест-накрест;
- опустите автомобиль и выньте домкрат. Окончательно затяните болты и проверьте давление воздуха в шине.

По окончании работ уложите замененное колесо в нишу багажного отделения, закрепите его винтом 1 (рис. 49) и закройте нишу ковриком.

По истечении первой 1000 км пробега автомобиля необходимо проверить усилие затяжки болтов колес, при необходимости подтянуть. Аналогичную операцию проводите после каждой установки на автомобиль новых колес.

### замена элемента питания пульта дистанционного управления

В пульте дистанционного управления содержится литиевый элемент питания типа CR2032, начальное напряжение питания которого 3 В.



**Электрические цепи, защищаемые плавкими предохранителями, установленными в монтажном блоке, расположенном в панели приборов**

№ предохранителя (сила тока, А)	Защищаемые электрические цепи
F1 (25)	Электровентилятор двигателя
F2 (25)	Обогрев заднего стекла
F3 (10)	Дальний свет (правый борт)
F4 (10)	Дальний свет (левый борт)
F5 (10)	Звуковой сигнал
F6 (7,5)	Ближний свет (левый борт)
F7 (7,5)	Ближний свет (правый борт)
F8 (10)	Тревожный сигнал
F9 (25)	Отопитель
F10 (7,5)	Плафон освещения салона, комбинация приборов, стоп-сигнал
F11 (20)	Стеклоочиститель
F12 (10)	Клемма 15 приборов
F13 (15)	Прикуриватель
F14 (5)	Габаритный огонь (левый борт)
F15 (5)	Габаритный огонь (правый борт)
F16 (10)	Клемма 15 АБС
F17 (10)	Противотуманная фара левая
F18 (10)	Противотуманная фара правая
F19 (15)	Обогрев сидений
F31* F27* (30)	Блок управления электропакетом

\* – в зависимости от производителя монтажного блока предохранитель устанавливается в посадочное место 31 или 27;

F1–F32 – маркировка на корпусе монтажного блока.

Если напряжение питания пульта находится в пределах нормы, то при каждом нажатии на любую кнопку пульта индикатор пульта загорается короткой вспышкой. Если при нажатии на любую кнопку пульта индикатор загорается двумя короткими вспышками или не загорается вообще, то следует заменить элемент питания на новый. Для этого проделайте следующие действия:

– выкрутите винт 2 (рис. 50) со стороны корпуса, противоположной кнопкам управления;

– при помощи плоской отвертки разъедините половинки корпуса, вставив отвертку в шлиц 1;

– выньте плату из корпуса;

– замените элемент питания 3 на новый, соблюдая полярность подключения;

– вставьте плату в корпус;

– защелкните половинки корпуса и закрутите винт 2.

### ЗАМЕНА ПЛАВКИХ ПРЕДОХРАНИТЕЛЕЙ

При замене плавких предохранителей необходимо использовать новые предохранители, имеющие маркировку по току в соответствии с таблицей 4.

## БГВкАЖВКе БнГА

Для доступа к монтажному блоку (рис. 51), расположенному в панели приборов, проделайте следующие действия:

– поверните пластиковые ручки (3 штуки), удерживающие снизу крышку блока;

– потяните за низ крышки, рассоедините верхние держатели ее к панели приборов и снимите крышку блока.

Неисправный предохранитель определяется по вышедшим из строя электрическим цепям, защищаемым этим предохранителем, в соответствии с таблицей 4. Сила тока, на которую рассчитан предохранитель, указана на его лицевой части, а номер предохранителя указан на корпусе монтажного блока.

В случае повторного выхода из строя предохранителя для выяснения и устранения причин, вызвавших его оплавление, обратитесь на аттестованное изготовителем ПССС.

### замена ламп

Для нормальной работы системы освещения и световой сигнализации применяйте лампы, указанные в приложении 2.

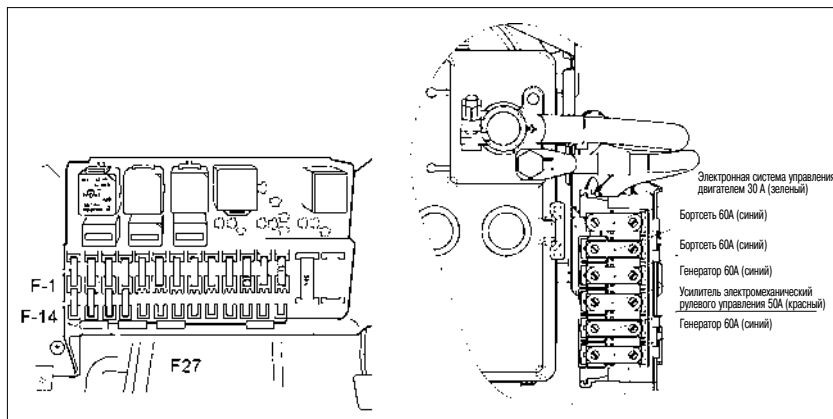


Рис. 51. Монтажный блок и блок предохранителей в моторном отсеке

Таблица 5

### Реле, установленные в монтажном блоке

№ реле	Наименование реле
K1	Реле эл. двигателя охлаждения радиатора
K2	Реле обогрева заднего стекла
K3	Реле стартера
K4	Реле разгрузки выключателя зажигания
K6	Реле очистителя ветрового стекла
K7	Реле дальнего света фар
K8	Реле ближнего света фар
K9	Реле тревожного сигнала
K10	Реле противотуманных фар
K11	Реле обогревателей сидений
	K1-K12 – маркировка на корпусе монтажного блока

## Блок-фара

На автомобиле применяются два варианта блок-фар (в зависимости от изготовителя).

Для замены лампы ближнего или дальнего света и лампы габаритного огня в левой фаре необходимо предварительно снять аккумуляторную батарею.

Для снятия лампы ближнего или дальнего света проделайте следующие действия:

- снимите крышку 2 (рис. 52);
- отсоедините колодку проводов 7 от соответствующей лампы;
- выведите из пазов усики 6 пружинного фиксатора;
- выньте лампу.

Установку новой лампы проводите в обратном порядке. При установке лампы держите ее за цоколь, чтобы не оставлять на стекле колбы следов от пальцев, снижающих срок службы лампы.

Для снятия лампы габаритного огня проделайте следующие действия:

- снимите крышку 1;
- вытяните патрон лампы габаритного огня из посадочного места в рефлекторе 5 за провода;
- выньте лампу из патрона.

Установку новой лампы проводите в обратном порядке, патрон лампы зафиксировать в гнезде рефлектора,

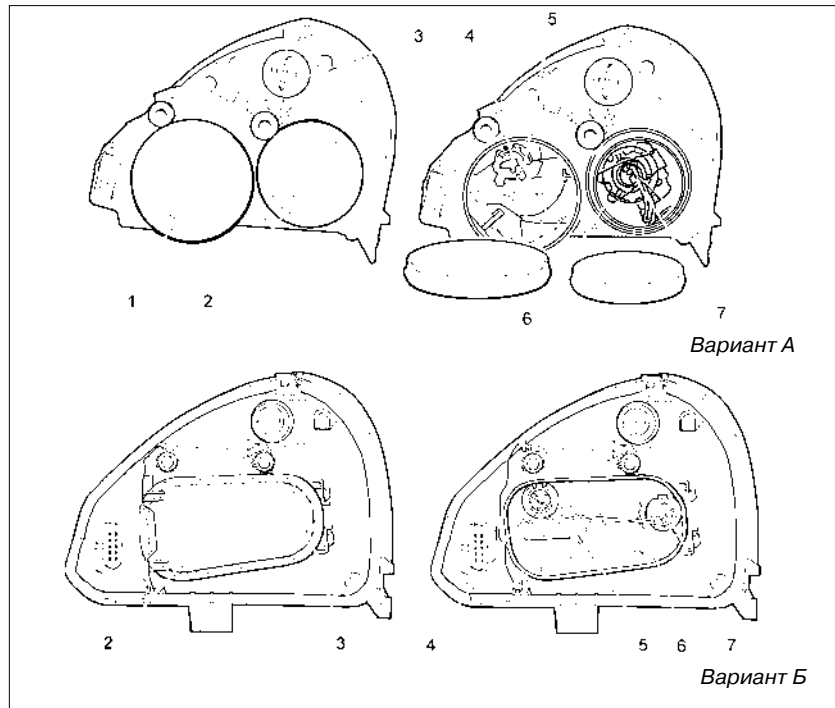


Рис. 52. Блок-фара

приложив усилие к корпусу патрона.

Для снятия лампы в указателе поворота проделайте следующие действия:

- снимите кожух блок-фары, отвернув три винта крепления;
- поверните патрон с лампой 3 против часовой стрелки и выньте его

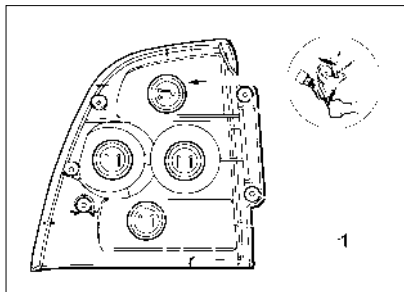


Рис. 53. Задний фонарь

из посадочного места корпуса блок-фары;

– выньте лампу из патрона поворотом по часовой стрелке.

Установку новой лампы проводите в обратном порядке.

### **ВНИМАНИЕ!**

**Для предотвращения сокращения срока службы галогеновых ламп ближнего и дальнего света работу по замене ламп рекомендуется проводить в перчатках во избежание оставления следов от пальцев на колбе лампы. При наличии загрязнений на колбе рекомендуется протереть колбу тампоном, смоченным 70% раствором этилового спирта.**

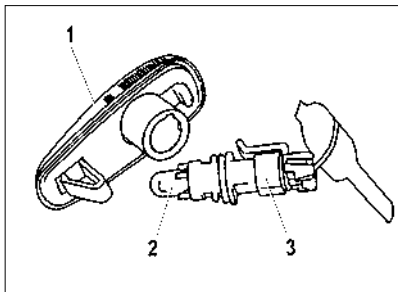


Рис. 54. Боковой указатель поворота

### **Задний фонарь**

Для снятия ламп в заднем фонаре (рис. 53) проделайте следующие действия:

– отогните обивку багажника, обеспечив доступ к гайкам-барашкам 1 крепления фонаря;

– отверните три гайки-барашка, и выдвиньте с посадочного места задний фонарь;

– повернув патрон заменяемой лампы против часовой стрелки, выньте его из посадочного места;

– выньте лампу из патрона поворотом против часовой стрелки.

Установку новой лампы и фонаря на место проводите в обратном порядке.

### **Боковой указатель поворота**

Для замены лампы в боковом указателе поворота 1 (рис. 54) снимите его с автомобиля. В гнезде фонарь удерживается пружинной защелкой и фиксатором. Сдвиньте фонарь в направлении движения автомобиля и выведите фиксатор из зацепления. Повернув патрон 3 против часовой стрелки, выньте его в сборе с лампой из корпуса фонаря и потяните лампу 2 на себя. Установку новой лампы и фонаря на место проводите в обратном порядке.

### **Фонарь освещения номерного знака**

Для замены лампы в фонаре освещения 1 (рис. 55) номерного знака откройте крышку багажника для доступа к патрону лампы фонаря через отверстия во внутренней панели крышки багажника. Повернув патрон с лампой 3 по часовой стрелке (не отсоединяя колодку жгута проводов), выньте его из корпуса фонаря и потяните лампу 2 на себя.

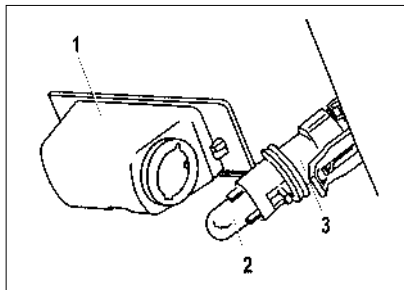


Рис. 55. Фонарь освещения номерного знака

### Плафон освещения салона

Для замены лампы в плафоне освещения салона (рис. 56) необходимо демонтировать плафон с корпуса контейнера обивки крыши. Плафон удерживается металлической пружинной защелкой 4 в гнезде корпуса контейнера. Для снятия плафона необходимо вставить плоскую отвертку в паз с правой стороны плафона (со стороны места переднего пассажира) и аккуратно вывернуть плафон на себя. Отожмите контакт 3 и выньте лампу 2. После замены лампы установите зацепы 1 плафона в гнездо слева и прижмите правую сторону плафона до фиксации.

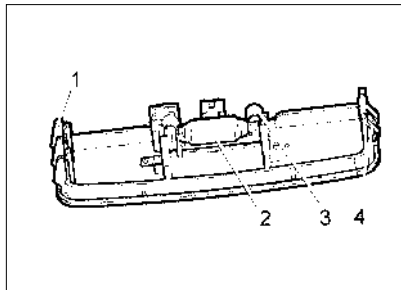


Рис. 56. Плафон освещения салона

### Плафон освещения багажного отделения и вещевого ящика

#### Плафон освещения багажника.

Для замены лампы 2 (рис. 57) в плафоне освещения 1 багажника, выньте плафон из кронштейна, для чего вставьте отвертку в паз 3 с правой стороны плафона, аккуратно отожмите плафон вниз. Плафон удерживается пружинной защелкой в кронштейне. После замены лампы установите зацеп плафона слева в кронштейне и прижмите правую сторону плафона до фиксации.

**Плафон освещения вещевого ящика.** Для замены лампы 3 (рис. 58) в плафоне освещения 1 вещево-

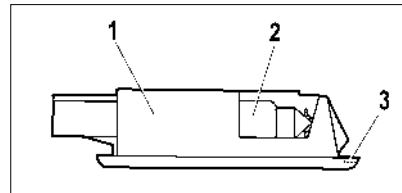


Рис. 57. Плафон освещения багажного отделения

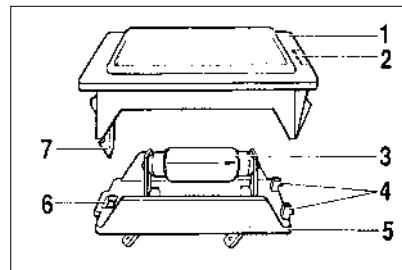


Рис. 58. Плафон освещения вещевого ящика

го ящика, выньте плафон из гнезда, для чего вставьте отвертку в паз 2 с правой стороны плафона, аккуратно отожмите плафон вниз. Плафон удерживается пружинной защелкой 7 в гнезде корпуса вещевого ящика. После замены лампы установите зацеп плафона слева в гнездо и прижмите правую сторону плафона до фиксации.

## **Аузов**

Кузов является базовым и самым дорогостоящим элементом автомобиля. Он изготовлен из современных материалов и защищен от коррозии высококачественными защитными средствами. Основа долговечности антикоррозионной защиты заложена изготовителем, однако лакокрасочные и другие защитные и декоративные покрытия подвержены естественному старению и износу. Эффективность антикоррозионной защиты и ее долговечность зависят от климатических условий, экологического состояния окружающей среды, условий эксплуатации, хранения, правильного ухода и своевременности принимаемых профилактических мер.

Чтобы не появились царапины на лакокрасочном покрытии кузова, не удаляйте пыль и грязь сухим обтирочным материалом. Автомобиль рекомендуется мыть до высыхания грязи струей воды небольшого напора с использованием мягкой губки и применением автомобильных шампуней, которые создают защитные пленки от воздействия окружающей среды.

## **ВНИМАНИЕ!**

**Не мойте автомобиль содовыми и щелочными растворами, а также сточными водами.**

**Чтобы не повредить пластмассовые рассеиватели блок-фар при мойке, не применяйте агрессивные и абразивные чистящие средства или химические разбавители. Необходимо применять чистую теплую воду, мягкую губку и мыло.**

Перед мойкой автомобиля прочистите дренажные отверстия дверей и порогов.

## **ВНИМАНИЕ!**

**Ввиду наличия на рынке услуг моечных машин с различной конструкцией щеточных узлов, мойка автомобиля с использованием щеточных моечных машин может привести к потере блеска лакокрасочного покрытия и снижению его защитных свойств. Поэтому перед мойкой предварительно запрашивайте оператора моечной машины о конструкции, техническом состоянии щеток и степени воздействия на лакокрасочное покрытие Вашего автомобиля.**

Летом мойте автомобиль на открытом воздухе в тени. Если это невозможно, то сразу же обтирайте вымытые поверхности насухо, так как при высыхании капель воды на солнце на окрашенной поверхности образуются пятна. Зимой после мойки автомобиля в теплом помещении перед выездом протрите кузов и уплотнители дверей насухо, так как при замерзании оставшихся капель могут образоваться трещины на лакокрасочном покрытии и примерзание уплотнителей к кузову.

## **ВНИМАНИЕ!**

**Не мойте автомобиль с включенным зажиганием.**

При мойке автомобиля избегайте попадания прямой струи воды на изделия электрооборудования, электронные устройства, датчики и разъемные соединения в моторном отсеке. Следите за состоянием защитных чехлов разъемных соединений электронных блоков и датчиков. При попадании влаги разъемные соединения продуйте сжатым воздухом и обработайте водоотталкивающими средствами для защиты контактов от окисления.

Во время мойки тщательно промывайте зафланцовки дверей, капота, крышки багажника, сварные швы

и соединения моторного отсека, багажника и проемов дверей, так как накопившаяся грязь в указанных местах приведет к разрушению защитно-декоративного покрытия и к коррозии металла.

### **ВНИМАНИЕ!**

**При проявлении признаков коррозии (в том числе по сварным соединениям и стыкам), а также нарушении лакокрасочного покрытия (сколы, царапины, истирания) и других защитных покрытий (сколы и истирание мастики и грунта) необходимо принять меры по предотвращению дальнейшего развития коррозии, восстановлению и ремонту лакокрасочного и защитного покрытий, для чего обратитесь на ПССС.**

**Своевременно принятые меры по предотвращению развития процесса коррозии на кузове и других частях автомобиля продлят срок его службы и надолго сохранят товарный вид. В случае неприятия Вами своевременных мер по устранению коррозионных процессов на кузове изготовитель не несет ответственности за дальнейшее состояние кузова Вашего автомобиля.**

Для повышения коррозионной стойкости кузова в замкнутые коробчатые полости порогов, лонжеронов, поперечин и других элементов основания кузова изготовителем нанесен специальный антикоррозионный состав. При эксплуатации автомобиля необходимо проводить антикоррозионную обработку кузова на аттестованных изготовителем ПССС в течение первого года эксплуатации и периодически раз в год по технологии, разработанной изготовителем.

В процессе эксплуатации автомобиля покрытие на днище кузова подвергается воздействию гравия, песка, соли. В результате этого воздействия мастика и грунт истираются, оголенный металл ржавеет. Поэтому регулярно следите за состоянием покрытия днища и своевременно восстанавливайте поврежденные участки.

### **ВНИМАНИЕ!**

**При эксплуатации автомобиля зимой внимательно следите за состоянием лакокрасочного покрытия кузова. При обнаружении повреждений немедленно обратитесь на аттестованные изготовителем ПССС для их скорейшего устранения.**

Для сохранения блеска окрашенных поверхностей автомобиля (особенно у автомобилей, хранящихся на открытом воздухе) регулярно полируйте их с применением полировочных средств. Эти средства закрывают микротрещины и поры, возникшие в процессе эксплуатации в лакокрасочном покрытии, что препятствует возникновению коррозии под слоем краски.

Чтобы поверхность кузова длительное время сохраняла блеск, не оставляйте автомобиль продолжительное время на солнце, а также не допускайте попадания кислот, растворов соды, тормозной жидкости и бензина на поверхность кузова.

Чтобы не появились пятна на лакокрасочном покрытии под люком топливного бака при попадании бензина, протирайте поверхность чистой ветошью после заправки.

В связи с неблагоприятной экологической обстановкой в некоторых районах имеются случаи агрессивного воздействия отдельных компонентов из окружающей среды на защитно-декоративные покрытия автомобиля. Эти воздействия проявляются в виде рыжей сыпи, локального изменения цвета наружного лакокрасочного покрытия, локального разрушения эмалевого покрытия кузова.

Причиной появления рыжей сыпи является осаждение на поверхности кузова мельчайших частиц взвешенной в воздухе металлической пыли, которая приклеивается к кузову продуктами коррозии во время увлажнения росой. Рыжая сыпь может быть удалена 5%-м раствором щавелевой кислоты с последующей обильной промывкой чистой водой, после чего кузов необходимо отполировать. Без принятия специальных мер она постепенно самопроизвольно удаляется последующими мойками или дождями.

Локальные изменения цвета (пятна) наружного лакокрасочного покрытия и локальные разрушения эмалевого покрытия кузова являются следствием воздействия кислотных промышленных выбросов после их соединения с влагой воздуха. Такие воздействия в зависимости от степени тяжести устраняются полировкой или перекраской кузова.

Детали из пластмасс протирайте влажной ветошью с применением специальных очищающих средств. Применять бензин или растворители запрещается, так как пластмассовые детали потеряют блеск.

### **Длительное хранение автомобиля**

В эксплуатации большое внимание уделяйте условиям хранения автомобиля. Оптимальным условием для хранения автомобиля отвечают:

– навес, где температура и влажность соответствуют параметрам окружающей среды, имеется постоянное движение воздуха и отсутствует прямое воздействие солнечной радиации и атмосферных осадков;

– отапливаемое помещение (индивидуальный гараж) с температурой не ниже 5 °С и относительной влажностью 50-70%, оборудованное приточно-вытяжной вентиляцией.

Если же отапливаемое помещение (индивидуальный гараж) имеет малоэффективную приточно-вытяжную вентиляцию, а автомобиль эксплуатируется в зимний период или после мойки ставится на хранение без предварительной просушки, то разрушительные воздействия на защитно-декоративные покрытия многократно возрастают.

При хранении автомобиля зимой под навесом или в неотапливаемом помещении снимите аккумуляторную батарею и храните ее отдельно; слейте воду из бачков омывателей стекол.

При подготовке автомобиля к длительному хранению:

1. Вымойте автомобиль и вытрите кузов насухо. Нанесите на кузов консервирующий состав.

2. Полностью зарядите аккумуляторную батарею.

Обслуживание автомобиля во время хранения (один раз в два месяца) заключается в следующем:

Пустите двигатель автомобиля на 1-2 минуты, приняв меры к удалению выхлопных газов, проверьте работоспособность систем и сигнализаторов, выключите двигатель.



# ТЕХНИЧЕСКАЯ ХАРАКТЕРИСТИКА АВТОМОБИЛЯ

## Основные параметры и размеры

### Тип кузова, число мест/дверей:

Седан	5/4
Универсал	5/5
Хэтчбек	5/5

Масса *	седан	универсал	хэтчбек
Масса снаряженная автомобиля, кг	1088	1088	1088
Полная масса автомобиля, кг	1578	1593	1578
Максимальная масса буксируемого прицепа:			
с тормозами, кг		800	
без тормозов, кг		500	

### Двигатель

Тип	бензиновый, 4-тактный
Модель	21126
Количество клапанов	16
Рабочий объем, см <sup>3</sup>	1596
Диаметр цилиндра, мм	82,0
Ход поршня, мм	75,6
Максимальная мощность, кВт	72
при частоте вращения коленчатого вала, мин <sup>-1</sup>	5600
Максимальный крутящий момент, Нм	145
при частоте вращения коленчатого вала, мин <sup>-1</sup>	4000
Бензин с октановым числом	95
Нормы токсичности	Евро 3, Евро 4

### Трансмиссия

Тип ..... 4x2, с приводом на передние колеса и межколесным дифференциалом

Коробка передач ..... 5-ступенчатая

Передаточные числа

I –	3,640
II –	1,95
III –	1,36
IV –	0,94
V –	0,78
з.х. –	3,50

Главная передача ..... 3,70

Шины, диски ..... 185/65 R14,  
диски 5,5J или  
185/60 R14,  
диски 5,0-6,0J

Индекс скорости ..... «Н» (210 км/ч)

### Размеры

База (рис. 59), мм ..... 2492

Колея колес: передних/задних, мм ..... 1410/1380

Минимальный дорожный просвет:

– под силовым агрегатом, мм ..... 170

– под системой выпуска, мм ..... 135

Габаритный диаметр поворота, м ..... 11,6

Габаритные размеры автомобиля, мм:

	седан	универсал	хэтчбек
– длина	4350	4330	4240
– ширина	1680	1680	1680
– высота в снаряженном состоянии	1420	1480	1435

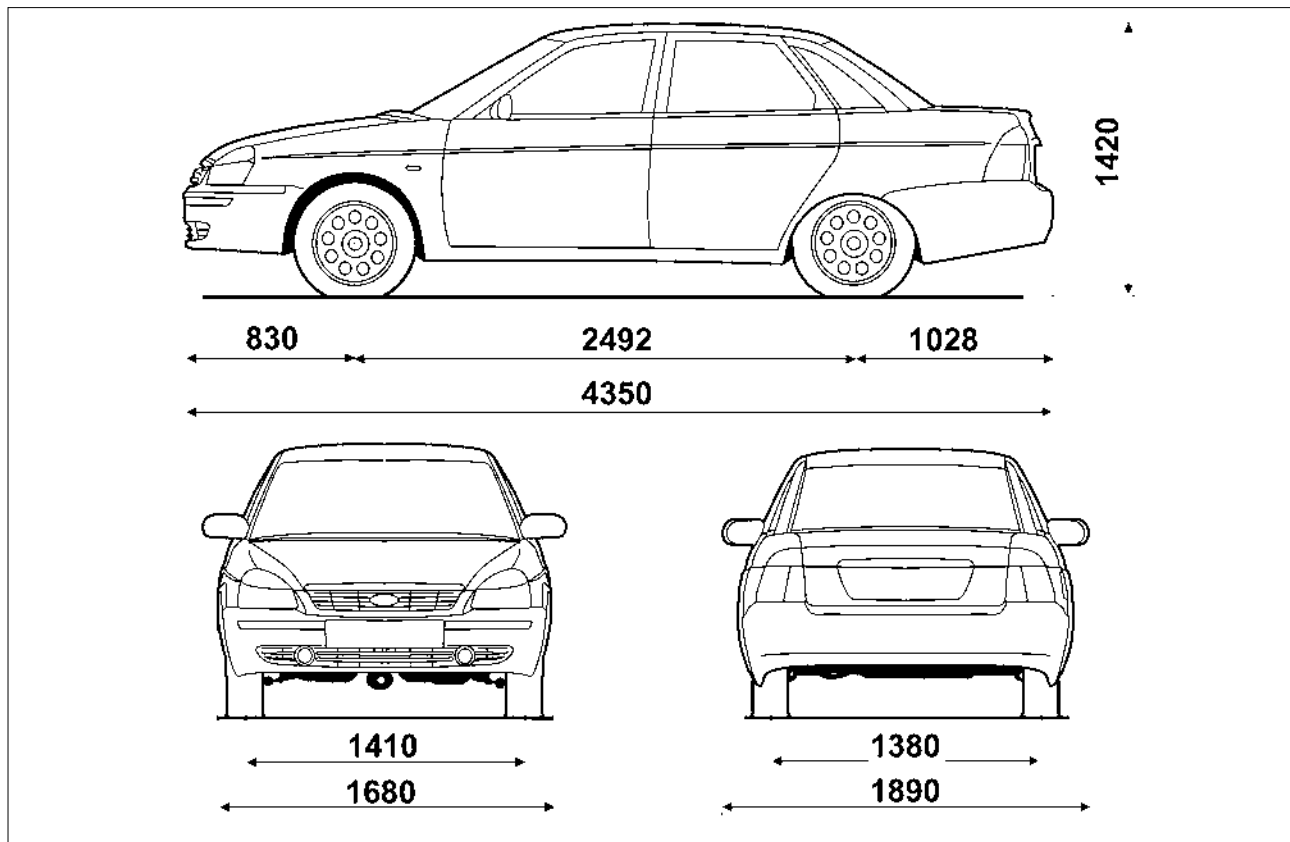


Рис. 59. Габаритные размеры (справочные) автомобиля LADA PRIORA и его модификаций

### **Эксплуатационные показатели**

Максимальная скорость, км/ч .....	183
Время разгона от 0 до 100 км/ч, с .....	11,5
Расход топлива, л/100 км:	
в городском цикле ECE .....	9,8
в загородном цикле EUDC .....	5,6
по ездовому (смешанному) циклу ECE + EUDC .....	7,2

**Примечание.** Технические характеристики измеряются по специальным методикам, служат для сравнения различных автомобилей и эксплуатационными нормами не являются!

Эксплуатационные характеристики и расход топлива определяются маршрутным компьютером и зависят от условий эксплуатации автомобиля.

### **Номинальные заправочные объемы, л**

Топливный бак .....	44
Система смазки двигателя .....	3,5
Система охлаждения двигателя и отопления салона* .....	7,84
Коробка передач .....	3,1
Система гидропривода тормозов .....	0,45
Бачок омывателя ветрового стекла и бачок омывателя стекла двери задка (для модификаций «хэтчбек» и «универсал») .....	2,5

---

\*Не допускается смешивание охлаждающих жидкостей разных марок.

## Испортные данные

Модель и номер автомобиля, модель двигателя, весовые данные, номер для запасных частей, варианты исполнения и комплектации указаны в сводной табличке заводских данных (рис. 60).

**Вторая строка** сверху содержит номер одобрения типа транспортно-го средства.

**Третья строка** сверху – идентификационный номер – расшифровывается следующим образом: первые три буквы по международным стандартам обозначают код завода-изготовителя; шесть следующих цифр – модель автомобиля; буква латинского алфавита (или цифра) – модельный год выпуска автомобиля; последние семь цифр – номер шасси, для легкового автомобиля соответствующий номеру кузова. В соответствии с ГОСТ Р 51980-2002 модельный год определен как условный год, указываемый изготовителем (как правило, следующий за фактическим годом выпуска транспортного средства). В ОАО «АВТОВАЗ» начало модельного года установлено с 1 октября календарного

года. Таким образом, с 1 января по 30 сентября модельный год соответствует фактическому году выпуска автомобиля, а с 1 октября по 31 декабря соответствует следующему за фактическим годом выпуска автомобиля.

Идентификационный номер нанесен на правой опоре телескопической стойки кузова и продублирован в нише запасного колеса под спинкой заднего сиденья.

**Четвёртая строка** сверху – модель двигателя.

Цифры в левой колонке сверху вниз обозначают:

- полную допустимую массу автомобиля;
- допустимую массу с прицепом.

Цифры в правой колонке сверху вниз обозначают:

- максимально допустимую нагрузку на переднюю ось;
- максимально допустимую нагрузку на заднюю ось.

Номер для запасных частей соответствует порядковому номеру выхода автомобиля с конвейера.

В нижней строке указаны варианты исполнения и комплектация.

Модель и номер двигателя выбиты на торце блока цилиндров, над картером сцепления.

Для просмотра модели и номера двигателя:

1. Отсоединить воздухозаборник от кронштейна.
2. Отсоединить разъём датчика расхода воздуха.
3. Снять корпус воздушного фильтра с резиновыми опорами.

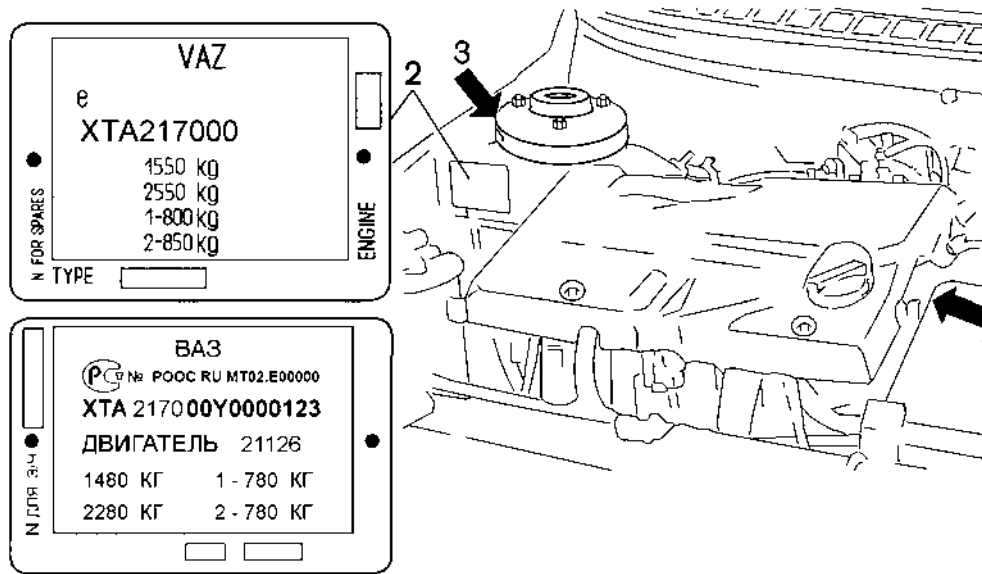


Рис. 60. Паспортные данные

## ПРИЛОЖЕНИЯ

Приложение 1

### **ГОРЮЧЕ-СМАЗОЧНЫЕ МАТЕРИАЛЫ, ОДОБРЕННЫЕ И РЕКОМЕНДУЕМЫЕ ДЛЯ ЭКСПЛУАТАЦИИ АВТОМОБИЛЕЙ LADA PRIORA С ДВИГАТЕЛЯМИ МОДЕЛИ 21126**

#### **БЕНЗИНЫ АВТОМОБИЛЬНЫЕ**

Таблица 1

Модель двигателя	Марка рекомендуемого бензина
ВАЗ-21126	«Премиум-95» ГОСТ Р 51105 или «Премиум Евро-95» ГОСТ Р 51866

#### **Примечания:**

1. Для обеспечения пуска двигателя и эксплуатации автомобиля при низких отрицательных температурах окружающего воздуха необходимо применять бензины соответствующих классов испаряемости в зависимости от климатического района. Требования по классам испаряемости и сезонному применению бензинов для различных регионов Российской Федерации изложены в соответствующих стандартах на топлива для двигателей внутреннего сгорания.

2. Не допускается применение бензинов с металлорганическими антидетонаторами на основе свинца, железа, марганца и других металлов.

3. Допускается применение многофункциональных присадок, обеспечивающих защиту деталей топливopодачи и двигателя от коррозии, отложений и нагаров. Такие присадки должны быть введены в состав товарного бензина компанией-производителем бензина.

Самостоятельное добавление вторичных присадок не рекомендуется.

## МАСЛА МОТОРНЫЕ

Таблица 2

Марка масла	Класс вязкости по SAE	Группа		Изготовитель	Нормативный документ
		ААИ	API		
ЛУКОЙЛ ЛЮКС	5W-40, 10W-40 15W-40	Б5/Д3	SJ/CF	ООО «ЛЛК-Интернешнл»	СТО 00044434-003
НОРДИКС: ПРЕМЬЕР УЛЬТРА	5W-40 15W-40	Б5/Д3	SJ/CF SJ/CF	ООО «НПО НОРДИКС» г. Москва	ТУ 0253-004-72073499
СЛАВНЕФТЬ: УЛЬТРА 1 УЛЬТРА 2 УЛЬТРА 4	5W-30 5W-40 10W-40	Б5/Д3	SJ/CF	ОАО «Славнефть- Ярославнефтеоргсинтез», г. Ярославль	ТУ 0253-502-17915330
ТАТНЕФТЬ: ЛЮКС 1 ЛЮКС 2 ЛЮКС 3	0W-40 5W-40 10W-40	Б5/Д3	SJ/CF	ОАО «Татнефть- Нижнекамскнефтехим-Ойл», г. Нижнекамск	ТУ 0253-012-54409843
ТНК СУПЕР	10W-40	Б5/Д3	SJ SL/CF	ООО «ТНК смазочные материалы», г. Рязань	ТУ 0253-008-44918199
LIQUI MOLY OPTIMAL	10W-40	Б5/Д3	SL/CF	LIQUI MOLY GmbH Германия	
MANNOL CLASSIC	10W-40	Б5/Д3	SL/CF	N.V. WOLF oil corporation s.a. Бельгия	
MANNOL ELITE	5W-40	Б5/Д3	SL/CF	N.V. WOLF oil corporation s.a. Бельгия	
MANNOL EXTREME	5W-40	Б5/Д3	SL/CF	N.V. WOLF oil corporation s.a. Бельгия	
MOBIL 1	0W-40	Б5/Д3	SJ SL/CF	Эххон-Mobil Германия	

Марка масла	Класс вязкости по SAE	Группа		Изготовитель	Нормативный документ
		ААИ	API		
RAVENOL HPS RAVENOL VSI RAVENOL LLO RAVENOL TSI RAVENOL Turbo-C HD-C	5W-30 5W-40 10W-40 10W-40 15W-30	Б5/Д3 Б5/Д3 Б5/Д3 Б5/Д3 Б5/Д3	SL/CF SL/CF SL/CF SL/CF SJ/CF	Ravensberger Schmirstoff- vertrieb GmbH Германия	
SHELL HELIX PLUS	10W-40	Б5/Д3	SL/CF	CHELL EAST EUROPE Co, Великобритания	
SHELL HELIX SUPER	5W-40, 10W-40	Б5/Д3	SL/CF	CHELL EAST EUROPE Co, Великобритания	
VALVOLINE DURABLEND	10W-40	Б5/Д3	SL/CF	Valvoline International Europe, Нидерланды	
VISCO 2000 VISCO 3000 VISCO 5000	15W-40 10W-40 5W-40	Б5/Д3	SL/CF	BRITISH PETROLEUM LUBRICANTS, Великобритания	

**Примечание.** Срок смены масла в соответствии с сервисной книжкой.



## РЕКОМЕНДУЕМЫЕ ТЕМПЕРАТУРНЫЕ ДИАПАЗОНЫ ПРИМЕНЕНИЯ МОТОРНЫХ МАСЕЛ

Таблица 3

Минимальная температура холодного пуска двигателя, °C	Класс вязкости по SAE J 300	Максимальная температура окружающей среды, °C
Ниже -35	0W-30	25
Ниже -35	0W-40	30
-30	5W-30	25
-30	5W-40	35
-25	10W-30	25
-25	10W-40	35
-20	15W-40	45
-15	20W-40	45

## МАСЛА ТРАНСМИССИОННЫЕ ДЛЯ КОРОБОК ПЕРЕДАЧ

Таблица 4

Марка масла	Класс вязкости по SAE	Группа по API	Изготовитель	Нормативный документ
ЛАДА ТРАНС КП	80W-85	GL-4	ООО ПКП «ВТМ», г. Тольятти	ТУ 0253-004-48095174
ЛУКОЙЛ ТМ 4-12	80W-85	GL-4	ОАО «Лукойл Волгограднефтепереработка», г. Волгоград	ТУ 0253-011-00148599
НОВОЙЛ ТРАНС КП	80W-85	GL-4	ОАО «Ново-Уфимский нефтеперерабатывающий завод», г. Уфа	ТУ 0253-017-05766528
НОРДИКС СУПЕРТРАНС	75W-90	GL-4	ООО «НПО Нордикс», г. Москва	ТУ 0253-017-72073499
РХС ТРАНС КП	80W-85	GL-4	ЗАО «Поволжский завод масел и растворителей», г. Тольятти	ТУ 0253-004-51858977

Марка масла	Класс вязкости по SAE	Группа по API	Изготовитель	Нормативный документ
СЛАВНЕФТЬ ТМ-4	75W-85 80W-85	GL-4	ОАО «Славнефть-Ярослав-нефтеоргсинтез», г. Ярославль	ТУ 0253-010-44910789
ТНК ТРАНС КП	75W-90	GL-4	ООО «ТНК смазочные материалы», г. Рязань	ТУ 38.301-41-191
ТРАНС КП-2	80W-85	GL-4	ОАО «Сибнефть-Омский НПЗ», г. Омск	ТУ 38.301-19-129
ЮТЕК ФОРВАРД	80W-85	GL-4	ОАО «Ангарская нефтехимическая компания», г. Ангарск	ТУ 0253-386-05742746
ENERGEAR HT	75W-90	GL-4/5	BRITISH PETROLEUM LUBRICANTS Великобритания	
VALVOLINE DURABLEND GEAR OIL	75W-90	GL-4	Valvoline International Europe, Нидерланды	

**Примечание.** Срок смены масла в соответствии с сервисной книжкой.

### РЕКОМЕНДУЕМЫЕ ТЕМПЕРАТУРНЫЕ ДИАПАЗОНЫ ПРИМЕНЕНИЯ ТРАНСМИССИОННЫХ МАСЕЛ

Таблица 5

Минимальная температура обеспечения смазки узлов, °C	Класс вязкости по SAE J 306	Максимальная температура окружающей среды, °C
-40	75W-80	35
-40	75W-90	45
-26	80W-85	35
-26	80W-90	45
-12	85W-90	45

## ЖИДКОСТИ ОХЛАЖДАЮЩИЕ

Таблица 6

Марка жидкости	Изготовитель	Нормативный документ
АНТИФРИЗ G-48	ООО «Лукойл-Пермнефтеоргсинтез», г. Пермь	ТУ 2422-087-00148636
ЛАДА-A40	ЗАО «Булгар Лада Плюс», г. Казань ООО «Ойл-Центр», г. Тольятти	ТУ 2422-002-48095174
ОЖ-К ТОСОЛ-ТС ОЖ-40 ТОСОЛ-ТС ОЖ-65 ТОСОЛ-ТС	ООО «Тосол-Синтез», г. Дзержинск	ТУ 2422-006-36732629
Cool Stream Standart	ОАО «Техноформ», г. Климовск, Московская обл.	ТУ 2422-002-13331543
Cool Stream Premium	ОАО «Техноформ», г. Климовск, Московская обл.	ТУ 2422-001-13331543

**Примечание.** Срок службы и замена антифризов в соответствии с сервисной книжкой автомобиля при условии сохранения плотности ( $1,078 \pm 0,002$ ) кг/м<sup>3</sup>, определенной при температуре 20 °С. Смешивание антифризов разных марок не допускается.

## ЖИДКОСТИ ТОРМОЗНЫЕ

Таблица 7

Марка жидкости	Изготовитель	Нормативный документ
РОСДОТ	ООО «Тосол-Синтез», г. Дзержинск	ТУ 2451-004-36732629

**Примечание.** Срок службы и замена тормозных жидкостей в соответствии с сервисной книжкой автомобиля, но не более трех лет.

## ЖИДКОСТИ СТЕКЛООМЫВАЮЩИЕ

Таблица 8

Марка жидкости	Изготовитель	Нормативный документ
ОБЗОР-Э	ООО «АСД», г. Тольятти	ТУ 2421-001-55894651
ОБЗОР	АООТ «Орскнефтеоргсинтез», г. Орск	ТУ 38.302-20-20
ОБЗОР-2	ООО «Мультифарма-Самара» г. Самара	ТУ 2384-170-00151727

## МАТЕРИАЛЫ ДЛЯ АНТИКОРРОЗИОННОЙ ОБРАБОТКИ КУЗОВА

Таблица 9

Наименование материала	Назначение
Mercasol 831 ML или Mercasol Transparent ML	Обработка закрытых полостей кузова
Противошумная битумная мастика БПМ-2 ТУ 6-27-18-96-93	Обработка днища и арок колес
Mercasol 845 AL	

## СМАЗКИ ПЛАСТИЧНЫЕ

Таблица 10

Марка смазки	Изготовитель	Нормативный документ
Вазелин технический ВТВ-1	АООТ «Рикос», г. Ростов-на-Дону	ТУ 38.301-40-21
Смазка АЗМОЛ ГРАФИТОЛ	ОАО «Азмол», г. Бердянск	ТУ 23.2-00152365-178
Смазка ЛИМОЛ	ОАО «Азмол», г. Бердянск	ТУ 38.301-48-54
Смазка ЛИТА	ОАО «Азмол», г. Бердянск	ТУ 38.101-1308
Смазка ЛИТОЛ-24	ОАО «Азмол», г. Бердянск	ГОСТ 21150
Смазка АЗМОЛ ЛСЦ-15	ОАО «Азмол», г. Бердянск	ТУ 23.2-00152365-180
Смазка УНИРОЛ-1	АООТ «Рикос», г. Ростов-на-Дону	ТУ 38.301-40-23
Смазка УНИОЛ-2М/1	ОАО «Азмол», г. Бердянск	ТУ 38.5901243
Смазка АЗМОЛ ФИОЛ-1	ОАО «Азмол», г. Бердянск	ТУ 23.2-00152365-173
Смазка АЗМОЛ ШРБ-4	ОАО «Азмол», г. Бердянск	ТУ 23.2-00152365-172
Смазка АЗМОЛ ШРУС-4	ОАО «Азмол», г. Бердянск	ТУ 23.2-00152365-182
Смазка ЦИАТИМ-201	ОАО «Азмол», г. Бердянск АООТ «Рикос», г. Ростов-на-Дону ООО НПФ «РУСМА», г. С.-Петербург ОАО «Нефтемаслозавод», г. Оренбург	ГОСТ 6267
Смазка ЦИАТИМ-221	ОАО «Азмол», г. Бердянск АООТ «Рикос», г. Ростов-на-Дону ООО НПФ «РУСМА», г. С.-Петербург	ГОСТ 9433
Смазка твердая Молибдол МЗ	ЗАО «Технология», г. С.-Петербург	ТУ 301-02-63
Графит смазочный «П»	ОАО «Азмол», г. Бердянск	ГОСТ 8295
Смазка CASTROL S-058	Фирма «Castrol», Германия	ТТМ 1.97.733
Смазка MOLYKOTE X-106	Фирма «Daw Corning», США	ТТМ 1.97.0115
Смазка Renolit JP 1619	Фирма «Fuschl», Германия	ТТМ 1.97.0800
Смазка Lucas PFG-111	Фирма «Lucas TRW», Германия	ТТМ 1.97.0733

## Лампы, применяемые на автомобиле

№ п/п	Наименование	Тип лампы
1	Фара: – лампа дальнего света – лампа ближнего света – лампа указателя поворота – лампа габаритного огня	АКГ12–55–2 (H1) АКГ12–55–2 (H1) A12–21–4 (PY21W) A12–5–2 (W5W)
2	Лампа противотуманной фары	АКГ 12–55–1 (H3) АКГ 12–55–2 (H1)
3	Фонарь задний: – лампа указателя поворота – лампа противотуманного огня – лампа габаритного огня (ВАЗ 2170, 2172) – лампа габаритного огня (ВАЗ 2171) – лампа стоп-сигнала – лампа света заднего хода	A12–21–3 (P21W) A12–21–3 (P21W) A12–4–1 (T4W) A12–10 (R10W) A12–21–3 (P21W) A12–21–3 (P21W)
4	Фонарь освещения номерного знака	AC12–5–1 (C5W)
5	Боковой указатель поворота	A12–5–2 (W5W) A12–5–3 (WY5W)
6	Дополнительный сигнал торможения	Светодиоды
7	Общее освещение салона	AC12–5–1 (C5W)
8	Индивидуальное освещение	A12–4–1 (T4W)
9	Фонарь освещения вещевого ящика	AC12–5–1 (C5W)
10	Лампа подкапотная	A12–10 (R10W)
11	Освещение багажника	AC12–5–1 (C5W)
12	Лампа контрольная	A12–1,2
13	Патрон подсветки	A12–1,2
14	Контрольные лампы комбинации приборов	A12–1,2–1 A12–1,2 T5.2721 MFX SOCOP 993 406 105 A12–3–2
15	Часы	A12–1,2
16	Прикуриватель	AMH 12–3–1
17	Кнопочные выключатели	A12–1,2
18	Блоки переключателей	Светодиоды

**Перечень изделий, содержащих драгоценные металлы  
в автомобилях LADA PRIORA**

Номер изделия	Наименование изделия	Местонахождение драгоценных металлов	Масса в граммах		
			золото	серебро	палладий
2110-3801010-04	Комбинация приборов	В полупроводниках	0,00023	0,014016	
2105-3747010-03	Реле-прерыватель указателей поворота и аварийной сигнализации	Золото в полупроводниках, серебро в контактах	0,0180561	0,0208012	0,103
2110-3747210-20	Реле ближнего света фар	В контактах		0,055	
2110-3747210-20	Реле дальнего света фар	В контактах		0,055	
2110-3747310-01	Реле включения обогрева заднего стекла	В контактах		0,055	
2108-3710410- 01/02/03	Выключатель света заднего хода	В контактах		0,13	
2114-3747610	Реле задних противотуманных огней	Золото в полупроводниках, серебро в контактах	0,000998	0,034935	
2108-3720010- 10/11/12	Выключатель сигнала торможения	В контактах		0,34	
2110-3860010-04	Блок индикации бортовой системы контроля	В полупроводниках	0,00002	0,007	
2110-3843010	Датчик скорости	В полупроводниках		0,03	
2110-8128020-02	Контроллер системы автоматического управления отопителем	В полупроводниках	0,00005	0,01549	
2110-8128050-01	Датчик температуры воздуха салона автомобиля	В полупроводниках		0,05	
2110-3647410	Реле контроля целостности ламп	В контактах	0,0417	0,1152	
2108-3709330	Переключатель световой сигнализации	В контактах		0,15	
2108-3709340	Переключатель стеклоочистителя	В контактах		0,15	
2110-3709600-01/02	Переключатель наружного освещения	В контактах		0,05	
2110-3710010-01/02	Выключатель аварийной сигнализации	В контактах		0,21	
2110-3710020-01/02	Выключатель обогрева заднего стекла	В контактах		0,05	
2110-3710030-01/02	Выключатель задних противотуманных фонарей	В контактах		0,05	
2110-3710620	Выключатель привода замка багажника	В контактах		0,02	
2110-3505110	Датчик аварийного уровня тормозной жидкости	В контактах	0,01217	0,07976	
2112-3706040	Датчик фаз	В полупроводниках	0,00099		
<b>Дополнительная комплектация</b>					
2110-3710040/-01	Выключатель передних противотуманных фар	В контактах		0,05	
2110-3710050/-01	Выключатель рециркуляции	В контактах		0,05	
2110-3710060	Выключатель кондиционера	В контактах		0,13	
2110-3710610	Выключатель фарочистки	В контактах		0,05	
2110-3709720	Блок управления электростеклоподъемников	В контактах		1,2	

**Руководство по эксплуатации автомобилей LADA PRIORA и их модификаций**

*(состояние на 09.07.2007 г.)*

ДТР ОАО «АВТОВАЗ»

Разработчики: *Казakov Н.В., Мингачев А.В.*

*Художник Голунов А.Н.*

Редактор *Уртембаева С.Э.*

Компьютерная верстка *Дадашбалаева М.М.*