

ВАШЕМУ ВНИМАНИЮ!

Перед началом эксплуатации Вашего автомобиля внимательно изучите данное руководство! В нем Вы ознакомитесь с особенностями его конструкции, органами управления, оборудованием, а также с требованиями безопасности и правилами использования.

Автомобиль обладает высокими динамическими качествами, поэтому в начальный период эксплуатации, независимо от Вашего водительского стажа, **рекомендуем проявлять осторожность, пока полностью не освоите технику его вождения.**

Автомобиль предназначен для перевозки людей и багажа (в количестве и массе, заявленной изготовителем) при температуре окружающего воздуха от минус 40 °С до плюс 45 °С по дорогам общего пользования с твердым покрытием, отвечающим требованиям ГОСТ Р 50597. В случае необходимости движения по дорогам со щебеночным покрытием или по ухабам необходимо выбирать режим, который обеспечивает сохранность защитных покрытий кузова от повреждений, вылетающего из-под колес щебня, резких ударов подвески и сильных «скручивающих» нагрузок на кузов.

Автомобиль соответствует установленным в Российской Федерации требованиям, предъявляемым к показате-

лям качества продукции и его безопасности. Соответствие автомобиля данным требованиям удостоверено соответствующими уполномоченными органами Российской Федерации путем выдачи «Одобрения типа транспортного средства», номер которого указан на сводной табличке заводских данных.

Помните, что любая заводская маркировка, идентификационные ярлыки и наклейки на деталях и узлах Вашего автомобиля должны быть сохранены до окончания срока службы, в противном случае производитель (уполномоченное лицо) оставляет за собой право отказать в удовлетворении требований владельца о ремонте или замене неисправной детали или узла.

При эксплуатации не допускайте повреждений автомобиля, в том числе вследствие механических, химических, термических и иных внешних воздействий, а также дорожно-транспортных происшествий, так как данные повреждения влияют на общее техническое состояние автомобиля, безопасность его эксплуатации, потребительские свойства и возможность использования в соответствии с его целевым назначением в пределах установленного изготовителем срока службы автомобиля.

Соответствие целевому назначению и исполнение потребительских свойств автомобилем в течение установленного изготовителем срока службы обеспечивается комплексом мероприятий по хранению, эксплуатации, уходу и техническому обслуживанию, рекомендованных изготовителем.

Помните, что Федеральным законом РФ «О безопасности дорожного движения» на Вас возложена обязанность по поддержанию автомобиля в технически исправном состоянии, в связи с чем напоминаем Вам об обязанности соблюдать своевременность и полноту выполнения всех регламентных работ по техническому обслуживанию, указанных в прилагаемой к каждому автомобилю сервисной книжке, а также всех необходимых работ по текущему ремонту.

Техническое обслуживание, ремонт и установку дополнительного оборудования проводите на предприятиях сервисно-сбытовой сети изготовителя (ПССС), выполняющих гарантийный ремонт и техническое обслуживание автомобилей на территории Российской Федерации по договору с изготовителем (список уполномоченных ПССС указан в приложении № 1 к гарантийному талону).

ПССС используют разработанную на ОАО «АВТОВАЗ» технологию обслуживания, ремонта и утилизации авто-

мобилей, оснащены всем необходимым специальным оборудованием и инструментом. На ПССС имеется список одобренного ОАО «АВТОВАЗ» к установке дополнительного оборудования и специально разработанные технологии по его монтажу. Для сохранения гарантийных обязательств, установку и демонтаж любого дополнительного оборудования следует проводить на ПССС с обязательной отметкой в «Сервисной книжке».

Своевременное выполнение регламентных и ремонтных работ существенно влияет на техническое состояние автомобиля, обеспечивает предусмотренные конструкцией долговечность и эксплуатационные характеристики автомобиля. По прохождении технического обслуживания проконтролируйте внесение персоналом предприятия, проводившим его, соответствующих отметок в сервисную книжку.

При эксплуатации и техническом обслуживании автомобиля применяйте материалы, перечень которых указан в настоящем руководстве. **Имейте в виду, что двигатель автомобиля с системой впрыска топлива и нейтрализатором рассчитан на применение только неэтилированного бензина!**

Завод-производитель не несет ответственности за узлы, вышедшие из строя по причине использования некачественного бензина.

Замену или модификацию программного или аппаратного обеспече-

ния контроллера ЭСУД необходимо производить на ПССС с обязательной отметкой в разделе «Особые отметки» сервисной книжки. Установку на автомобиль любых дополнительных устройств необходимо производить на ПССС с обязательной отметкой в разделе «Особые отметки» сервисной книжки. В противном случае ОАО «АВТОВАЗ» не несет ответственности за все возможные последствия, которые могут возникнуть после установки дополнительных устройств.

Не забывайте - Ваша безопасность и безопасность других участников дорожного движения, состояние окружающей среды, а также обеспечение высоких эксплуатационных качеств и заявленного изготовителем срока службы Вашего автомобиля зависят от его технической исправности и соблюдения Вами правил эксплуатации, изложенных в настоящем руководстве и сервисной книжке!

Заголовки «Предупреждение» и «Внимание» информируют Вас об условиях, которые могут привести к травмированию людей или повреждению Вашего автомобиля. Заголовок «Предупреждение» означает, что неправильные действия могут привести к травмированию людей, «Внимание» – неправильные действия могут привести к повреждению Вашего автомобиля.

Конструкция автомобиля постоянно совершенствуется, поэтому от-

дельные узлы и детали, а также варианты исполнения и комплектации могут несколько отличаться от описанных в руководстве. Подробную информацию о Вашем автомобиле Вы можете получить у продавца.

На новые автомобили, приобретенные за рубежом, равно как и ввезенные в Российскую Федерацию для реализации и реализованные физическим и юридическим лицам, гарантийные обязательства изготовителя на территории Российской Федерации не распространяются.

Техническое обслуживание и ремонт реимпортных автомобилей производятся продавцом или уполномоченным изготовителем ПССС за счет потребителя. Отличительные особенности автомобиля, изготовленного в экспортном исполнении, состоят в следующем:

- ♦ паспорт транспортного средства (ПТС) выдан таможенными органами РФ, в нем нет реквизитов и печати ОАО «АВТОВАЗ» как организации, выдавшей ПТС;

- ♦ идентификационная табличка, установленная в подкапотном пространстве, выполнена на английском языке;

- ♦ гарантийный талон ОАО «АВТОВАЗ» отсутствует;

- ♦ возможны иные отличительные особенности, связанные с национальными требованиями страны-импортера.

ОПИСАНИЕ АВТОМОБИЛЯ

I. КУЗОВ И САЛОН

КЛЮЧИ ДЛЯ АВТОМОБИЛЯ

К каждому автомобилю прикладывается два комплекта ключей. В каждом комплекте (рис. 1) по два ключа: с пластмассовой головкой - для включения зажигания, с металлической - для замков дверей и крышки багажника. Номер ключа зажигания наносится на флажке кольца, скрепляющего ключи. Срезав флажок или заменив кольцо, вы можете сохранить секретность номера ключа.

К автомобилю, укомплектованному электронной противоугонной системой (иммобилизатором*), дополнительно приклады-



Рис. 1. Ключи для автомобиля

вают 3 кодовых ключа: два черных - рабочих и один красный - обучающий.

* Имобилизатор блокирует запуск двигателя без предварительного считывания кода ключа и обеспечивает тем самым дополнительную защиту автомобиля от неразрешенного использования. *Помните, что система АПС является лишь дополнительным барьером на пути злоумышленника и не обеспечивает абсолютную и полную защиту Вашего автомобиля от несанкционированного использования.*

ДВЕРИ

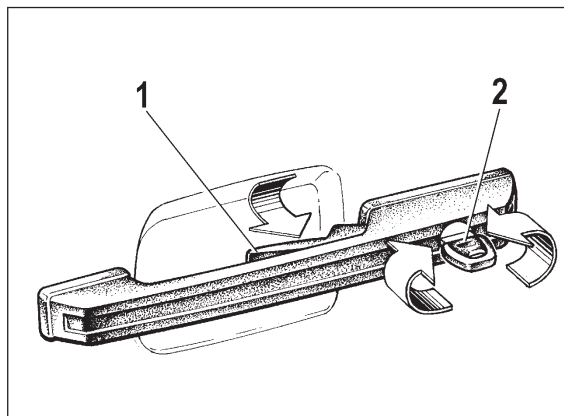


Рис. 2. Открывание дверей

Двери открываются при нажатии на клавишу 1 (рис. 2) рукоятки или поворотом на себя ручек 1 (рис. 3) и 4 (рис. 4). Если замок заблокирован, то ручки и клавиши имеют холостой ход и двери остаются запертыми.

Передние двери. Блокировку замка передней двери ключом 2 (рис. 2) или нажатием на кнопку 3 (рис. 3) проводите только при закрытой двери.

Стекло двери поднимается и опускается вращением рукоятки 2 стеклоподъемника. В варианном исполнении автомобиля укомплектованы электрическими стеклоподъемниками, привод которых

осуществляется клавишами 7. Дополнительная клавиша 6 в левой передней двери управляет работой стеклоподъемника правой передней двери.

Стеклоподъемники работают, если ключ зажигания находится в положении I (“зажигание включено”).

Нажатием на вогнутую или выпуклую часть клавиши переключателя можно опустить или поднять стекло на нужную величину. После прекращения нажатия клавиши автоматически устанавливаются в среднем положении и электропривод стеклоподъемника выключается.

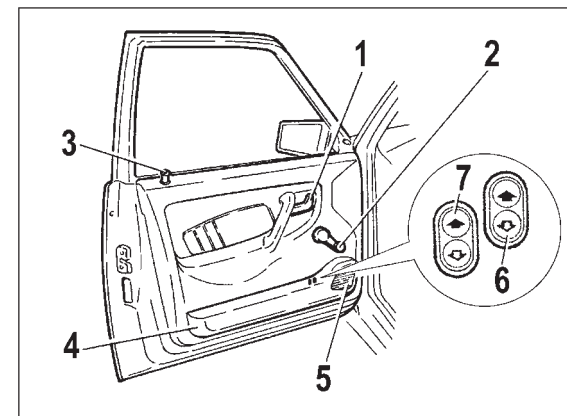


Рис. 3. Передняя дверь

ВНИМАНИЕ!

При закрытии окон с электрическими стеклоподъемниками возможно защемление пальцев рук и других частей тела, что может привести к серьезной травме. Поэтому при пользовании электрическими стеклоподъемниками будьте внимательны, особенно если в автомобиле находятся дети. Убедитесь, что поднимающееся стекло ничего не защемит. В случае защемления немедленно прекратите подъем стекла и включите его опускание.

Ответственность за неправильное пользование электри-

ческими стеклоподъемниками несет водитель автомобиля. Он должен предупредить пассажиров о правилах пользования и опасностях при неправильном использовании электрическими стеклоподъемниками.

Не разрешайте детям пользоваться переключателями электростеклоподъемников!

Выходя из автомобиля, обязательно вынимайте из замка ключ зажигания, чтобы отключить электростеклоподъемники и избежать случайного травмирования оставшихся в автомобиле пассажиров. Не высовывайте из открытых окон автомобиля руки и другие части тела, следите, чтобы этого не делали дети.

В передней части двери под облицовкой 5 кармана 4, предназначенного для размещения мелких вещей, предусмотрено место для установки громкоговорителя.

Задние двери. Блокировка замка задней двери нажатием на кнопку 1 (рис. 4) возможна как при открытой, так и при закрытой двери.

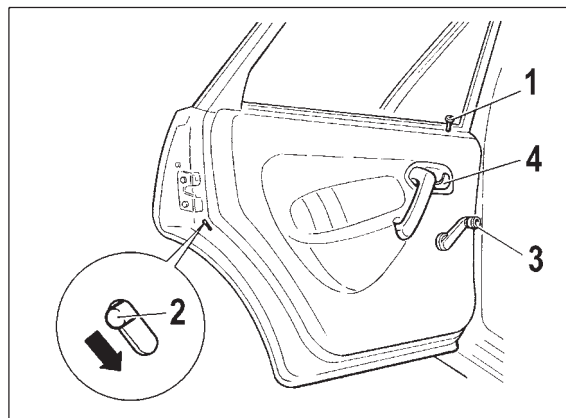


Рис. 4. Задняя дверь

Перевод рычажка 2 в крайнее нижнее положение производит частичную блокировку замка, при которой открывание двери возможно только снаружи при поднятой кнопке 1. Частичную блокировку рекомендуем проводить, если на заднем сиденье находятся только дети.

Стекло задней двери при вращении рукоятки 3 опускается не полностью.

В варианном исполнении автомобиль может быть укомплектован системой блокировки замков всех дверей, которая приводится в действие при запирании ключом замка левой передней двери или при нажатии на кнопку блокировки

замка этой двери. Разблокирование правой передней двери или задних дверей возможно самостоятельно поднятием кнопок.

Во время движения автомобиля блокировку замков дверей проводить не рекомендуется для возможности открывания дверей снаружи в случае дорожно-транспортного происшествия.

Избегайте резкого открывания дверей в конце их хода. Не оставляйте незакрытыми двери на остановке при сильном ветре, чтобы избежать деформации их передних кромок.

Зимой, когда слой снега или льда на опускных стеклах затрудняет их передвижение, не применяйте чрезмерных усилий при вращении рукояток, чтобы не повредить механизм стеклоподъемника.

СИДЕНЬЯ

Для регулировки передних сидений в продольном направлении потяните блокирующий рычаг 1 (рис. 5) вверх. После установки сиденья в удобное положение отпустите рычаг и небольшим смещением вперед-назад добейтесь его надежной фиксации. Наклон спинки сиденья регулируется вращением рукоятки 2.

Подголовники 3 регулируются по высоте и по наклону. Оптимальное положение подголовника - когда его верхняя кромка находится на одном уровне с верхней частью головы. Если добиться этого невозможно, то для людей очень высокого роста необходимо поднять подголовник в крайнее верхнее положение, а для людей очень низкого роста - опустить в крайнее нижнее положение.

Для посадки пассажиров на заднее сиденье (для ВАЗ-2113 и модификаций) передвиньте вверх ручку 1 (рис. 6) и наклоните спинку сиденья вперед.

На схеме А (рис. 7) показана раскладка передних сидений для отдыха.

На схеме В показано увеличение площади багажного отделения (для ВАЗ-2113, ВАЗ-2114 и модификаций):

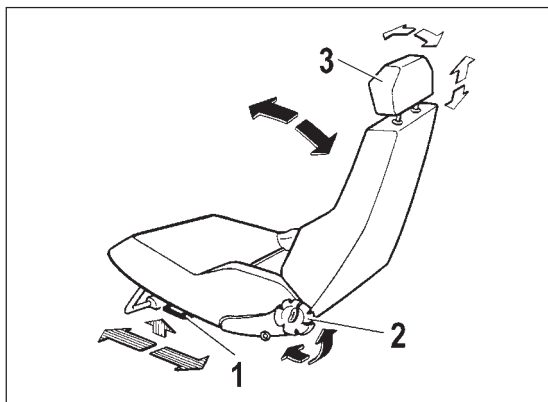


Рис. 5. Переднее сиденье

- снимите полку 3 и уложите её вдоль задней стенки багажного отделения;

- потяните за петлю 1 и поставьте подушку 4 в вертикальное положение;

- передвинув рукоятку 2 вправо, освободите спинку 5 и положите её. При необходимости сдвиньте передние сиденья вперед.

В автомобиле ВАЗ-2115 заднее сиденье также выполнено трансформируемым. Это позволяет при его укладке увеличивать площадь багажного отделения для перевозки различных грузов. Для этого при открытых задних дверях:

- потяните за петлю 1 и поставьте подушку 4 в вертикальное положение;

- передвинув рукоятку 2 вправо, освободите спинку 5 и положи-

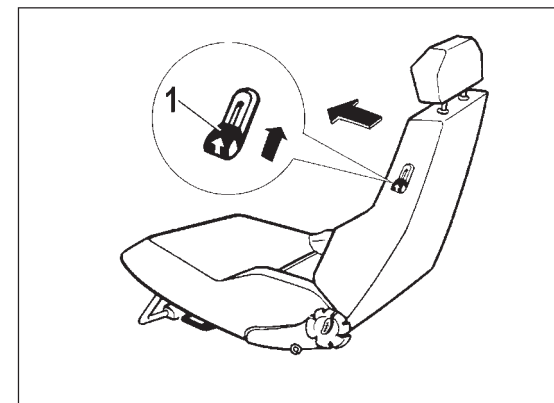


Рис. 6. Переднее сиденье (ВАЗ-2113)

те её. При необходимости сдвиньте передние сиденья вперед.

УСТАНОВКА ДЕТСКОГО УДЕРЖИВАЮЩЕГО УСТРОЙСТВА

Под детским удерживающим устройством (удерживающей системой) подразумевается совокупность элементов, которая может включать комплект лямок, или гибких элементов с пряжками, устройства регулировки и крепления и, в некоторых случаях, дополнительное устройство, например, детскую люльку, съемное детское кресло, дополнительное сиденье и/или противоударный экран, который может быть прикреплен к кузову автотранспортного средства. Это устройство сконструировано таким образом, чтобы в

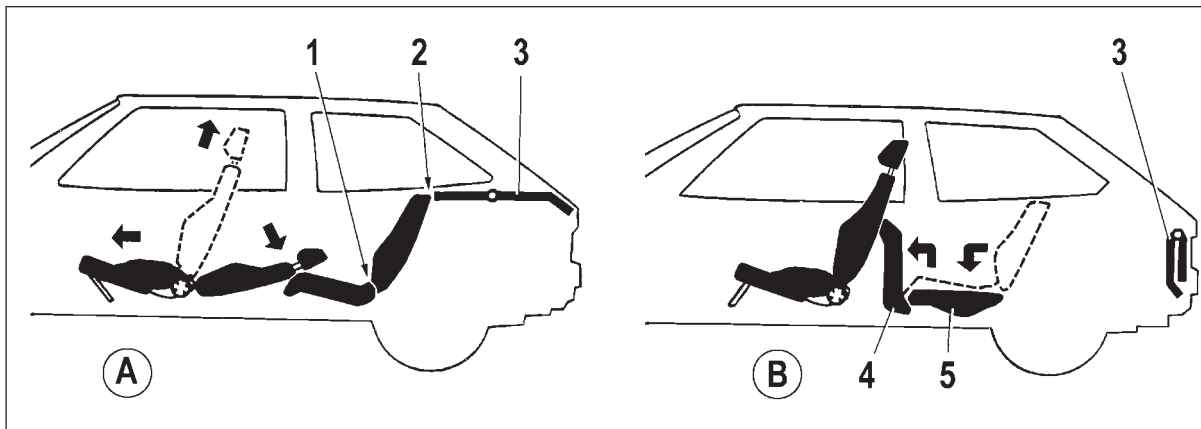


Рис. 7. Раскладка сидений

случае столкновения или резкого торможения транспортного средства уменьшить опасность ранения ребенка, который находится в этом устройстве, путем ограничения подвижности его тела.

ПРЕДУПРЕЖДЕНИЕ!

Никогда не держите ребенка у себя на коленях в движущемся автомобиле!

На Вашем автомобиле для крепления детского удерживающего устройства используются штатные ремни безопасности для взрослых пассажиров.

Безопасное размещение детей в автомобиле возможно только при использовании сертифицированных детских удерживающих устройств.

При установке на Вашем автомобиле детского удерживающего устройства следует руководствоваться прилагаемой к нему схемой монтажа.

В целях безопасности ребенка детское удерживающее устройство желательно размещать на заднем сиденье.

Зона размещения детского сиденья	Категория детского сиденья, в зависимости от массы ребенка				
	< 10 кг	< 13 кг	9 - 18 кг	15 - 25 кг	22 - 36 кг
Переднее сиденье	U*	U	U	U	U
Заднее сиденье	UF**	UF	UF	UF	UF

*U — универсальная категория детского сиденья для посадки ребенка как лицом по ходу движения, так и против хода движения автомобиля.

**UF — универсальная категория детского сиденья для посадки ребенка лицом по ходу движения.

ПРЕДУПРЕЖДЕНИЕ!

1. Запрещается использовать обращенное назад детское удерживающее устройство на правом переднем сиденье, защищенном подушкой безопасности пассажира, установленной перед этим сиденьем.

2. В автомобилях с подушкой безопасности переднего пассажира имеется предупреждающая этикетка, расположенная с боковой части панели приборов для напоминания Вам о том, чтобы никогда не устанавливать на переднее сиденье детское удерживающее устройство, которое направлено задней стороной вперед.

При установке на Вашем автомобиле детского сиденья следует руководствоваться следующей схемой:

РЕМНИ И ПОДУШКА БЕЗОПАСНОСТИ

Чтобы пристегнуться ремнями, вставьте язычок 1 (рис. 8) в замок 2 до щелчка, не допуская при этом скручивания лямок.

Для отстегивания ремня нажмите на кнопку 3 замка.

Чтобы ремень не касался шеи или не давил на плечо, рычагом 4 отрегулируйте высоту крепления верхней точки переднего ремня безопасности, причем для увеличения высоты достаточно нажать вверх декоративную накладку ремня.

Задние пассажиры пристегиваются ремнями безопасности аналогично. Для среднего пассажира предусмотрен только поясной ремень.

ВНИМАНИЕ!

Не пристегивайте ремнем ребенка, сидящего на коленях пассажира.

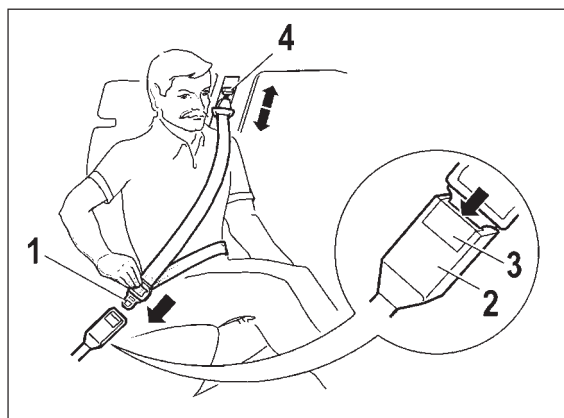


Рис. 8. Ремни безопасности

В случае загрязнения лямок очищайте их мыльным раствором небольшой концентрации. Гладить ленту утюгом не допускается. Ремень подлежит обязательной замене новым, если он подвергся критической нагрузке в дорожно-транспортном происшествии или имеет разрывы, потертости и другие повреждения.

В варианном исполнении автомобиля комплектуются рулевым колесом с вмонтированной подушкой безопасности, о чем свидетельствует надпись "AIRBAG" на облицовке руля. **Надувная подушка безопасности является дополнительным средством защиты для пристегнутого рем-**

нем безопасности водителя и срабатывает при фронтальном столкновении автомобиля.

Надувная подушка безопасности водителя является надежным автономным устройством разового использования и не требует обслуживания во время эксплуатации автомобиля. Для обеспечения защиты в максимальном объеме и снижения риска травматизма при дорожно-транспортном происшествии не допускается прикреплять различные таблички, наклейки и прочие предметы на рулевое колесо. При срабатывании надувной подушки образуется небольшое количество порошка, которое не представляет угрозы здоровью, но может вызвать раздражение кожи и глаз. Поэтому при контакте с ним промойте глаза водой и вымойте кожу с нейтральным (косметическим) мылом. После срабатывания подушки во избежание получения ссадин и ожогов не прикасайтесь к центру колеса и не отрезайте сработавший мешок. Для замены подушки безопасности Вам необходимо обратиться на ПССС. Одновременно произведите замену ремней безопасности.

ОБОРУДОВАНИЕ САЛОНА

Выбор оптимального положения наружного зеркала 1 (рис. 9) осуществляется рукояткой 2. В варианном исполнении автомобиля оборудованы электроприводом регулировки наружных зеркал.

Внутреннее зеркало 2 (рис. 10) регулируется поворотом вокруг шарнирной головки. При ослеплении светом фар движущегося сзади транспорта рычажком 1 измените угол наклона зеркала.

В варианном исполнении устанавливается противоослепляющее зеркало, у которого нет рычажка 1 и не меняется угол.

Противосолнечные козырьки 3 в зависимости от направления лучей солнца можно установить из положения I в положения II или III.

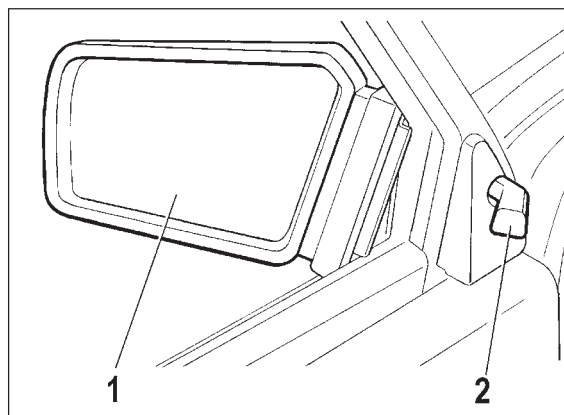


Рис. 9. Регулировка положения наружного зеркала

В варианном исполнении козырек пассажира имеет зеркало с внутренней стороны.

Лампа плафона 4 освещения салона загорается при открывании двери и гаснет, примерно, через 10 с после закрывания двери или после перевода ключа в выключателе зажигания в положение "Зажигание".

При закрытых дверях освещение салона включается и выключается нажатием на концы рассеивателя плафона.

Плафон индивидуального освещения обеспечивает направленную подсветку отдельных предметов. Включение плафона осуществляется поворотом тубуса 1 (рис. 11) по часовой стрелке. Оп-

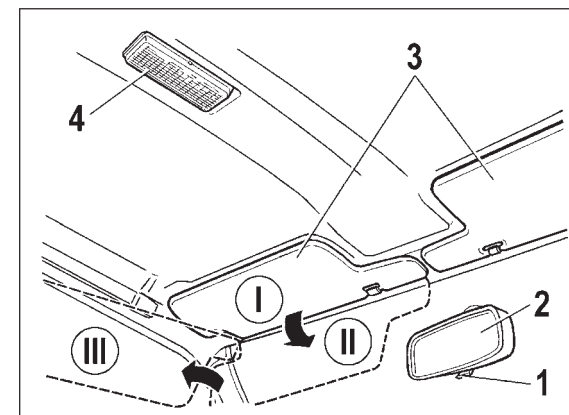


Рис. 10. Вспомогательное оборудование

тическая ось плафона 2 может отклоняться на угол до 30° во всех направлениях. Для выключения тубус поворачивайте против часовой стрелки.

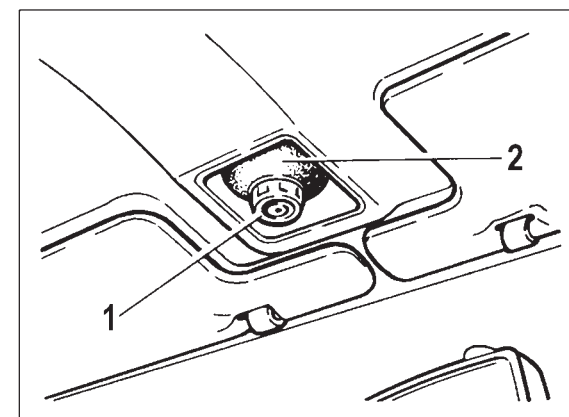


Рис. 11. Плафон индивидуального освещения

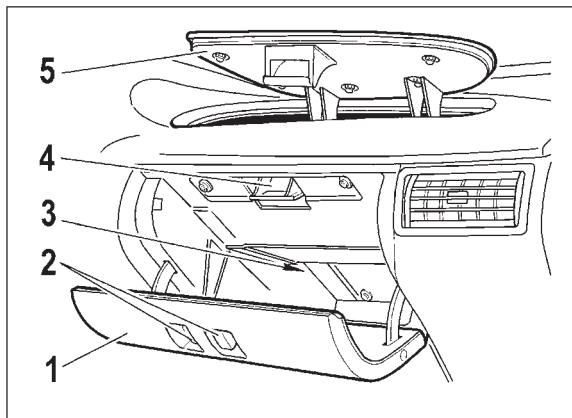


Рис. 12. Вещевой ящик

Вещевые ящики

Чтобы открыть крышку 1 (рис. 12) нижнего вещевого ящика, прижмите рукоятки замков 2 к ручке и потяните ее на себя. Если включено наружное освещение, то при открытой крышке фонарь 3 освещает внутреннюю часть ящика.

Для доступа к верхнему вещевому ящику при открытой крышке 1 необходимо нажать на рычажок 4 замка крышки 5.

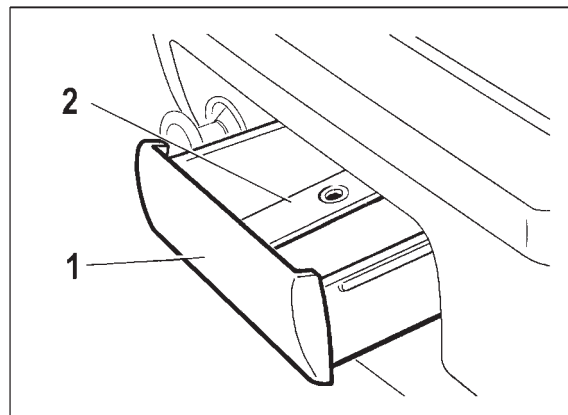


Рис. 13. Передняя пепельница

Передняя пепельница

Чтобы воспользоваться пепельницей 1 (рис. 13), потяните ее на себя. Для очистки пепельницы нажмите на пластину 2 гашения сигарет и выньте ее из гнезда.

При включении наружного освещения внутренняя часть пепельницы подсвечивается специальным фонарем.

КАПОТ

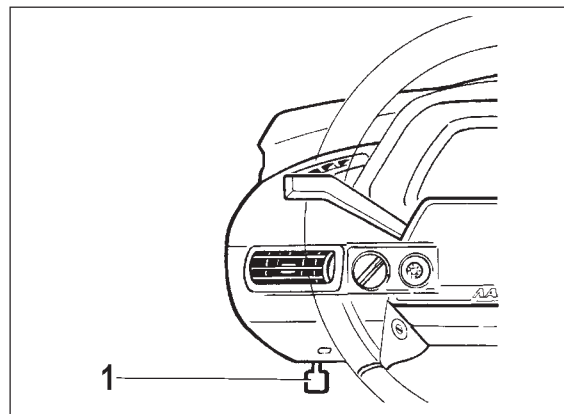


Рис. 14. Рукоятка привода замка капота

Для доступа в моторный отсек потяните на себя рукоятку 1 (рис. 14), приподнимите капот и через образовавшуюся щель отожмите лапку 1 (рис. 15) предохранительного крючка. Затем поднимите капот и установите упор 2 в специальное гнездо капота, как показано на рисунке.

Закрывать капот следует путем “захлопывания”, отпустив его с высоты 20 - 30 сантиметров. При закрывании капота проверьте, надежно ли сработал замок - в момент запираения должен быть слышен характерный щелчок. Перед

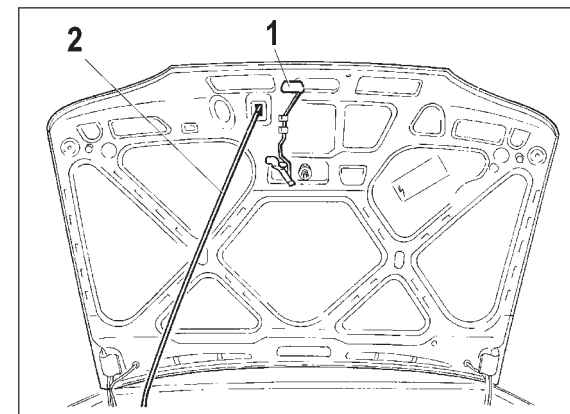


Рис. 15. Капот двигателя

закрыванием капота убедитесь, что предохранительный крючок поворачивается без заеданий и четко возвращается в исходное положение.

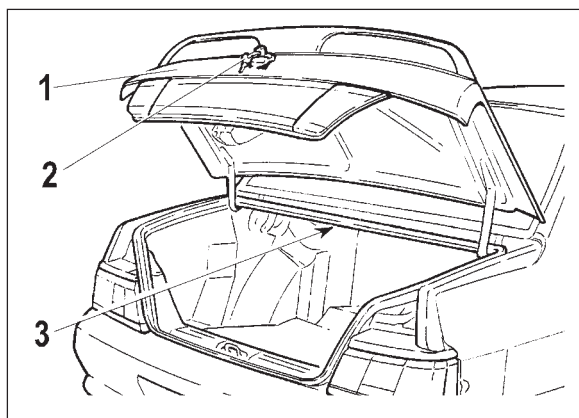


Рис. 16. Крышка багажника

КРЫШКА БАГАЖНИКА (ДВЕРЬ ЗАДКА)

Для доступа в багажное отделение (ВАЗ-2115 и модификации) поверните ключ 2 (рис. 16) в замке по часовой стрелке и, удерживая его в этом положении, поднимите крышку 1 багажника. В открытом положении крышка удерживается за счет торсионов.

При поднятой крышке багажника, если включено наружное освещение, багажное отделение освещается лампой 3.

Дверь задка (ВАЗ-2113, ВАЗ-2114 и модификации) после отпирания ключом открывается при на-

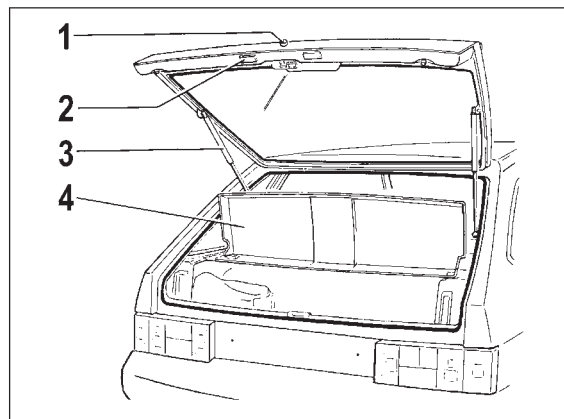


Рис. 17. Дверь задка

жатию на кнопку 1 (рис. 17) замка. В открытом положении дверь удерживается телескопическими упорами 3. Для доступа в багажное отделение откиньте вверх полку 4.

Если включено наружное освещение, багажное отделение освещается лампами 2.

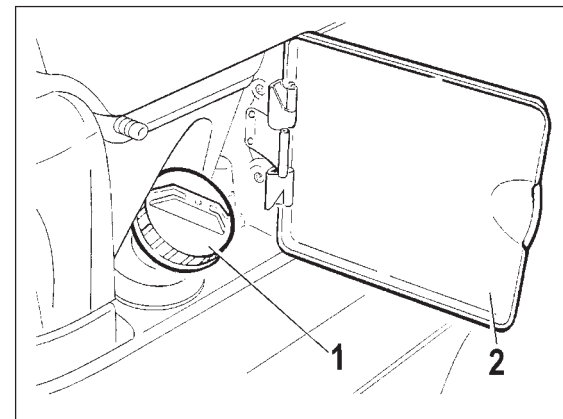


Рис. 18. Пробка топливного бака

ПРОБКА ТОПЛИВНОГО БАКА

Пробка 1 (рис. 18) топливного бака закрывается крышкой 2. Пробка открывается поворотом против часовой стрелки. Заворачивать пробку следует по часовой стрелке до появления характерных щелчков.

В варианном исполнении устанавливаются пробки, прикрепленные к кузову посредством гибкого поводка, который исключает возможность потерять пробку при заправке автомобиля топливом и не позволяет закрыть крышку 2, если пробка не завернута в горловину.

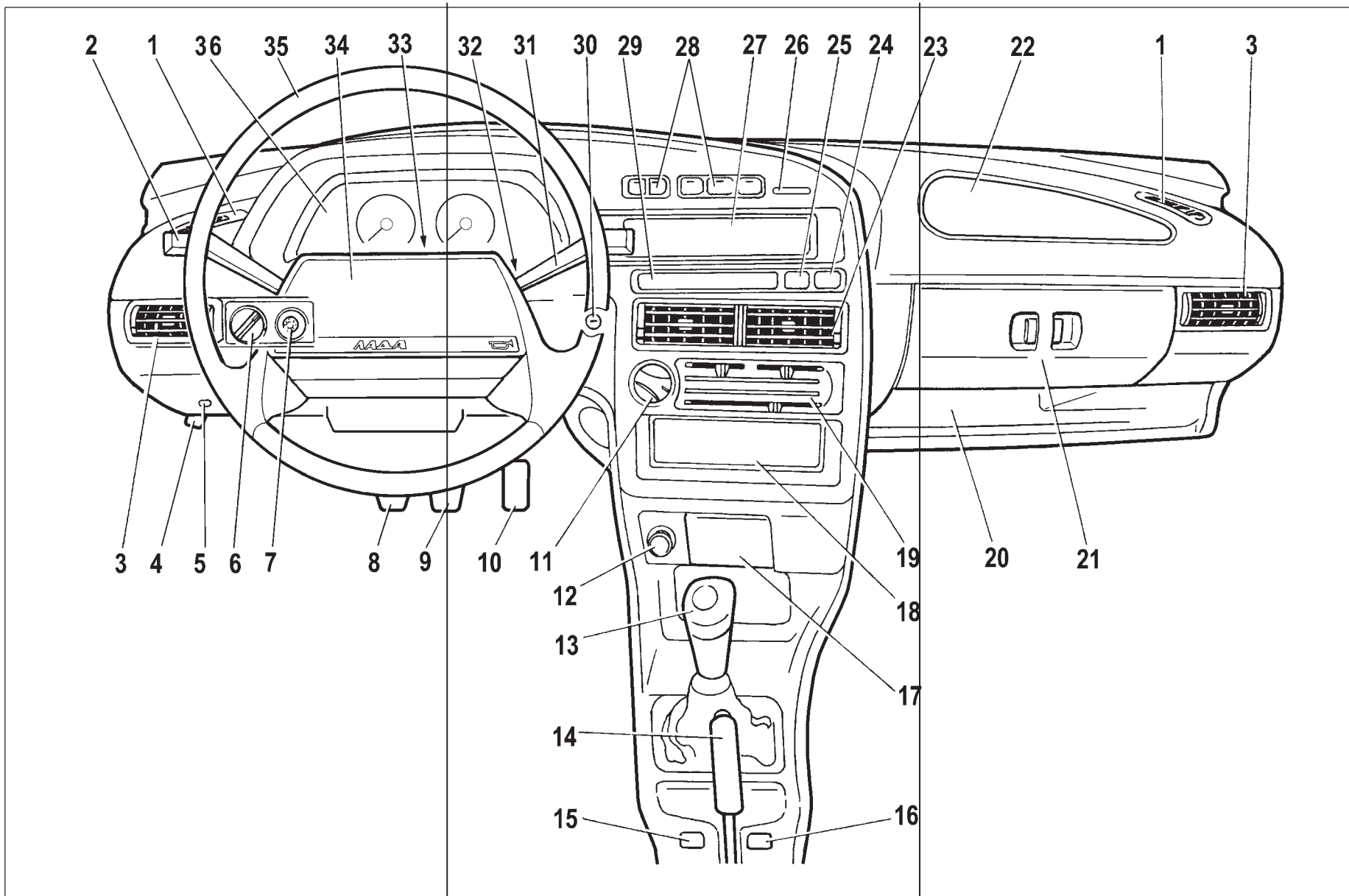


Рис. 19. Органы управления

II. ОРГАНЫ УПРАВЛЕНИЯ И ПРИБОРЫ

Панель приборов

Панель приборов показана на рис. 19, где:

1 - сопло обдува стекла передней двери.

2 - рычаг переключателя указателей поворота и света фар.

3 - боковое сопло системы вентиляции и отопления салона.

4 - рычаг привода замка капота.

5 - патрон подключения переносной лампы.

6 - гидрокорректор фар с ручной регулировкой. Вращением рукоятки регулируется угол наклона пучка света фар таким образом, чтобы не ослеплялись водители встречного транспорта и более эффективно освещалась дорога при различной загрузке автомобиля. Положение рукоятки гидрокорректора означает:

1 - один водитель;

2 - все места заняты;

3 - все места заняты плюс груз в багажном отделении до допустимой нагрузки на заднюю ось;

4 - один водитель плюс груз в багажном отделении до допустимой нагрузки на заднюю ось.

7 - регулятор освещения приборов. Вращением рукоятки регулируется яркость освещения приборов, если включено наружное освещение.

8 - педаль сцепления.

9 - педаль тормоза.

10 - педаль акселератора.

11 - переключатель электро-вентилятора отопителя.

12 - прикуриватель. Для использования прикуривателя нажмите на патрон до его фиксированного положения и отпустите. Примерно через 20 с патрон автоматически возвращается в исходное положение, готовый к применению.

13 - рычаг переключения передач. На рукоятке рычага нанесена схема переключения передач.

14 - рычаг стояночного тормоза. Перемещением рычага вверх приводятся в действие колодки тормозов задних колес. Для возвращения рычага в исходное положение нажмите на кнопку на торце рукоятки.

15 - выключатель обогрева переднего левого сиденья (см. "Клавишные выключатели"). Устанавливается в варианном исполнении.

16 - выключатель обогрева переднего правого сиденья (см. "Клавишные выключатели"). Устанавливается в варианном исполнении.

17 - передняя пепельница.

18 - место для радиоприемника. Предусмотрена установка радиоаппаратуры, соответствующей по габаритам и способу крепления международным стандартам (ISO 7736, DIN 75500), с подключением ее плюсового провода к клемме INT (или к свободной клемме "+") выключателя зажигания. При этом следует помнить, что потребляемый ток не должен превышать 10 А, а в цепи питания радиоаппаратуры необходим предохранитель соответствующего номинала. Установка радиоаппаратуры должна производиться только на аттестованных изготовителем ПССС с обязательной отметкой в сервисной книжке. Провода для подключения задних громкоговорителей находятся под обивкой арок задних колес.

19 - пульт управления системой вентиляции и отопления салона.

20 - журнальная полка.

21 - крышка нижнего вещевого ящика.

22 - крышка верхнего вещевого ящика.

23 - центральные сопла системы вентиляции и отопления салона.

24 - контрольная лампа состояния надувной подушки безопасности. Устанавливается

вместо заглушки, если автомобиль оборудован подушкой безопасности водителя. При включении зажигания система управления подушкой безопасности переходит в режим самотестирования, во время которого лампа на 4 - 5 с загорается оранжевым светом. При отсутствии неисправности лампа гаснет или горит постоянно при обнаружении какого-либо дефекта. В варианном исполнении контрольная лампа монтируется в спице рулевого колеса.

В варианном исполнении вместо контрольной лампы устанавливается выключатель фарочистки (см. "Клавишные выключатели").

25 - контрольная лампа антиблокировочной системы (АБС). Устанавливается вместо заглушки, если автомобиль укомплектован антиблокировочной системой тормозов. Лампа загорается оранжевым светом при включении зажигания и гаснет через 2 - 3 с при отсутствии неисправности в системе. Если лампа горит постоянно, то для выявления и устранения возникшего дефекта обратитесь на ПССС.

26 - заглушка.

27 - заглушка. В варианном исполнении вместо заглушки ус-

танавливается маршрутный компьютер.

28 - клавишные выключатели (см. "Клавишные выключатели").

29 - бортовая система контроля.

30 - датчик-сигнализатор иммобилизатора. Устанавливается на автомобиле с системой впрыска топлива, оснащенной электронной противоугонной системой, и предназначен для передачи секретного кода от рабочего кодового ключа через блок иммобилизатора на электронный блок управления двигателем.

31 - рычаг переключателя очистителей и омывателя ветрового стекла.

32 - выключатель зажигания.

33 - выключатель аварийной сигнализации. При нажатии на кнопку включается мигающий свет всех указателей поворота и контрольной лампы в комбинации приборов. При повторном нажатии на кнопку сигнализация выключается.

34 - выключатель звуковых сигналов.

35 - рулевое колесо.

36 - комбинация приборов.

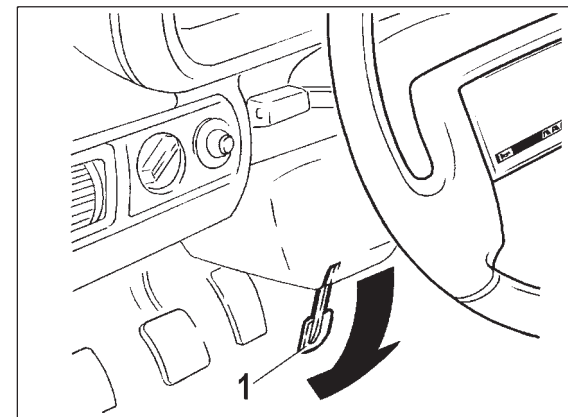


Рис. 20. Рукоятка регулировки положения рулевой колонки

Регулировка положения рулевого колеса

Для комфортного управления автомобилем после подгонки водительского сиденья отрегулируйте угол наклона рулевого колеса. Для этого опустите рукоятку 1 (рис. 20) вниз, установите рулевое колесо в удобное положение и зафиксируйте рулевую колонку перемещением рукоятки в крайнее верхнее положение.

КОМБИНАЦИЯ ПРИБОРОВ

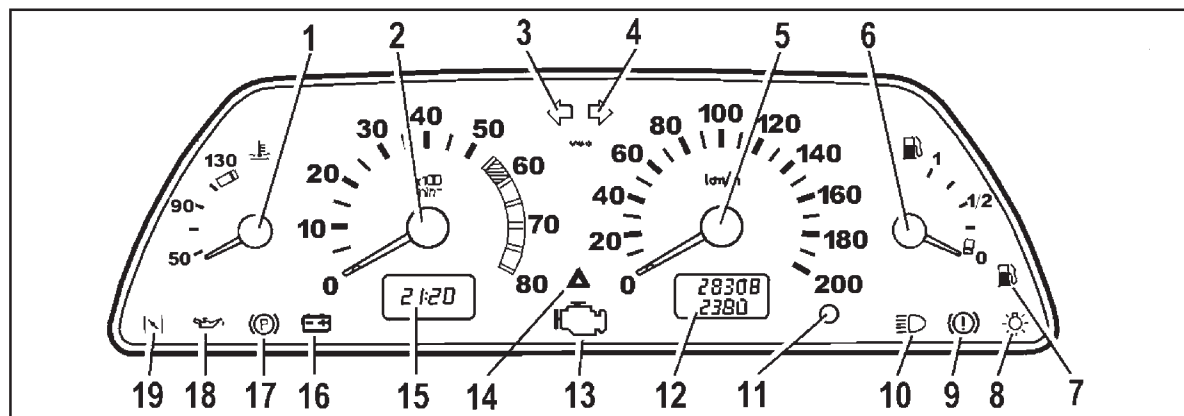


Рис. 21. Комбинация приборов

Автомобили ВАЗ-2113, -2114, -2115 и их модификации комплектуются комбинациями приборов двух типов, имеющих жидкокристаллические индикаторы (ЖКИ).

При одновременном нажатии рукоятки сброса суточного пробега и включении “зажигания” (подача питания через клемму “15” замка зажигания на комбинацию приборов, двигатель не запущен) приборы комбинации переходят в режим тестирования:

1. Первый тип комбинации приборов.

1.1 Наблюдается трёхкратное отклонение стрелок указателей приборов на весь размах шкалы и полное заполнение сегментов ЖКИ, а также происходит загорание контрольной лампы аварийного запаса уровня топлива.

1.2 Если в момент тестирования нажать и отпустить рукоятку сброса, на ЖКИ счётчика суточного и общего пробега появляется номер варианта программного обеспечения процессора комбинации приборов (например, UEr 1.1 или UEr 0.8 или иное) на время, приблизительно равное 20 секундам (после этого комбинация приборов переходит в рабочий режим автоматически).

1.3 При повторном нажатии и отпуске рукоятки на ЖКИ общего и суточного пробега появляется код последней запомненной неисправности.

1.4 После этого необходимо сделать обнуление путём нажатия

на рукоятку сброса с длительностью более 5 секунд.

1.5 По истечении приблизительно 15 секунд после этой операции:

- если остаётся 0, то неисправности отсутствуют;
- если появляется 1, то неисправен микропроцессор;
- если появляется 2, то произошёл обрыв цепи датчика указателя уровня топлива;
- если появляется 4, то в бортовой сети - повышенное напряжение питания (выше 16 В);
- если появляется 8, то в бортовой сети - пониженное напряжение питания (ниже 8 В);
- если неисправностей много,

то высвечивается цифра, соответствующая сумме кодов неисправностей, например 6 (2+4), 10 (2+8), 12 (4+8), 14 (2+4+8).

1.6 При наличии на входе тахометра входного сигнала (запущен двигатель) прерывается режим тестирования, и комбинация приборов переходит в рабочий режим.

1.7 При повышенном (выше 16 В) и пониженном (ниже 8 В) напряжении стрелки приборов останавливаются и не работают до момента устранения неисправности.

2. Второй тип комбинации приборов.

2.1. Наблюдается однократное отклонение стрелок указателей приборов на половину размаха и затем однократное отклонение стрелок указателей приборов на весь размах шкалы, на ЖКИ часов/температуры появляется надпись "test", на ЖКИ счетчика суточного и общего пробега появляется "бегущая строка" из последовательности цифр 10123456789, а также происходит загорание контрольной лампы аварийного запаса уровня топлива.

2.2. При наличии на входе любого из приборов входного сигнала

(например, запущен двигатель) после тестирования по п. 2.1 комбинация приборов переходит в рабочий режим.

2.3. При отсутствии на входах всех приборов входных сигналов наблюдается последовательное многократное отклонение стрелок указателей приборов на половину шкалы, а затем - на весь размах шкалы, на ЖКИ часов/температуры появляется надпись "test", на ЖКИ счетчика суточного и общего пробега появляется "бегущая строка" из последовательности цифр 10123456789, а также происходит загорание контрольной лампы аварийного запаса уровня топлива.

2.4. При повышенном (выше 16 В) и пониженном (ниже 8 В) напряжении стрелки приборов останавливаются и не работают до момента устранения неисправности.

Комбинация приборов показана на рис. 21, где:

1 - указатель температуры охлаждающей жидкости. Переход стрелки в красную зону шкалы указывает на перегрев двигателя. В этом случае проверьте работу термостата и электровентилятора системы охлаждения.

Не допускайте работу двигателя в режиме перегрева (порог - 118°C).

2 - тахометр. Указывает частоту вращения коленчатого вала двигателя. Зона шкалы с красной штриховкой обозначает режим работы двигателя с высокой частотой вращения коленчатого вала, красная зона шкалы - опасные для двигателя режимы.

Не допускайте превышение максимально разрешенных оборотов двигателя (порог - 6000 об/мин).

3 - контрольная лампа включения указателей поворота по левому борту. Загорается зеленым мигающим светом при включении левого поворота.

4 - контрольная лампа включения указателей поворота по правому борту. Загорается зеленым мигающим светом при включении правого поворота.

5 - спидометр.

6 - указатель уровня топлива.

7 - контрольная лампа резерва топлива. Загорается оранжевым светом, если в топливном баке осталось менее 7 - 9,5 л, из них около 3 л - невырабатываемый остаток. Ни в коем случае нельзя

допускать опорожнения топливного бака! В противном случае возможен выход из строя электробензонасоса.

8 - контрольная лампа включения габаритного света. Загорается зеленым светом при включении наружного освещения.

9 - контрольная лампа аварийного состояния рабочей тормозной системы. Загорается красным светом при понижении уровня жидкости в бачке гидропривода тормозов ниже метки "MIN".

ВНИМАНИЕ!

При загорании контрольной лампы движение запрещено до устранения причин снижения уровня жидкости.


10 - контрольная лампа включения дальнего света фар. Загорается синим светом при включении дальнего света фар.

11 - кнопка сброса показаний.

12 - индикатор пробега. Верхняя строка индикатора индицирует суммарный пробег автомобиля, а нижняя - является суточ-

ным счетчиком пройденного пути. Сброс показаний суточного счетчика проводите удержанием кнопки 11 в нажатом положении более 5 с на остановленном автомобиле.

Обнуление показаний суточного счетчика происходит также и при снятии клеммы с аккумуляторной батареи.

13 - контрольная лампа "проверьте двигатель".  Понимается в том случае, если автомобиль оборудован системой впрыска топлива. Кратковременное загорание лампы при включении зажигания свидетельствует о самотестировании системы и при отсутствии неисправности она гаснет. В случае обнаружения какого-либо дефекта в системе лампы мигает или горит постоянно.

14 - контрольная лампа включения аварийной сигнализации. Загорается красным мигающим светом при включении аварийной сигнализации.

15 - индикатор времени и температуры. Переключение между индикацией времени и индикацией температуры окружающего воздуха осуществляется крат-

ковременным нажатием на кнопку 11.

При включении зажигания при температуре окружающего воздуха выше +2 °С всегда появляется индикация часов. При понижении температуры окружающей среды ниже +2 °С индикатор в течение 3 с высвечивает показания часов, а затем переходит на индикацию температуры, показание которого первые 10 с происходит в мигающем режиме.

При повышении температуры наружного воздуха выше +3 °С и повторном ее снижении до +2 °С:

- в случае индикации часов индикатор автоматически переключается на индикацию температуры, показания которого первые 10 с высвечиваются в мигающем режиме;

- в случае индикации температуры ее обычный режим прерывается десятисекундным мигающим режимом.

Установка часов и минут производится в режиме индикации времени путем вращения кнопки 11 в сторону знаков "h" - часы и "m" - минуты.

После снятия клеммы с аккумуляторной батареи и последующего восстановления напряжения отсчет времени производится от нулевого значения.

16 - контрольная лампа заряда аккумуляторной батареи.

Загорается красным светом при включении зажигания и гаснет после пуска двигателя. Яркое загорание лампы или ее свечение в полнакала при работающем двигателе указывает на слабое натяжение (обрыв) ремня привода генератора или на неисправность в цепи заряда, а возможно самого генератора.

17 - контрольная лампа включения стояночного тормоза. Загорается красным светом при включении стояночного тормоза.

18 - контрольная лампа недостаточного давления масла. Загорается красным светом, если давление в системе смазки двигателя недостаточное.

19 - резерв - для впрыскового автомобиля. Контрольная лампа воздушной заслонки карбюратора - для БСЗ.

ВЫКЛЮЧАТЕЛЬ ЗАЖИГАНИЯ

Для пуска двигателя на автомобиле, оборудованном электронной противоугонной системой:

1. После открытия какой-либо двери или кратковременного включения зажигания (если выключатель в двери неисправен) иммобилизатор на 30 с переходит в режим “готовность к считыванию кода” - световой индикатор 2 (рис. 22) датчика-сигнализатора 3 мигает с удвоенной частотой.

2. В течение этого интервала времени поднесите рабочий кодовый ключ 1 к датчику-сигнализатору на расстояние не более чем 13 мм. Блок иммобилизатора после

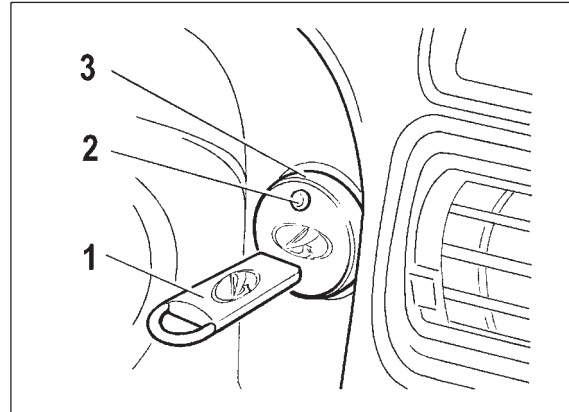


Рис. 22. Панель приборов (фрагмент)

считывания кода опознает его правильность - световой индикатор загорается на 2 с и гаснет - и деблокирует электронный блок управления двигателем, разрешая тем самым произвести пуск двигателя.

Пуск двигателя произведите поворотом ключа в выключателе зажигания 1 (рис. 23) из положения I (“зажигание”) в положение II (“стартер”).

Выключатель зажигания имеет блокировку, препятствующую включению стартера при работающем двигателе. Для повторного пуска двигателя после неудачной попытки переведите ключ из поло-

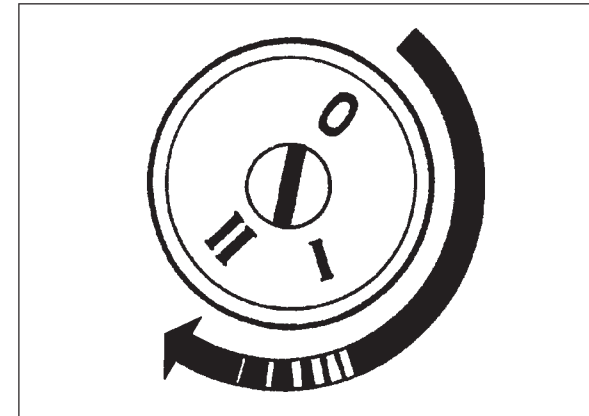


Рис. 23. Положения ключа в выключателе зажигания

жения I в положение 0 (“выключено”) и затем снова включите стартер.

Ключ вынимается в положении 0 выключателя зажигания. При этом срабатывает механизм механического противоугонного устройства, который запирает вал рулевого управления.

Во избежание разрядки аккумуляторной батареи не оставляйте ключ в выключателе зажигания!

В вариантных исполнениях выключателей зажигания угол поворота ключа из положения “0” (стоянка) в положение 2 (стартер) может быть 90° или 135°.

ЭЛЕКТРОННАЯ ПРОТИВОУГОННАЯ СИСТЕМА

Автомобили, оснащенные электронной противоугонной системой АПС-4, обеспечивают его дополнительную защиту от неразрешенного использования за счет запрета пуска двигателя.

В комплект противоугонной системы входят кодовые ключи, дополнительно прикладываемые к автомобилю. Два ключа черного цвета - это рабочие ключи, ими следует пользоваться для снятия автомобиля с охраны и один ключ красного цвета - это обучающий ключ. Красный ключ используется для активизации противоугонной системы и первоначального обучения черных ключей, для обучения новых ключей в случае потери старых, а также для восстановления работоспособности системы при замене неисправных электронных блоков. На всех ключах нанесена маркировка АПС-4.

Противоугонная система должна быть активизирована при предпродажной подготовке. Убедитесь, что противоугонная система подключена и работает нормально. Для этого закройте все двери автомобиля, кроме двери водителя, сядьте в автомобиль и закройте дверь водителя. Светодиод индикатора состояния системы должен замигать с частотой 2 раза в секунду. Поднесите любой из черных ключей к индикатору, светодиод должен погаснуть и одновременно с этим прозвучать двойной звуковой сигнал зуммера.

После этого можно включить зажигание и пустить двигатель, противоугонная система работает нормально.

ВНИМАНИЕ!

Если двигатель пускается без поднесения черного ключа к индикатору, значит противоугонная система находится в неактивном состоянии, требуйте ее обучения и перевода в активное состояние при продаже и после технического обслуживания автомобиля.

Переход противоугонной системы в режим охраны происходит автоматически после выключения зажигания и зависит от дальнейших действий водителя. Если дверь водителя не открывалась или была открыта и не закрывалась, то установка на охрану происходит через 5 минут, если дверь водителя была открыта и затем закрыта, то установка на охрану происходит через 30 секунд от момента закрытия двери.

Во всех случаях за 15 секунд до установки системы на охрану раздается звуковой сигнал зуммера в ускоряющем темпе, а светодиод индикатора горит мерцающим светом.

Если установка на охрану нежелательна, ее можно отменить поворотом ключа зажигания в положение “зажигание включено”.

Снятие с охраны

Для снятия противоугонной системы с охраны переведите ее в режим “чтение” кода ключа, в этом режиме светодиод мигает с частотой 2 раза в секунду. Перевод в режим “чтение” возможен двумя способами:

Открыванием или закрыванием двери водителя, в этом случае режим “чтение” длится 1,5 минуты.

Включением и выключением зажигания, в этом случае режим “чтение” длится 10 секунд.

После перевода системы в режим “чтение” поднесите любой из черных ключей к индикатору, светодиод должен погаснуть и одновременно с этим прозвучать двойной звуковой сигнал зуммера.

После этого можно включить зажигание и пустить двигатель.

ВНИМАНИЕ!

Никогда не используйте красный ключ для снятия автомобиля с охраны, это может привести к блокировке запуска двигателя. Ввиду важности красного ключа, храните его дома в надежном месте. В случае утери красного ключа, после перевода противоугонной системы в активное состояние, гарантийные обязательства по качеству системы и контроллера управления двигателем не принимаются.

Особые ситуации

1. Утеря рабочего черного ключа.

При утере рабочего ключа рекомендуется провести переобучение второго оставшегося рабочего ключа, чтобы потерянным ключом не смогли воспользоваться в целях угона автомобиля. Затем можно приобрести второй ключ и заново переобучить систему уже двум ключам. Переобучение проводится на ПССС с обучением ранее используемого “своего” рабочего ключа и нового или двух новых ключей.

2. Утеря обучающего красного ключа.

При утере обучающего ключа невозможно провести процедуру входа в режим технического обслуживания и обучения новых ключей. Это значит, что можно продолжить эксплуатацию автомобиля с имеющимися рабочими ключами, однако в случае их утери или при неисправности иммобилизатора придется заменить как иммобилизатор, так и контроллер управления двигателем на новые необученные. При такой замене можно взять любой новый обучаю-

щий ключ и провести процедуру перевода противоугонной системы в активное состояние на ПССС.

3. Замена неисправного иммобилизатора.

После замены неисправного иммобилизатора на новый необходимо провести процедуру обучения системы АПС на ПССС.

4. Замена неисправного контроллера.

При неисправности контроллера его можно заменить на новый чистый контроллер. При такой замене контроллер будет разрешать пуск двигателя независимо от иммобилизатора. Для включения противоугонной функции необходимо активизировать систему на ПССС.

5. Двигатель не пускается.

Если после снятия противоугонной системы с охраны при пуске двигателя светодиод индикатора состояния системы мигает с частотой 1 раз в секунду, а двигатель не пускается, значит противоугонная система неисправна, либо отсутствует связь между блоком иммобилизатора и контроллера управления двигателем. Если при пуске двигателя светодиод мигает 1-2 раза и гаснет, а

двигатель все равно не пускается, значит неисправность не связана с противоугонной системой.

Управление задержкой плафона внутреннего освещения

Эта функция позволяет сохранять в течение некоторого времени освещение салона после закрытия двери автомобиля, что облегчает действия водителя в темное время суток.

Для работы данной функции переключатель плафона должен быть переведен в выключенное состояние. В этом состоянии при открывании двери водителя плафон загорается и горит все время, пока открыта дверь водителя. Если зажигание автомобиля не включено, то после закрытия двери водителя плафон остается во включенном состоянии еще 12 секунд, после чего в течение 4 секунд плавно гаснет. Если дверь закрывается при включенном зажигании автомобиля, то плафон выключается сразу же после закрытия двери. Если во время работы задержки выключения пла-

фона перевести ключ зажигания в положение “включено”, то плафон погаснет без задержки.

Если во время работы задержки выключения плафона снова открыть дверь, то плафон включается и горит все время, пока дверь открыта, и далее - как описано выше.

Процедура альтернативного пуска двигателя

Данная процедура позволяет пустить двигатель на одну поездку без считывания кода с рабочего (черного) ключа в случае его утери или неисправности противоугонной системы. Процедура становится возможной только в случае заранее запрограммированного “пароля обхода”, состоящего из шести цифр. Активизация процедуры альтернативного пуска двигателя должна быть произведена при предпродажной подготовке и после технического обслуживания автомобиля на ПССС и только по желанию владельца.

ПОДРУЛЕВЫЕ ПЕРЕКЛЮЧАТЕЛИ

Положения рычага “А” (рис. 24) переключателя указателей поворота и света фар означают:

1 - указатели поворота выключены; включен ближний свет фар, если переключателем наружного освещения поставлены под напряжение цепи фар;

2 - включены указатели левого поворота (не фиксированное положение);

3 - включены указатели левого поворота (фиксированное положение);

4 - включены указатели правого поворота (не фиксированное положение);

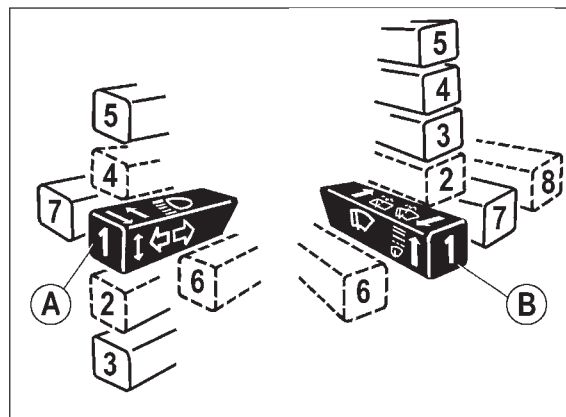


Рис. 24. Подрулевые переключатели

5 - включены указатели правого поворота (фиксированное положение);

6 - (на себя), включен дальний свет фар независимо от положения переключателя наружного освещения (не фиксированное положение);

7 - (от себя), включен дальний свет фар, если переключателем наружного освещения поставлены под напряжение цепи фар (фиксированное положение).

Положения рычага “В” переключателя стеклоочистителей и омывателя ветрового стекла означают:

1 - очистители и омыватель ветрового стекла выключен;

2 - включен прерывистый режим работы очистителей ветрового стекла (не фиксированное положение);

3 - включен прерывистый режим работы очистителей ветрового стекла (фиксированное положение);

4 - включена первая скорость очистителей ветрового стекла (фиксированное положение);

5 - включена вторая скорость очистителей ветрового стекла (фиксированное положение);

6 - (на себя), включен омыватель ветрового стекла (не фиксированное положение). Одновременно включаются и очистители ветрового стекла;

7 - (от себя), включен очиститель заднего стекла (двери задка) (фиксированное положение);

8 - (от себя), дополнительно включается омыватель заднего стекла (двери задка) (не фиксированное положение).

КЛАВИШНЫЕ ВЫКЛЮЧАТЕЛИ



- **выключатель габаритных огней.** Габаритные огни включаются и выключаются последовательным нажатием на клавишу. При включении габаритных огней загорается сигнализатор в самой клавише.



- **выключатель света фар.** Нажатием на клавишу ставятся под напряжение цепи фар.

Выключатели габаритных огней и света фар объединены в “переключатель наружного освещения”. Механическая связь исключает возможность включения фар без предварительного включения габаритных огней и выключения габаритных огней при включенных фарах.



- **выключатель противотуманных фар.** Противотуманные фары включаются в ус-

ловиях ограниченной видимости (снег, туман и т.д.) нажатием на клавишу при включении габаритных огней. При повторном нажатии на клавишу противотуманные фары и сигнализатор в самой клавише, предупреждающий об их включении, отключаются.



- **выключатель задних противотуманных огней.** Нажатием на клавишу включаются противотуманные огни в задних фонарях и сигнализатор в клавише, если включено наружное освещение. Повторным нажатием на клавишу выключателя лампы противотуманных огней и сигнализатор выключаются. При выключении зажигания автомобиля противотуманные огни в задних фонарях выключаются автоматически.



- **выключатель обогрева заднего стекла.** Обогрев заднего стекла включается нажатием на клавишу и отключается

при повторном нажатии. О включенном обогреве предупреждает сигнализатор в самой клавише.



- **выключатель фарочистки.** Устанавливается в варианном исполнении. Имеет не фиксированное положение - удерживая кнопку в нажатом положении при включенном свете фар, включается одновременно фароомыв и фарочистка.



- **выключатель обогрева передних сидений.** Устанавливается в варианном исполнении. Обогрев сиденья включается нажатием на клавишу. Встроенный терморегулятор в автоматическом режиме поддерживает температуру элементов обогрева спинки и подушки сиденья в интервале 25-31 °С.

Повторным нажатием или при выключении зажигания обогрев отключается.

БОРТОВАЯ СИСТЕМА КОНТРОЛЯ

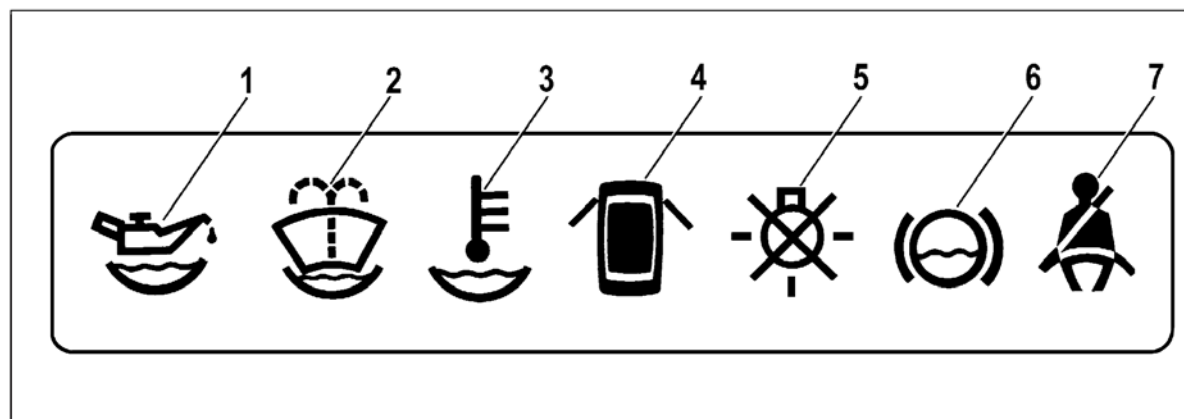


Рис. 25. Блок контрольных ламп

Бортовая система контроля устанавливается в варианном исполнении (рис. 25).

1 - сигнализатор недостаточного уровня масла в картере двигателя. Загорается оранжевым светом, если уровень масла в картере двигателя опустился ниже метки “MIN” указателя. Перед доливкой масла проверьте, не произошла ли утечка масла из-за потери герметичности системы смазки.

2 - сигнализатор недостаточного уровня омывающей жидкости в бачке стеклоомывателя. Загорается оранжевым светом, если в бачке осталось менее 1 л омывающей жидкости.

3 - сигнализатор недостаточного уровня охлаждающей жидкости в расширительном бачке. Загорается оранжевым светом при понижении уровня охлаждающей жидкости на холодном двигателе ниже допустимого предела. Перед доливкой жидкости проверьте герметичность системы охлаждения.

В варианном исполнении индикация отсутствует.

4 - сигнализатор незакрытых дверей. Загорается красным светом при не закрытой двери (или дверей) автомобиля.

5 - сигнализатор неисправности ламп стоп-сигнала или габаритных огней. Загорается

красным светом в случае неисправности лампы стоп-сигнала при нажатии на педаль тормоза или какой-либо лампы габаритного света при их включении.

6 - сигнализатор износа накладок колодок передних тормозов. Загорается оранжевым светом при нажатии на педаль тормоза и горит до выключения зажигания, если толщина накладок колодок передних тормозов уменьшилась до 1,5 мм.

7 - сигнализатор непристегнутых ремней безопасности (в варианном исполнении). Устанавливается на часть автомобилей. Загорается красным светом, если не пристегнуты ремни безопасности водителя.

Функциональные режимы блока:

- выключен;
- режим ожидания;
- предвыездной контроль сигнализаторов;
- контроль параметров.

Блок находится в режиме “Выключен”, если ключ не вставлен в выключатель зажигания. В положении 0 (“Выключено”) ключа в выключателе зажигания блок переходит в “Режим ожидания”. Если при этом будет открыта дверь водителя, возникнет неисправность “Забытый ключ в выключателе зажигания” и звуковой сигнализатор блока в течение 5-7 с будет подавать прерывистый сигнал. Сигнал можно прервать или закрыв дверь, или вынув ключ, или повернув ключ в выключателе зажигания в положение I (“Зажигание”). В положении I ключа в выключателе зажигания блок переходит в режим “Предвыездной контроль сигнализаторов”, при котором для проверки их исправности на 3-5 с включаются все световые и звуковой сигнализаторы, а затем через паузу в 1 с блок переходит в режим “Контроль параметров” и при наличии неисправности произво-

дит сигнализацию по следующему алгоритму:

- световой сигнализатор того параметра, который вышел за пределы нормы, начинает мигать в течение 5-7 с, после чего переходит в режим постоянного свечения до устранения неисправности или возвращения ключа в выключателе зажигания в положение 0 (“Выключено”);

- одновременно со световым сигнализатором на 3 с включается звуковой сигнализатор;

- если при этом возникнет другая неисправность, то звуковая сигнализация и световая в режиме мигания начинают работать для последней неисправности, как более приоритетной, а световой сигнализатор предыдущей неисправности переходит в режим постоянного свечения.

ВНИМАНИЕ!

В блок индикации бортовой системы контроля введена 10-минутная задержка на показание масла в картере двигателя. Эта задержка срабатывает после остановки двигателя без извлечения ключа из выключа-

теля зажигания и необходима для полного стекания масла в картер двигателя. В течение времени (10 минут) блок индикации бортовой системы контроля запоминает и отображает то положение датчика уровня масла, которое предшествовало остановке двигателя. В случае извлечения ключа происходит обнуление текущего состояния датчика уровня масла и при повторном запуске двигателя в интервале времени 10 минут может произойти ложное срабатывание сигнализатора недостаточного уровня масла. Данная индикация не является показателем аварийного состояния системы смазки двигателя.

БЛОК УПРАВЛЕНИЯ НАРУЖНЫМИ ЗЕРКАЛАМИ

Электроприводом регулировки наружных зеркал, блок управления которого располагается на облицовке тоннеля пола, комплектуются автомобили в варианном исполнении. В этом случае последовательным наклоном клавиши 2 (рис. 26 "А") в направлении стрелок производится вертикальная и горизонтальная регулировка как правого, так и левого зеркала.

Выбор регулируемого зеркала осуществляется вращением клавиши на 90° и определяется направлением метки 1. При этом клавиша имеет два положения и поэтому при включенном зажигании электропривод одного из зер-

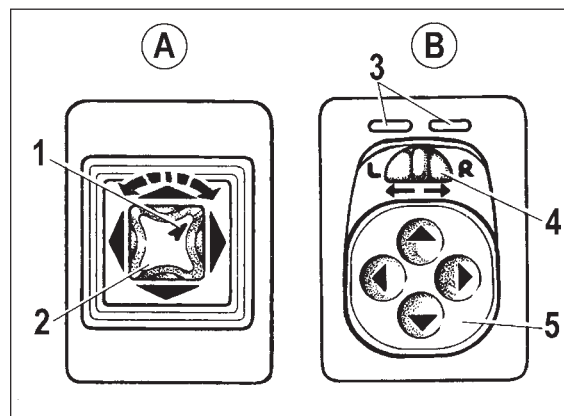


Рис. 26. Блоки управления
наружными зеркалами

кал постоянно находится под напряжением.

В варианном исполнении на автомобиле устанавливается блок управления наружными зеркалами, в котором выбор зеркал производится перемещением движка 4 (рис. 26 "В"), а их регулировка - нажатиями на края клавиши 5 в местах, указанных стрелками. В крайних положениях движка ставится под напряжение электропривод левого (буква "L") или правого (буква "R") зеркал и загорается соответствующий сигнализатор 3. В среднем положении движка электропривод зеркал выключен.

МАРШРУТНЫЙ КОМПЬЮТЕР

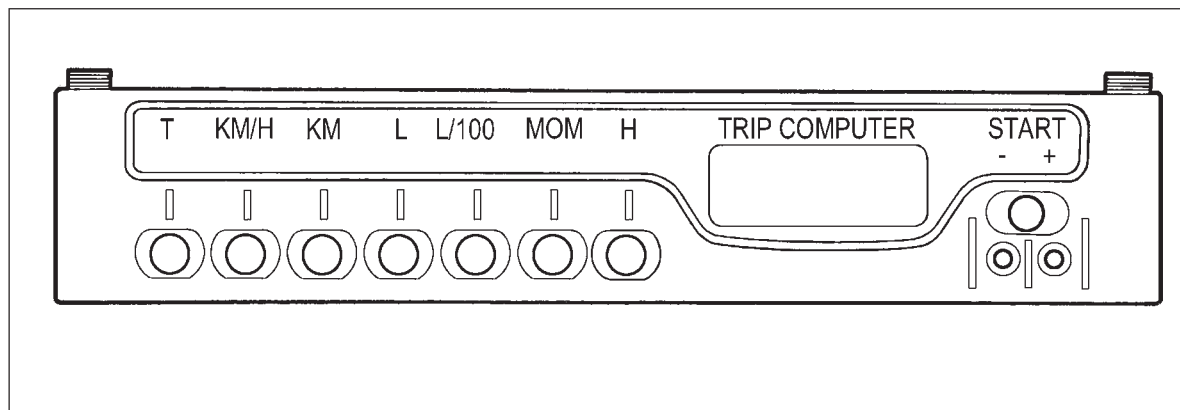


Рис. 27. Маршрутный компьютер

Маршрутный компьютер (рис. 27) устанавливается в варианном исполнении автомобилей и предназначен для измерения, накопления и выдачи на цифровой дисплей одного из семи параметров:

- расхода топлива (текущего, среднего, суммарного);
- средней скорости движения;
- пройденного пути;
- текущего времени;
- времени в пути.

При нажатии на **кнопку "START"** в начале поездки устанавливаются в "нуль" значения всех параметров, за исключением "текущего расхода топлива" и "текущего времени". Цифровой дисплей последовательно индициру-

ет значения одного из семи параметров после нажатия на соответствующую кнопку управления.

Текущее время (**кнопка "H"**) - индицируется в часах и минутах до значения 23 ч. 59 мин.

Установка нового значения часов производится нажатием на **кнопки "-"** - часы и **"+"** - минуты, расположенными **под кнопкой "START"**. При непрерывном нажатии на соответствующую кнопку происходит увеличение показаний часов или минут на две цифры в секунду. При нажатии на кнопку **"START"** происходит обнуление разрядов минут и секунд - привязка к радиосигналам точного времени.

Текущий расход топлива (**кнопка "MOM"**) - индицируется в л/100 км при скорости движения автомобиля более 10 км/ч, или в л/ч при скорости автомобиля менее 10 км/ч.

Средний расход топлива за поездку (**кнопка "L/100"**) - индицируется в л/100 км с момента нажатия на кнопку **"START"**.

Суммарный расход топлива (**кнопка "L"**) - индицируется в литрах с момента нажатия на кнопку **"START"** до значения 624,9 л.

Пройденный путь (**кнопка "KM"**) - индицируется в километрах с момента нажатия на **кнопку "START"** до значения 999,9 км.

Средняя скорость движения (**кнопка “КМ/Н”**) - индицируется в км/ч с момента нажатия на **кнопку “START”**, не включая остановки и стоянки с выключенным зажиганием.

Время в пути (**кнопка “Т”**) - индицируется в часах и минутах с момента нажатия на **кнопку “START”** до значения 99 час. 59 мин., не включая остановки и стоянки с выключенным зажиганием.

ВНИМАНИЕ!

При выключении зажигания отключается индикатор маршрутного компьютера, но накопленная информация и ход часов сохраняются. В случае отключения аккумуляторной батареи происходит потеря всей накопленной информации.

При падении напряжения в бортсети не ниже 6 В накопленная информация и ход часов сохраняются.

ОРГАНЫ УПРАВЛЕНИЯ ВЕНТИЛЯЦИЕЙ И ОТОПЛЕНИЕМ САЛОНА

Органы управления системой вентиляции и отоплением салона показаны на рис. 28 и рис. 29.

Перемещением рычага 2 (см. рис. 28) можно направлять поток воздуха как в зону ног водителя и пассажиров, так и через центральные 4 (см. рис. 29) и боковые 3 сопла в салон автомобиля. При повороте направляющих лопаток центральных и боковых сопел рычажками 5 и 7 меняется направление воздушного потока. Для подогрева поступающего воздуха переместите вправо рычаг 3 (см. рис. 28), который управляет работой крана отопителя. При необходимости можно увеличить количе-

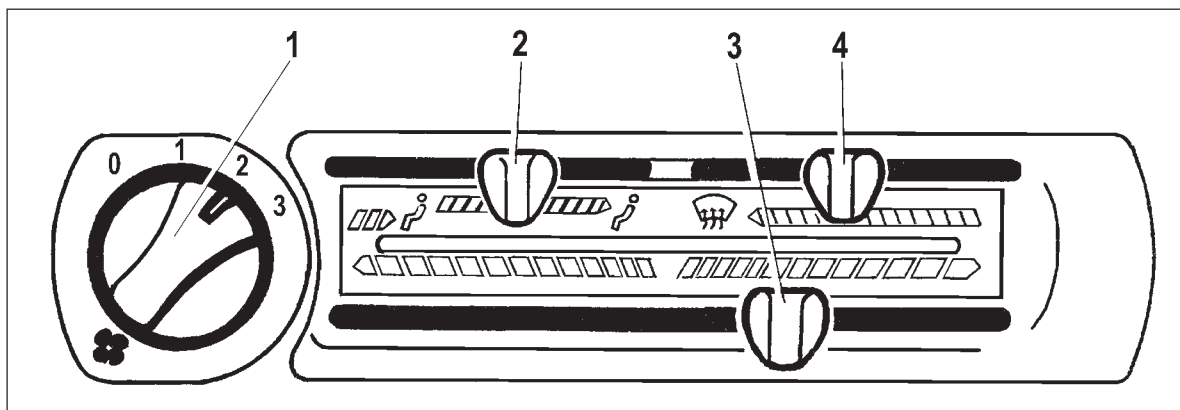


Рис. 28. Пульт управления системой вентиляции и отоплением салона

ство поступающего воздуха включением электровентилятора на соответствующий режим переключателем 1.

Перемещением рычага 4 регулируется интенсивность обдува лобового стекла через верхние щели на панели приборов и стекло передних дверей через сопла 1 (см. рис. 29). Для достижения максимального воздушного потока закройте заслонки боковых и центральных сопел рычажками 6 и 8 и затем переместите рычаг 2 (см. рис. 28) вправо, а рычаг 4 влево. Для предохранения лобового стекла и стекол передних дверей от запотевания достаточно направ-

вить на них холодный воздух, а для предотвращения обмерзания - дополнительно переместить рычаг 3 вправо.

Для предохранения заднего стекла от запотевания и обмерзания включателем 2 (см. рис. 29) включайте его электрообогрев.

ВНИМАНИЕ!

В воздухозаборнике системы отопления и вентиляции автомобилей семейства 2115 устанавливается воздушный фильтр.

При движении в условиях интенсивного ливня с включен-

ным вентилятором отопителя возможно намокание фильтра, что приведет к подаче увлажненного воздуха в салон и к запотеванию стекол. Если необходимо продолжать движение в условиях ливня, следует протереть стекла, уменьшить скорость вентилятора и двигаться только при условии прозрачности стекол.

Как правило, при дождях средней интенсивности, характерных для территории РФ, проблем с запотеванием стекол не возникает.

После прекращения дождя высыхание фильтра в естественных условиях происходит через 2-3 часа, при работающем вентиляторе – через 30-40 минут. При высыхании фильтр полностью восстанавливает свою работоспособность.

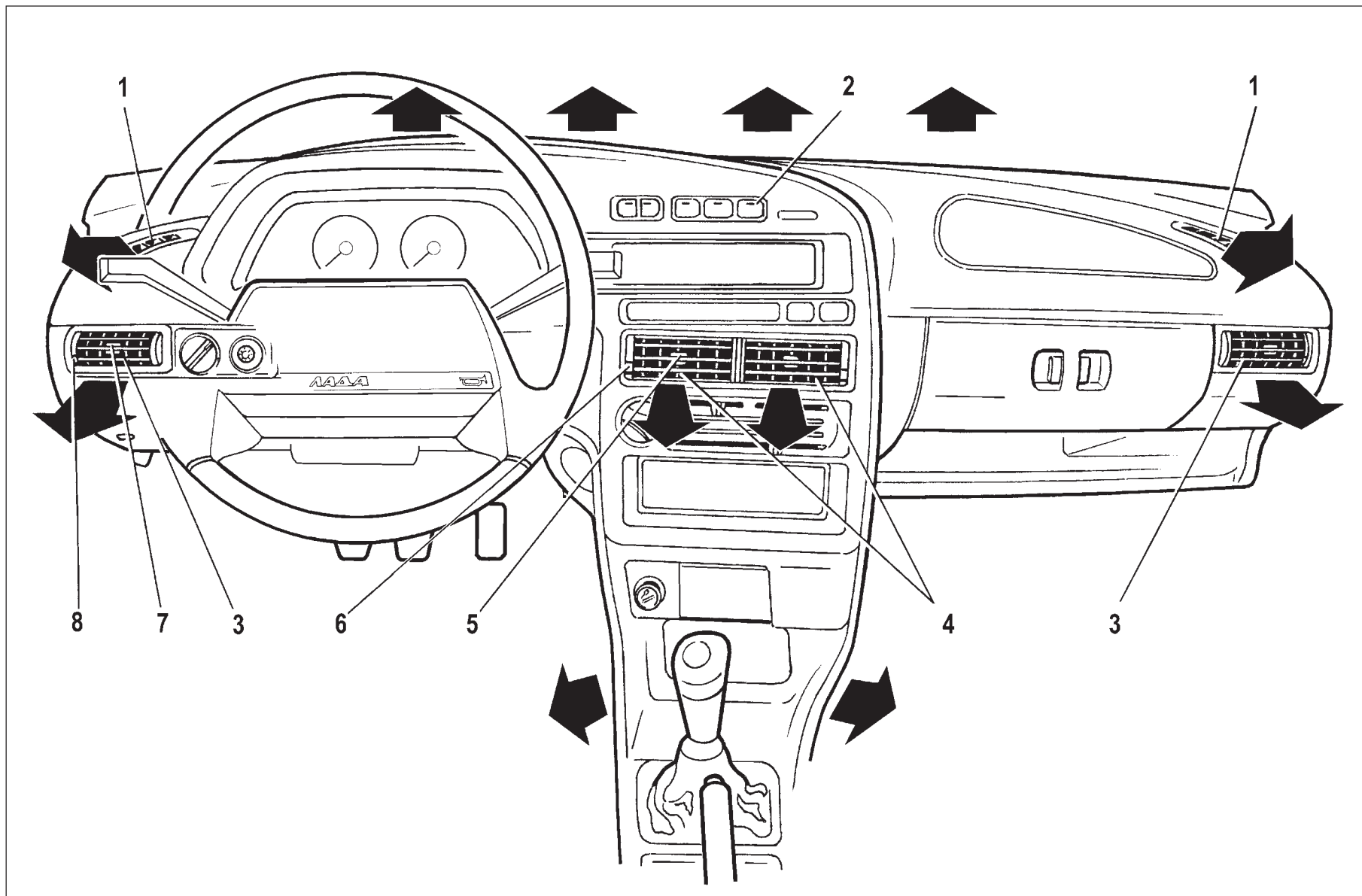


Рис. 29. Органы управления системой вентиляции и отоплением салона

ЭКСПЛУАТАЦИЯ АВТОМОБИЛЯ

УСТАНОВКА НОМЕРНЫХ ЗНАКОВ

К автомобилю прилагается комплект деталей для крепления номерных знаков. Номерные знаки 1 (рис. 30) автомобиля ВАЗ-2115 крепятся двумя самонарезающими винтами 4 с шайбами 3 непосредственно к переднему 2 и заднему 5 бамперам.

На автомобилях ВАЗ-2113, 2114 передний номерной знак 4 (рис. 31) крепится двумя самонарезающими винтами 2 с шайбами 3 к переднему бамперу 1. Перед установкой заднего номерного знака вставьте в отверстия задней стенки 5 пластмассовые втулки 6, установите номерной знак 9 и закрепите его самонарезающими винтами 7 с шайбами 8.

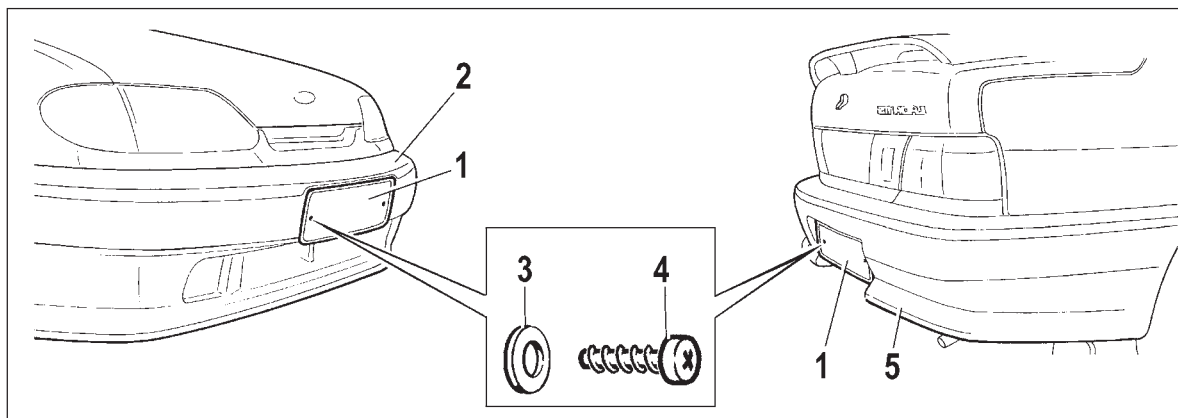


Рис. 30. Установка номерных знаков (ВАЗ-2115)

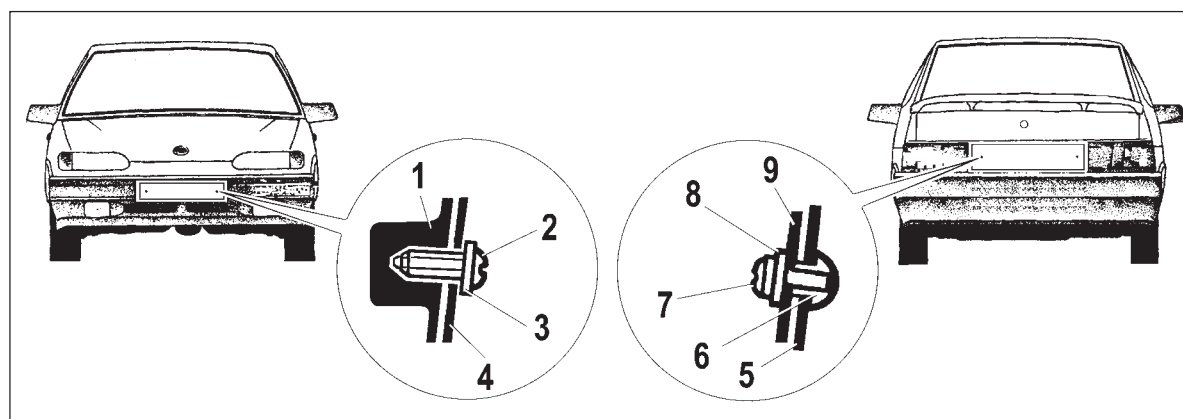


Рис. 31. Установка номерных знаков (ВАЗ-2113, 2114)

ОСНОВЫ БЕЗОПАСНОЙ ЭКСПЛУАТАЦИИ АВТОМОБИЛЯ

Ваша безопасность и охрана среды обитания в значительной степени зависят от технической исправности вашего автомобиля и соблюдения правил его эксплуатации.

Эксплуатация нового автомобиля

Во время пробега первых 2000 - 5000 км:

1. Перед каждым выездом проверяйте и доводите до нормы давление воздуха в шинах.

2. При движении автомобиля не превышайте скоростей, указанных в табл. 1.

3. Своевременно, в соответствии с дорожными условиями, переходите на низшую передачу в коробке передач, избегая перегрузки двигателя.

4. Не производите буксировки прицепа и автомобиля без крайней необходимости.

Таблица 1

Скорости движения нового автомобиля, км/ч

Пробег, км	Передача				
	первая	вторая	третья	четвертая	пятая
0 - 500	20	40	60	80	90
500 - 2000	30	50	70	90	110

5. Режимы движения - резкое трогание с места, в том числе с включенным ручным тормозом, разворот с пробуксовкой передних колес при максимальных оборотах двигателя - **не допускаются**, так как это приводит к повреждению дифференциала.

6. Не допускайте работу двигателя в режиме перегрева (порог - 118 °С).

7. Не допускайте превышение максимально разрешенных оборотов двигателя (порог - 6000 об/мин).

8. Не допускайте езду при наличии пропусков воспламенения.

9. До окончания периода приработки тормозных колодок (в течение 3000 км) относительная

разность тормозных сил колес задней оси при замере по методике согласно ГОСТ Р 51709-2001 не должна превышать 35%.

Посадка водителя

Безопасность и удобство вождения автомобиля зависят от правильной посадки водителя. Правильная посадка - водитель достаточно плотно опирается на спинку сиденья, ноги при полном выжиме на педали вытягиваются не полностью, а обе руки, слегка согнутые в локтевых суставах, расположены на рулевом колесе. Положение тела должно быть устойчивым, но не напряженным - это предотвращает быстрое утомление.

Контроль технического состояния автомобиля

ВНИМАНИЕ!

Регулярно контролируйте техническое состояние автомобиля.

1. Контролируйте уровень масла в картерах двигателя и коробки передач, уровень охлаждающей, тормозной и омывающей жидкостей. Падение уровня масла и эксплуатационных жидкостей, сопровождающееся появлением их следов на наружных поверхностях узлов и агрегатов автомобиля, свидетельствует о негерметичности. В этом случае необходимо незамедлительно выявить и устранить причины негерметичности на аттестованных ПССС.

2. Проверяйте и доводите до нормы давление воздуха в шинах (см. табл. 2). Разница давления на одной оси всего на 0,02 - 0,03 МПа увеличивает расход топлива и ухудшает управляемость, а при экстренном торможении может привести к заносу.

3. Контролируйте исправность рабочей тормозной системы (отсутствие провала педали тормоза) и стояночной тормозной системы (фиксацию рычага).

Не откладывая, устраняйте обнаруженные неисправности на аттестованных ПССС.

Преодоление бродов, луж

При движении через водные преграды нужно быть предельно внимательным, так как они могут скрывать ямы или подводные препятствия, на которых можно повредить диски колес или детали подвески. Не допускается преодолевать водные преграды глубиной выше 0,3 м (выше бампера автомобиля). Входить в воду и двигаться вброд следует осторожно, не допуская образования волны перед решеткой радиатора, так как в этом случае возможно попадание воды через воздухозаборник воздушного фильтра в двигатель. Это неизбежно приведет к выходу двигателя из строя. Поэтому после преодоления бродов при необходимости продуйте фильтрующий элемент воздушного фильтра.

Влага на элементы системы зажигания может попасть и остановить двигатель при движении по дороге и во время сильного дождя. Хорошим и надежным средством для предотвращения "потения" элементов системы зажига-

ния является их предварительная обработка водоотталкивающими препаратами в аэрозольной упаковке.

Особое внимание и осторожность проявляйте в первые минуты после начала дождя, так как смоченная пыль на дорожном покрытии образует мыльную пленку, резко снижающую сцепление шин с дорогой.

Регулярно во время движения проводите легкое притормаживание автомобиля, чтобы просушить тормоза, так как эффективность сырых тормозов резко падает.

Во время обгона включайте стеклоочиститель ветрового стекла на максимальный режим - это поможет избежать потери видимости за счет возможного выброса воды из-под колеса обгоняемого транспорта. Такие меры предосторожности желательно применять и в том случае, если обгоняют вас.

Не проводите в дождливую погоду обгон, если водяное облако из-под колес впереди идущего автомобиля полностью закрывает обзор зоны обгона.

Чтобы не двигаться в водяном шлейфе от впереди идущих автомобилей, увеличивайте дистанцию и снижайте скорость движения.

При движении вдоль тротуаров во время дождя или после него при проезде через лужи снижайте скорость, чтобы брызги из-под колес вашего автомобиля не попадали на пешеходов.

Движение зимой

Движение зимой требует повышенного внимания! Рекомендуется эксплуатировать автомобиль с зимними шинами, установленными на всех колесах.

Будьте очень осторожны на мокрых или скользких участках дорог - не допускайте резких торможений и резкого нажатия и отпускания педали акселератора. С этой целью управляйте автомобилем плавно, без резких движений рулевым колесом. Снижение скорости проводите только постепенным переходом на пониженные передачи с частичным притормаживанием рабочими тормозами. Если несмотря ни на что, автомобиль начинает заносить, поверните руль в сторону заноса и плавной работой рулем и педалью газа выровняйте автомобиль. Ни в коем случае при заносе задней оси нельзя резко отпускать педаль акселератора, так как это может

привести к развороту автомобиля.

В местах пересечения дорог часто возникает наледь за счет пробуксовки колес при трогании с места. Поэтому при приближении к таким местам на сухом участке заранее начинайте снижение скорости.

Зимой бывает трудно тронуться с места на скользком участке. Для этого включите вторую передачу и, медленно отпуская педаль сцепления, плавно увеличивайте обороты двигателя. Если вам нужно выполнить поворот, то после того, как автомобиль начал движение, переключитесь на первую передачу и поворот проходите при работе двигателя "в натяг", не допуская пробуксовки колес.

В горной местности

При движении на подъем своевременно переходите на низшие передачи, не допуская работы двигателя "внатяг" и дергания автомобиля. На затяжных спусках используйте двигатель в режиме торможения с частичным использованием рабочих тормозов. Выбирайте такую передачу в трансмиссии, при которой двигатель не будет развивать оборотов, превышающих допустимый предел,

исключая тем самым опасность "перекрутки" двигателя и его поломки. Не допускайте спуска с выключенным двигателем или сцеплением и использованием только рабочих тормозов. Выключенный двигатель лишает тормозную систему эффективности из-за неработающего вакуумного усилителя, а спуск с выключенным сцеплением и использованием только рабочих тормозов приведет к разогреву тормозов и закипанию тормозной жидкости. Имейте в виду, что с увеличением высоты температура закипания тормозной жидкости снижается. Закипание тормозной жидкости в колесных цилиндрах означает полный отказ рабочих тормозов - педаль тормоза проваливается.

Если в горах вы желаете остановиться на стоянке в районе смотровых площадок или зоны отдыха, то после длительного подъема не останавливайте сразу двигатель во избежание закипания охлаждающей жидкости; дайте поработать двигателю 1-2 мин на минимальных оборотах холостого хода. Это облегчит последующий запуск двигателя.

В горной местности держитесь правой стороны дороги. Меньшая

ширина дороги и сложный профиль трассы требуют большего внимания и осторожности. На “слепых” (закрытых) поворотах заблаговременно подавайте звуковые и световые сигналы. При остановке на подъеме или на спуске выверните руль до упора так, чтобы в случае самопроизвольного начала движения автомобиля он уперся в бордюр дороги или другое препятствие. На скользкой дороге не начинайте движение на крутой подъем, пока впереди идущий автомобиль не достигнет его вершины.

Пользование тормозами

Научитесь тормозить плавно, не допуская блокировки колес. Еще лучше использовать плавное притормаживание рабочими тормозами с одновременным переходом на пониженные передачи. Такой прием обеспечивает курсовую устойчивость автомобиля даже на скользких участках дорог и, кроме того, способствует экономии топлива, увеличивает ресурс шин и тормозных накладок.

Опытные водители, независимо от наличия дополнительных

стоп-сигналов, предвидя возможность применения рабочих тормозов, предварительно несколько раз касаются педали тормоза до срабатывания ламп стоп-сигналов, чтобы обратить внимание водителей, движущихся за ним, быть готовыми к снижению скорости.

Если при исправных подвесках, отрегулированных углах установки передних колес и нормальном давлении воздуха в шинах при торможении автомобиль уводит в сторону и вам необходимо доворачивать руль, чтобы сохранить направление движения, необходимо провести ревизию рабочих тормозов.

Садясь впервые за руль другого автомобиля, проверьте на свободном участке дороги работу тормозов на скоростях 40, 60 и 80 км/ч, что необходимо для оценки состояния тормозов и приобретения первого навыка.

Во избежание “прикипания” тормозных колодок к барабанам не ставьте автомобиль на длительную стоянку с включенным стояночным тормозом.

Чтобы тормозные колодки не примерзли к барабанам после движения по мокрым дорогам при

резких колебаниях температур, не оставляйте автомобиль на открытой площадке с затянутым стояночным тормозом, не просушив тормоза плавными торможениями при движении к стоянке.

Шины

Резкие ускорения и замедления, недостаточное или повышенное давление воздуха, пренебрежение к перестановке колес по схеме, дисбаланс, езда на повышенных скоростях по неблагоустроенным дорогам, неправильно установленные углы передних колес в значительной степени сокращают срок службы шин. На изношенных шинах движение становится опасным, так как во время дождя протектор при определенной скорости не успевает отвести воду, шина всплывает на водяном клине, который гонит впереди себя, и наступает потеря сцепления с дорогой (эффект аквапланирования). Зимой рекомендуется использование зимних ошипованных или неошипованных шин.

ПУСК ДВИГАТЕЛЯ

1. Нажмите на педаль сцепления и установите рычаг переключения передач в нейтральное положение.

2. Вставьте ключ в выключатель зажигания и включите стартер. Если двигатель не начнет работать при первой попытке, выключите зажигание и через 20 - 30 секунд повторно включите стартер. Включать стартер более чем на 10 - 15 секунд не рекомендуется. Во время пуска двигателя нажимать на педаль акселератора не допускается. В случае затрудненного пуска двигателя (в камеры сгорания поступило излишнее количество топлива) нажмите на педаль акселератора до упора и включите на 10 - 15 секунд стартер для продувки цилиндров, после чего отпустите педаль акселератора и пускайте двигатель в установленном порядке.

После пуска двигателя отпустите ключ зажигания, который автоматически возвратится в положение I (см. рис. 23). При устойчивой работе двигателя после пуска плавно отпустите педаль сцепления.

Пуск двигателя в холодное время года

Данные рекомендации обеспечивают пуск полностью исправного автомобиля с аккумуляторной батареей, заряженной не менее чем на 75%.

1. Моторное масло должно соответствовать температуре окружающей среды (см. приложение 1).

2. Бензин - зимний, с давлением насыщенных паров в соответствии с ГОСТ Р 51105-97.

3. Межэлектродный зазор свечей зажигания в зимний период целесообразно снизить до минимальной величины, то есть до 1 мм.

4. Оставляя автомобиль на длительное время на открытой стоянке, перед выключением двигателя рекомендуется "прожечь" свечи зажигания. Для этого в течение одной минуты повысить частоту вращения двигателя до 3000 мин⁻¹, а затем заглушить.

5. Перед пуском, включив зажигание, сделайте паузу в несколько секунд, чтобы электробензонасос успел поднять давление в топливной рампе до рабочего значения.

6. Перед пуском и во время пуска держать нажатой педаль сцепления, а на педаль акселератора не нажимать.

7. Если в течение 10 секунд вспышек в цилиндрах двигателя нет, попытку пуска прекратить. Повторить ее через 40 секунд.

8. Если вторая попытка пуска была безуспешной, третью следует начинать с полностью нажатой педалью акселератора (режим продувки цилиндров). После 6 - 8 секунд продувки начинайте плавно отпускать педаль акселератора, задержав ее в положении, при котором появятся вспышки.

9. Если и третья попытка пуска не удалась, то либо температура окружающей среды ниже, чем предусмотрено "Техническими условиями" (минус 25 градусов - граница возможности холодного пуска двигателя без вспомогательных устройств), либо двигатель неисправен, либо есть какое-то отклонение от рекомендаций, приведенных выше.

Помните, что отработавшие газы ядовиты. Поэтому помещение, в котором производится пуск и прогрев двигателя, должно хорошо вентилироваться.

ДВИЖЕНИЕ АВТОМОБИЛЯ

Не допускается при помощи стартера начинать движение автомобиля.

Движение рекомендуется начинать на прогревом двигателе. Если же у Вас такой возможности нет и прогрев двигателя Вы производите при движении автомобиля, то при низкой температуре окружающего воздуха и после длительной стоянки рекомендуется некоторое время двигаться на низших передачах с невысокой частотой вращения коленчатого вала двигателя. По мере прогрева масла в коробке передач последовательно переходите на высшие передачи.

Для уверенного управления коробкой передач запомните разницу при включении первой передачи и передачи заднего хода:

- выбор линии включения первой и второй передач следует до приобретения необходимого навыка, проводить достаточно осто-

рожно до появления эффекта небольшого “упора” (повышенного усилия на рычаге переключения передач).

- при выборе линии включения заднего хода рычаг переключения передач перемещается из нейтрального положения в том же направлении, что и для выбора линии включения первой и второй передач, и с увеличенным сопротивлением до полного упора влево и далее вперед на включение передачи.

Привыкните к этой разнице в усилиях выбора, чтобы избежать ошибочного включения передачи.

ВНИМАНИЕ!

Ошибочное включение заднего хода может привести к аварийной ситуации!

Для движения задним ходом заднюю передачу включайте только при полностью остановленном автомобиле, выдержав паузу примерно в 3 с после нажатия на педаль сцепления. При выборе задней передачи рычаг переключения передач перемещается из нейтрального положения в том же направлении, что и для выбора пер-

вой передачи, и далее перемещается с увеличенным сопротивлением до упора и вперед на включение передачи.

Характерной особенностью двигателя является его низкая шумность. Чтобы избежать работы двигателя на высоких оборотах при движении автомобиля, своевременно меняйте передачу. Тем самым Вы продлите срок службы двигателя и снизите расход топлива.

При подъезде к повороту необходимо заранее оценить его и, в зависимости от радиуса поворота и состояния дорожного покрытия, уменьшить скорость, поворот проезжать в режиме “натяга”, постепенно увеличивая частоту вращения коленчатого вала двигателя. Это дает возможность проезжать поворот устойчиво даже на скользких дорогах, избегать резких торможений или резкого отпускания педали акселератора в повороте, которые могут привести к потере сцепления колес с дорогой и соответственно к потере контроля над управлением автомобилем.

По возможности водите автомобиль без резких ускорений и замедлений, так как это приводит к

повышенному износу шин и увеличению расхода топлива. Расход топлива также увеличивается при недостаточном давлении воздуха в шинах, при изношенных или загрязненных свечах зажигания, при использовании моторных масел для двигателя с большей вязкостью, чем рекомендуется.

Расход топлива увеличивается и при буксировании прицепа. Кроме того, при буксировании прицепа возрастают нагрузки на кузов, двигатель и трансмиссию, что снижает их ресурс.

После преодоления луж, а также после мойки автомобиля или при длительном движении по мокрой дороге, когда в тормозные механизмы колес попадает вода, произведите при движении несколько плавных торможений, чтобы просушить диски, барабаны и тормозные накладки.

При движении по лужам снижайте скорость во избежание аквапланирования, которое может вызвать занос или потерю управления. Изношенные шины увеличивают такую опасность.

Во избежание поломок двигателя, вызванных попаданием воды в цилиндры двигателя через воз-

духоочиститель, не рекомендуется преодолевать лужи глубиной более 300 мм. Движение через лужи выполняйте на минимально возможной скорости, избегая образования волны, переливающейся через верхнюю кромку бампера.

Не превышайте нагрузки автомобиля, указанной в руководстве. Перегрузка приводит к повреждению элементов подвески, преждевременному износу шин и к потере устойчивости автомобиля. Масса груза с багажником, установленным на крыше автомобиля, не должна превышать 50 кг.

Не допускайте быстрой езды по дорогам с нарушенным покрытием, так как резкие удары могут деформировать элементы подвески и кузова.

ТОРМОЖЕНИЕ И СТОЯНКА

Конструкция тормозов обеспечивает эффективное торможение. Тем не менее старайтесь тормозить плавно и умеренно во всех случаях, избегая резких торможений.

Ни в коем случае не выключайте зажигание и не вынимайте ключ из выключателя зажигания при движении автомобиля. С остановкой двигателя не создается разрежение, необходимое для работы вакуумного усилителя, и вследствие этого возрастает усилие, которое необходимо приложить к педали тормоза для торможения автомобиля. Кроме того, при вынутах ключе вал рулевого управления блокируется противоугонным устройством и автомобиль становится неуправляемым.

В случае выхода из строя одного из контуров тормозной системы, торможение автомобиля

обеспечивает второй контур. При этом ход педали тормоза увеличивается и снижается эффективность торможения, что в первый момент может быть оценено Вами как полный отказ тормозов. В данном случае не отпускайте педаль и не производите многократные нажимы, которые только увеличивают тормозной путь, а нажимайте на педаль до получения максимально возможного эффекта торможения.

Часть выпускаемых автомобилей оснащается антиблокировочной системой тормозов (АБС), которая предотвращает блокировку колес при торможении, обеспечивая тем самым сохранение заданной траектории движения и минимальный тормозной путь практически в любых дорожных условиях. Однако при торможении на дороге с рыхлым покрытием (гравий, песок, неукатанный снег) может произойти некоторое увеличение тормозного пути по сравнению с торможением в тех же условиях с заблокированными колесами.

Торможение с участием АБС начинается со скорости 8 км/ч и сопровождается незначительной пульсацией тормозной педали и

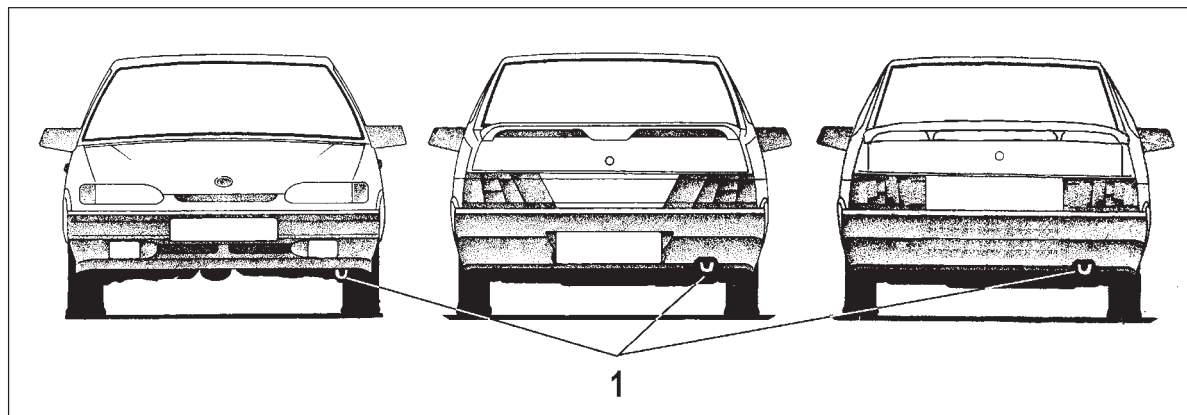


Рис. 32. Проушины для буксировки

характерным шумом исполнительных механизмов АБС. Загорание контрольной лампы состояния АБС (за исключением режима самотестирования при включении зажигания) свидетельствует о неисправности в системе, устранение которой необходимо проводить только на ПССС. Выход из строя АБС не нарушает работы гидравлического привода тормозов.

Во избежание ограничения работоспособности АБС не устанавливайте на автомобиль шины разной размерности.

При остановке на подъеме или на спуске включите стояночный тормоз и соответственно первую или заднюю передачи.

БУКСИРОВАНИЕ АВТОМОБИЛЯ

Для буксирования автомобиля закрепляйте трос только в предназначенных для этой цели передней или задней 1 (рис. 32) проушинах. Перед началом буксирования Вашего автомобиля установите ключ в выключателе зажигания в положение "I" и включите аварийную сигнализацию, в темное время суток - дополнительно и габаритные огни, а при их неисправности укрепите сзади знак аварийной остановки.

Буксирование автомобиля проводите плавно, без рывков и резких поворотов.

В условиях гололеда буксировка на гибкой сцепке (тросе) запрещена!

ОСОБЕННОСТИ ЭКСПЛУАТАЦИИ СИСТЕМЫ ВПРЫСКА ТОПЛИВА

Загорание контрольной лампы “Проверьте двигатель” при работающем двигателе не означает, что двигатель должен быть немедленно остановлен - контроллер имеет резервные режимы, позволяющие двигателю работать в условиях близких к нормальным. Тем не менее, причина загорания лампы должна быть установлена на предприятии технического обслуживания как можно быстрее.

Двигатель автомобиля с нейтрализатором и датчиком концентрации кислорода рассчитан на применение только **неэтилированного бензина**. Этилированный бензин в короткий срок выводит из строя данные элементы, появляется дымный выхлоп и резко возрастает расход топлива.

Нейтрализатор является дорогостоящим узлом, обеспечивающим охрану окружающей

среды. Нейтрализатор может выйти из строя и в случае пропусков искрообразования в системе зажигания, т.к. в данном случае топливо будет воспламеняться в нейтрализаторе и температура в нем резко возрастет, что вызовет появление трещин в керамическом блоке. Поэтому, **при появлении пропусков зажигания (перебои в работе двигателя и подергивания при движении автомобиля) нужно как можно быстрее прекратить движение, заглушить двигатель и принять меры по устранению пропусков.** Для предупреждения пропусков зажигания регулярно выполняйте все предписанные сервисной книжкой работы по уходу за системой зажигания.

Во избежание выхода из строя нейтрализатора не производите пуск двигателя путем буксирования автомобиля и ни в коем случае **не используйте стартер для передвижения автомобиля.**

В связи с тем, что нейтрализатор, расположенный под днищем автомобиля, имеет высокую температуру, следите при парковке автомобиля, чтобы под нейтрал-

затором не оказалась сухая трава или другой горючий материал (ветошь, стружки и т.д.).

На автомобиле с системой впрыска топлива контроллер системы управления двигателем содержит функцию включения электробензонасоса на 2 секунды при включении зажигания. На автомобилях с контроллерами MP7.0 после снятия и подключения клеммы аккумуляторной батареи начало работы электробензонасоса происходит только при включении стартера. При последующих запусках двигателя заложенная функция включения электробензонасоса восстанавливается. Однако после последовательного трехкратного включения зажигания без запуска двигателя следующее включение электробензонасоса вновь произойдет только с началом работы стартера.

На автомобилях с контроллерами MP7.0 без противоугонной системы после снятия и последующего подключения клеммы аккумуляторной батареи перед первым запуском двигателя необходимо выдержать паузу в 5 секунд после включения зажигания.

ТЕХНИЧЕСКОЕ ОБСЛУЖИВАНИЕ И ТЕКУЩИЙ РЕМОНТ АВТОМОБИЛЯ

В данном разделе приведено краткое описание некоторых видов работ по техническому обслуживанию и текущему ремонту автомобиля.

Полная технология технического обслуживания, ремонта и утилизации имеется на аттестованных изготовителем ПССС, которые также оснащены специальным оборудованием и инструментом. В связи с этим с целью обеспечения высокого качества работ рекомендуется техническое обслуживание и ремонт проводить на аттестованных изготовителем ПССС.

ВНИМАНИЕ!

Регулярно проверяйте состояние защитных резиновых чехлов рейки рулевого управления, шаровых опор, тяги переключения передач, шарниров привода передних колес, а также защитных колпачков шарниров рулевых тяг. Если чехол или колпачок поврежден, неправильно установлен или скручен, то в шарнир или механизм будут проникать пыль, вода и грязь, что вызовет их усиленный износ и разрушение. **Поэтому поврежденный чехол или колпачок замените новым, а скрученный - поправьте.**

СИСТЕМА СМАЗКИ ДВИГАТЕЛЯ

При работающем двигателе расход моторного масла - нормальное явление. Величина расхода масла зависит от стиля вождения автомобиля и определяется нагрузкой на двигатель и частотой вращения коленчатого вала. В начальный период эксплуатации расход масла несколько повышен. Поэтому регулярно, особенно перед дальними поездками, следует проверять уровень масла в картере двигателя.

Уровень масла проверяется на холодном неработающем двигателе при нахождении автомобиля на горизонтальной поверхности. Уровень должен находиться между метками "MIN" и "MAX" указателя 1 (рис. 33). При необходимости доливка масла производится че-

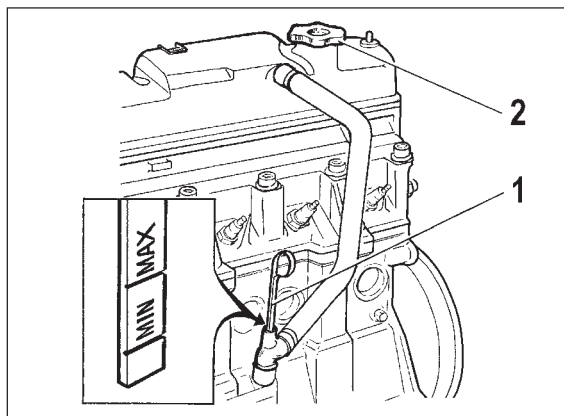


Рис. 33. Двигатель (фрагмент)

рез горловину, закрываемую пробкой 2.

После доливки уровень масла следует контролировать не ранее чем через три минуты, чтобы долитая порция масла успела стечь в картер.

Для правильного измерения необходимо вставлять указатель уровня 1 в его установочное отверстие до упора.

ВНИМАНИЕ!

Не допускается превышение уровня масла в картере двигателя выше метки "MAX" указателя 1 во избежание выброса

масла через систему вентиляции картера. Масло будет попадать в камеру сгорания и вместе с отработавшими газами выбрасываться в атмосферу. На автомобилях, оснащенных каталитическим нейтрализатором, продукты сгорания масла могут вывести нейтрализатор из строя.

При противоречивых показаниях указателя уровня масла и бортовой системы контроля* следует руководствоваться показаниями указателя.

* Для автомобилей, имеющих бортовую систему контроля

СИСТЕМА ОХЛАЖДЕНИЯ ДВИГАТЕЛЯ

Проверку уровня охлаждающей жидкости в расширительном бачке 1 (рис. 34) проводите только на холодном двигателе. Уровень жидкости должен быть на 25 - 30 мм выше метки "MIN", нанесенной на полупрозрачном корпусе бачка 1. В процессе эксплуатации уровень жидкости в расширительном бачке может понижаться. Доливку охлаждающей жидкости проводите через отверстие, закрываемое пробкой 2. После доливки жидкости пробка должна быть плотно завернута, так как расширительный бачок при работающем и прогретом двигателе находится под давлением.

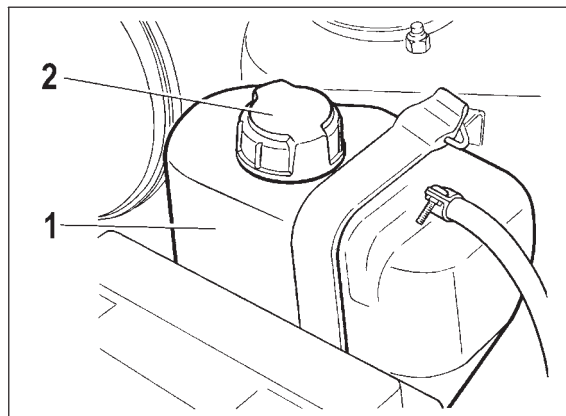


Рис. 34. Расширительный бачок

ВНИМАНИЕ!

Во избежание ожогов не открывайте пробку расширительного бачка при горячей охлаждающей жидкости.

ТОРМОЗНАЯ СИСТЕМА

Уровень тормозной жидкости в бачке 1 (рис. 35) проверяйте визуально по меткам, нанесенным на корпус бачка, выполненного из полупрозрачной пластмассы. При снятой крышке 2 и новых накладках тормозных механизмов уровень жидкости должен быть на метке "MAX".

Проверяя уровень тормозной жидкости в бачке, не забудьте также проверить исправность работы датчика аварийного уровня, для чего нажмите сверху на центральную часть защитного колпачка 3 - при включенном зажигании в комбинации приборов должна загораться контрольная лампа.

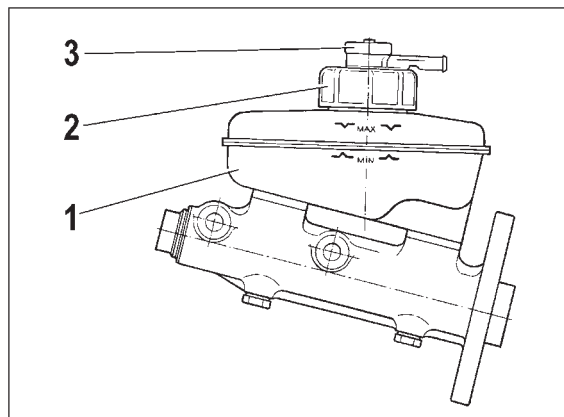


Рис. 35. Бачок гидропривода тормозов

Контрольная лампа аварийного состояния рабочей тормозной системы загорается при понижении уровня жидкости в бачке ниже метки "MIN", что при частично изношенных или новых накладках колодок тормозных механизмов говорит об утечке жидкости вследствие разгерметизации системы. Доливку жидкости в этом случае проводите только после восстановления герметичности системы.

При эксплуатации автомобиля особое внимание уделяйте состоянию гибких шлангов, так как они подвергаются воздействию воды, грязи, песка и соли. В случае выявления мелких трещин на наруж-

ной оболочке шланга или при появлении вздутий при нажатии на педаль тормоза необходимо произвести замену шланга на новый.

Через три года эксплуатации тормозную жидкость в системе необходимо заменить. Это связано с тем, что тормозная жидкость впитывает влагу из окружающей среды, которая приводит к понижению ее температуры кипения. Кроме того, содержание воды может вызвать коррозию деталей рабочей тормозной системы.

ВНИМАНИЕ!

Тормозная жидкость ядовита! Поэтому ее следует хранить в плотно закрытой таре и вне досягаемости детей.

Не допускайте попадания тормозной жидкости на лакокрасочное покрытие кузова - это может привести к его повреждению.

АККУМУЛЯТОРНАЯ БАТАРЕЯ И ЕЕ ЗАРЯДКА

Уровень электролита должен быть между метками “MIN” (рис. 36) и “MAX”, нанесенными на полупрозрачном корпусе батареи. Отклонения от заданных параметров уровня электролита могут привести как к неисправности в аккумуляторной батарее, так и к выплеску электролита с повреждением лакокрасочного покрытия деталей кузова.

ВНИМАНИЕ!

В связи с тем, что электролит является агрессивной жидкостью, воздействие которой опасно для Вашего здоровья и для деталей автомобиля, реко-

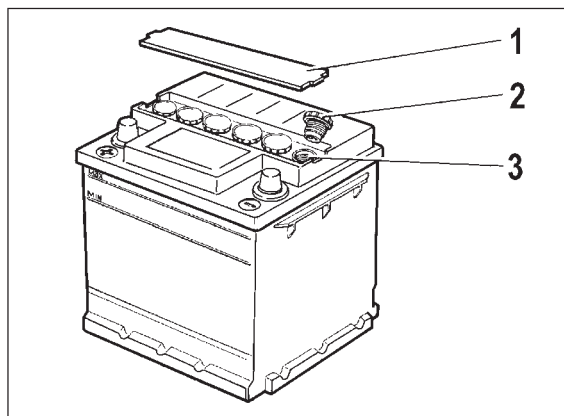


Рис. 36. Аккумуляторная батарея

мендуем обслуживание аккумуляторной батареи проводить на аттестованных ПССС.

Постоянно следите за чистотой клемм и зажимов аккумуляторной батареи и за надежностью их соединения. Помните, что окисление клемм и зажимов, а также небрежное соединение, вызывают искрение в месте ненадежного контакта, что может привести к выходу из строя электронного оборудования автомобиля. Также не допускается проверять работоспособность генератора при работающем двигателе путем снятия зажимов с аккумуляторной батареи.

При установке аккумуляторной батареи на автомобиль следите за тем, чтобы провода были соединены в соответствии с указанной на их наконечниках и клеммах батареи полярностью (положительная клемма больше отрицательной).

При зарядке аккумуляторной батареи непосредственно на автомобиле от постороннего источника тока обязательно отключите ее от генератора. Аккумуляторная батарея соединяется с клеммой “В+” генератора положительным проводом (наконечник “+”).

ОМЫВАЮЩИЕ ЖИДКОСТИ

Уровень омывающей жидкости в бачке 2 (рис. 37) постоянно должен быть достаточным и не следует дожидаться срабатывания датчика 3 сигнализатора недостаточного уровня омывающей жидкости. Жидкость доливайте через отверстие, закрываемое пробкой 1.

В бачок омывателей рекомендуем заливать смесь воды и специальной стеклоомывающей жидкости в пропорции, указанной на ее упаковке. В теплое время можно использовать чистую воду.

При необходимости отрегулируйте направление струи жидкости на ветровое стекло - она должна

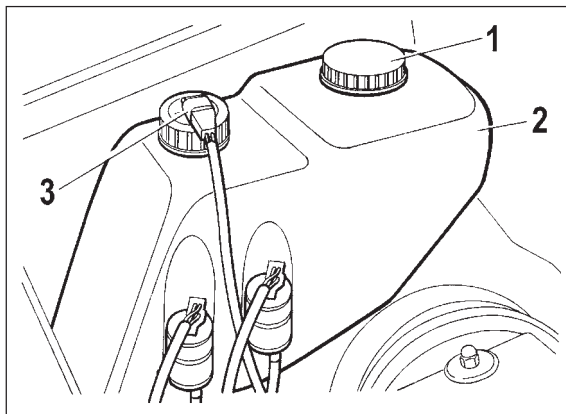


Рис. 37. Бачки омывателя стекол

быть направлена на стекло в верхнюю зону сектора, описываемого щеткой стеклоочистителя. Для изменения направления струи вставьте иголку в отверстие выхода жидкости и поверните шаровую головку жиклера.

ВНИМАНИЕ!

При температуре окружающего воздуха 0 °С и ниже запрещается заправлять бачки водой без специальных жидкостей ввиду возможного повреждения насоса омывателя.

СВЕЧИ ЗАЖИГАНИЯ

Зазор “А” между электродами свечи зажигания (рис. 38) должен быть в пределах 1,00 - 1,15 мм. Необходимую регулировку проводите только подгибанием бокового электрода.

Для надежного пуска двигателя в холодное время года рекомендуется заменять свечи новыми даже в том случае, если они еще вполне работоспособны - их можно использовать в теплое время года.

Постоянно следите за чистотой высоковольтных проводов и за надежностью их соединений со свечами зажигания, датчиком-распределителем, катушкой зажигания и модулем зажигания. При необходимости меняйте повреж-

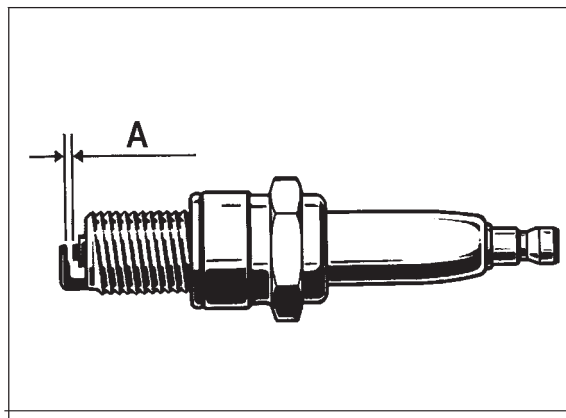


Рис. 38. Свеча зажигания

денные защитные резиновые колпачки на проводах.

Демонтаж высоковольтных проводов с приборов системы зажигания осуществлять только за защитный колпачок. **Демонтаж за высоковольтный провод не допускается!**

ШИНЫ

Периодически проверяйте давление воздуха в шинах манометром (см. табл. 2). Эксплуатация шин с давлением, отличающимся от рекомендованного, приводит к их преждевременному износу, а также к ухудшению устойчивости и управляемости автомобиля. Если наблюдается постоянное падение давления воздуха в шине, проверьте, нет ли утечки воздуха через золотник вентиля. В случае утечки воздуха доверните золотник, а если это не поможет, замените его новым.

Если давление падает при исправном золотнике, то необходимо отремонтировать шину.

Во избежание повреждения герметизирующего слоя шины демонтаж и монтаж ее проводите с помощью специального приспособления или на аттестованных изготовителем ПССС. Чтобы не нарушить балансировку колеса, перед разборкой сделайте отметку мелом на шине против вентиля, а при монтаже установите шину по этой метке.

После установки новых шин обязательно отбалансируйте колеса на аттестованных изготовителем ПССС.

Для обеспечения равномерного износа шин переставляйте колеса, как показано на рис. 39 согласно указаниям в сервисной книжке.

При эксплуатации автомобиля избегайте притирания колес к бордюрам дорог и быстрой езды по дорогам с нарушенным покрытием (выбоины, ухабы и т. д.), так как повреждение обода колеса может вызвать не только ее дисбаланс, но и потерю герметичности

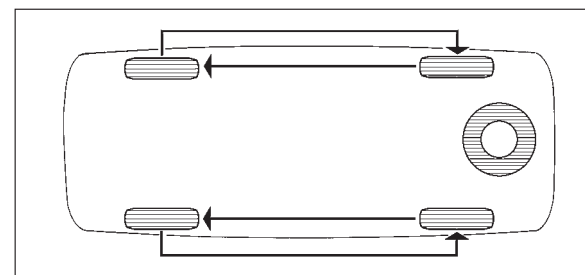


Рис. 39. Схема перестановки колес

бескамерных шин. При появлении во время движения вибраций проверьте балансировку колес.

Таблица 2

Давление воздуха в шинах

Размерность шин с индексами грузоподъемности и скорости*	Размерность колес		Давление воздуха в шинах, МПа (кгс/см ²)
	ширина обода	вылет обода (ЕТ)**, мм	
Устанавливается производителем			
175/70R13 82Т, Н	5J	35	0,19 (1,9)
Допускается устанавливать в эксплуатации			
175/70R13 82Т, Н	5½J	35—40	0,19 (1,9)
175/65R14 82Т, Н	5J, 5½J, 6J	35—40	0,2 (2,0)
185/60R14 82Т, Н	5J, 5½J, 6J	35—40	0,2 (2,0)

* Индексы скорости: Т — до 190 км/ч, Н — до 210 км/ч.

Индексы грузоподъемности: 82—475 кг.

** Вылет обода (ЕТ) — расстояние от привалочной плоскости диска до середины обода.

Допускается применение зимних шин (M+S) вышеуказанных размерностей и индексом Q с соответствующим ограничением максимальной скорости автомобиля (до 160 км/ч).

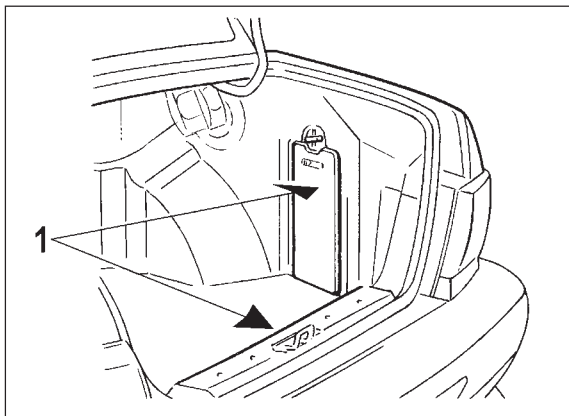


Рис. 40. Места укладки инструмента

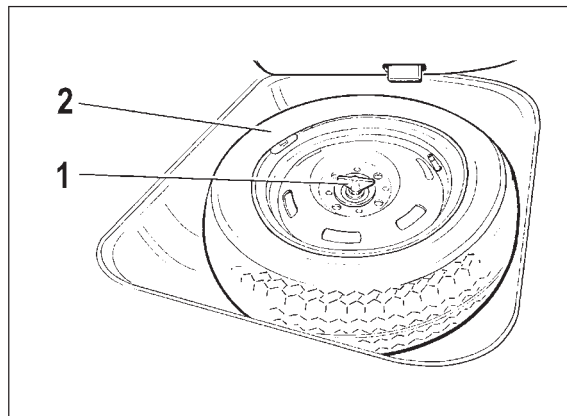


Рис. 41. Расположение запасного колеса

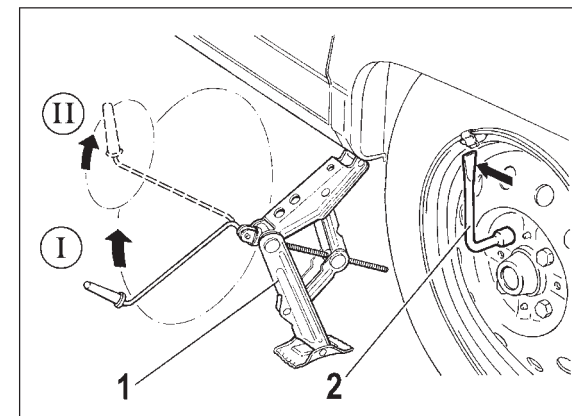


Рис. 42. Подъем автомобиля при замене колес

ЗАМЕНА КОЛЕС

Для замены колес:

- установите автомобиль на ровной площадке и затормозите его стояночным тормозом;

- снимите защитные кожуха 1 (рис. 40) и достаньте насос, домкрат, коробку с инструментом, а затем запасное колесо. Запасное колесо 2 (рис. 41) располагается в нише багажного отделения. Чтобы достать его, откиньте коврик, крышку и отверните винт 1.

- снимите колпак колеса (при его наличии);

- ослабьте на один оборот комбинированным ключом 2 (рис. 42) болты крепления заменяемого колеса;

- установите домкрат 1 так, чтобы его упор вошел в чашку, приваренную к днищу возле арки колеса, а пята домкрата располагалась под чашкой. Вращением рукоятки (положение I) поднимите колесо над опорной поверхностью на высоту не более 50 - 60 мм. В случае, если расстояние до опорной поверхности не обеспечивает поворот рукоятки на пол-

ный оборот, утопите рукоятку в ее основании и вращайте ее по малому радиусу (положение II);

- отверните болты и снимите колесо. Установите запасное колесо, заверните болты крепления и равномерно затяните их крест-накрест;

- отпустите автомобиль и выньте домкрат. Затяните болты и проверьте давление воздуха в шине.

По окончании работ уложите инструмент, закрепите их эластичными ремнями и установите на штатные места защитные кожуха.

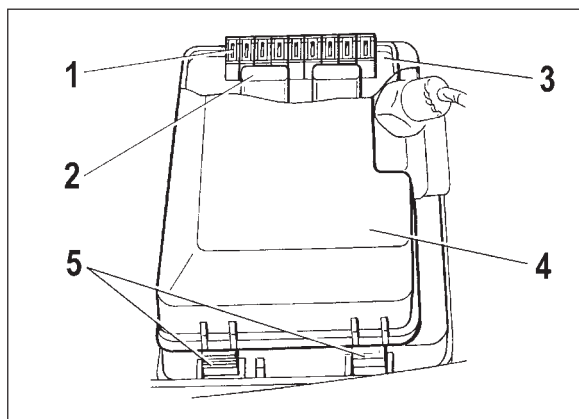


Рис. 43. Монтажный блок

ЗАМЕНА ПЛАВКИХ ПРЕДОХРАНИТЕЛЕЙ

При замене плавких предохранителей рекомендуется использовать предохранители, указанные в приложении 3.

Плавкие предохранители 1 (рис. 43) установлены в монтажном блоке 3 вместе с реле 2 разного назначения. Блок расположен в коробке воздухопритока с левой стороны автомобиля. Монтажный блок сверху закрывается крышкой 4, с внутренней стороны которой нанесены символы, указывающие назначения реле, номера предохранителей и защища-

емые ими цепи. Сила тока, на которую рассчитан предохранитель, указана на его лицевой стороне. Для замены перегоревшего предохранителя снимите крышку, для чего с обеих сторон сожмите защелки 5 и одновременно потяните за них крышку вверх. В случае по-

вторного выхода из строя предохранителя для выяснения и устранения причин, вызвавших его оплавление, обратитесь на предприятие технического обслуживания.

Цепи, защищаемые плавкими предохранителями, указаны в таблице 3.

Таблица 3

Цепи, защищаемые плавкими предохранителями

№ предохранителя (сила тока, А)	Защищаемые цепи
F1 (10 А)	Электродвигатели очистителей фар (в момент включения) Электродвигатель омывателя фар
F2 (10 А)	Указатели поворота, реле-прерыватель указателей поворота и аварийной сигнализации (в режиме аварийной сигнализации)
F3 (10 А)	Плафон освещения салона. Плафон индивидуального освещения салона. Плафон освещения багажного отделения. Лампы стоп-сигнала. Реле контроля целостности ламп. Маршрутный компьютер.
F4 (20 А)	Патрон подключения переносной лампы. Реле обогрева заднего стекла (контакты). Элемент обогрева заднего стекла
F5 (20 А)	Звуковой сигнал. Реле звукового сигнала. Электродвигатель вентилятора системы охлаждения

На автомобилях с системой впрыска топлива в консоли за щитком панели приборов на вертикальном кронштейне устанавливаются три блока реле с предохранителями по 15 А каждый. Защищаемые этими предохранителями цепи указаны в таблице 4.

Недопустима установка самодельной перемычки или предохранителя другого номинала взамен перегоревшего.

Плавкими предохранителями не защищаются цепи зажигания, пуска двигателя, генератора, реле включения фар и реле системы блокировки дверей.

№ предохранителя (сила тока, А)	Защищаемые цепи
F6 (30 А)	Электростеклоподъемники. Реле включения электростеклоподъемников (контакты)
F7 (30 А)	Электродвигатель отопителя. Электродвигатель омывателя ветрового стекла. Электродвигатели очистителей фар (в режиме работы). Прикуриватель
F8 (7,5 А)	Правая противотуманная фара
F9 (7,5 А)	Левая противотуманная фара
F10 (7,5 А)	Выключатель освещения приборов. Лампы освещения номерного знака. Подкапотная лампа. Лампы подсветки выключателей, приборов, прикуривателя, рычагов управления отопителем. Лампы габаритных огней по левому борту. Контрольная лампа включения габаритных огней
F11 (7,5 А)	Реле контроля целостности ламп. Лампы габаритных огней по правому борту
F12 (7,5 А)	Лампа ближнего света (правая фара)
F13 (7,5 А)	Лампа ближнего света (левая фара)
F14 (7,5 А)	Лампа дальнего света (левая фара) и контрольная лампа включения дальнего света фар
F15 (7,5 А)	Лампа дальнего света (правая фара)
F16 (15 А)	Комбинация приборов. Указатели поворота, реле-прерыватель указателей поворота и аварийной сигнализации (в режиме аварийной сигнализации). Контрольная лампа аварийного давления масла. Обмотка возбуждения генератора (в режиме пуска двигателя)

Цепи, защищаемые плавкими предохранителями

Предохранитель		Защищаемая цепь
Верхний (15 А)		Реле электробензонасоса (контакты), электробензонасос, форсунки
Средний (15 А)		Реле включения электровентилятора (обмотка), клапан продувки адсорбера*, датчик расхода воздуха, датчик скорости, датчик кислорода* (подогрев)
Нижний (15 А)		Электронный блок управления, модуль зажигания
Навесной – входит в состав жгута проводов	8А 16А 16А	Реле заднего противотуманного огня, задний противотуманный огонь Элемент обогрева сидений Блок управления блокировки дверей, моторедуктор блокировки дверей

* Устанавливается на часть автомобилей.

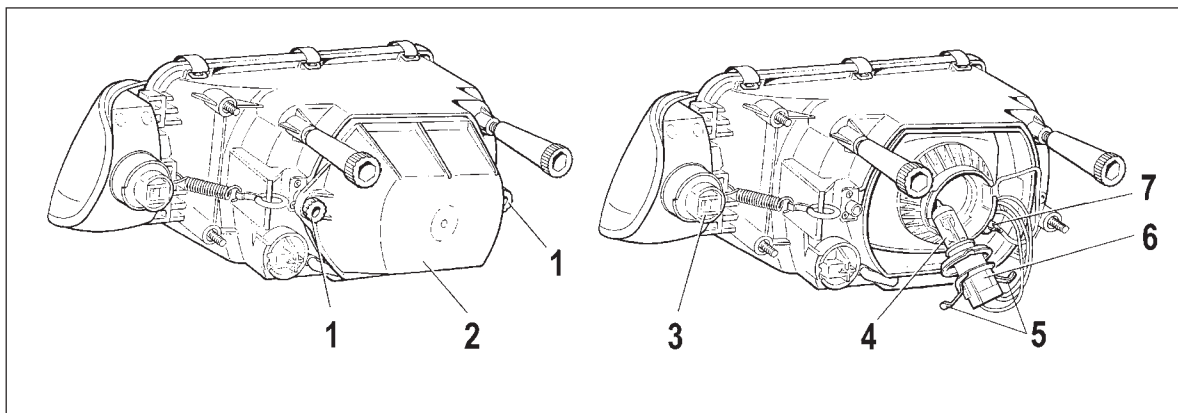


Рис. 44. Блок-фара

ЗАМЕНА ЛАМП

При замене лампы используйте лампы, указанные в приложении 2.

Для замены лампы в фаре снимите защитный кожух 2 (рис. 44), для чего отверните винты 1 его крепления. Затем выведите из пазов усики пружинной защелки 5 и снимите колодку 6 в сборе с лампой 4.

Чтобы заменить лампу габаритного света в фаре, выньте из корпуса патрон 7 в сборе с лампой, аккуратно нажмите на лампу, поверните ее против часовой стрелки и выньте из патрона.

Для замены лампы в фонаре переднего указателя поворота снимите колодку с патрона 3, поверните патрон в сборе с лампой против часовой стрелки и выньте его из гнезда.

Замену лампы в заднем наружном 3 (рис. 45) или внутреннем 3 (рис. 46) фонарях проводите со стороны багажного отделения. При снятых защитных кожухах отожмите защелки 1 крепления основания 2 и выньте ее в сборе с лампами.

Чтобы заменить лампу 2 в плафоне освещения салона аккуратно по центру с боков нажмите на рассеиватель 1 (рис. 47) и снимите его.

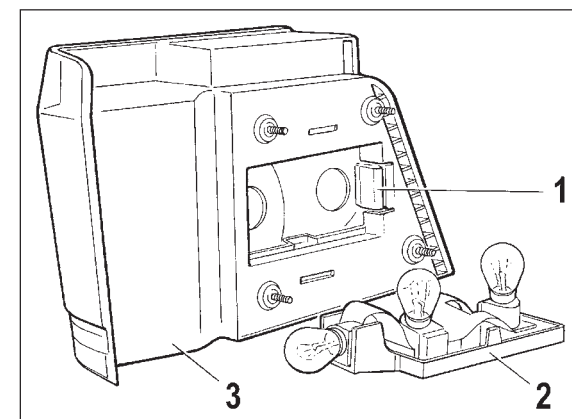


Рис. 45. Наружный задний фонарь

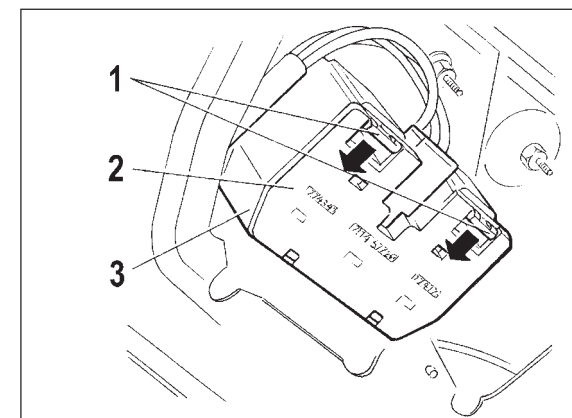


Рис. 46. Внутренний задний фонарь

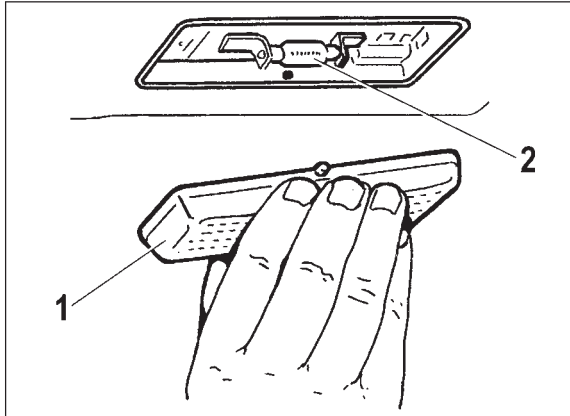


Рис. 47. Плафон освещения салона

Для замены контрольных ламп 1 (рис. 48) и ламп 2 освещения в комбинации приборов снимите щиток и отверните винты крепления за проушины 4. Затем потяните комбинацию приборов на себя и отсоедините пучки проводов от колодок 3. Лампу, подлежащую замене, поверните против часовой стрелки и выньте из гнезда.

Перегоревшую лампу 3 (рис. 49) в фонаре освещения номерного знака меняйте только после его снятия с автомобиля, для чего отверните винты 6, вставьте отвертку в паз 4, нажмите пальцем к центру защелку 5 и отверткой аккуратно снимите рассеиватель 2. Лампа в корпусе 1 удерживается пружинными контактами.

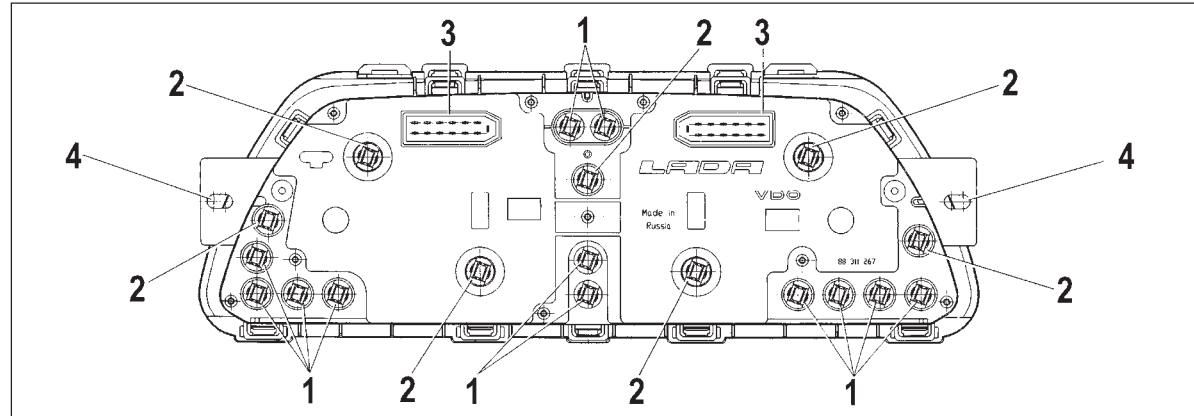


Рис. 48. Комбинация приборов (вид сзади)

Для замены лампы в боковом указателе поворотов (рис. 50) снимите его с автомобиля. В гнезде указатель удерживается пружинными фиксаторами. Затем

снимите защитный резиновый колпачок 1, выньте патрон в сборе с лампой из корпуса 2 и извлеките лампу.

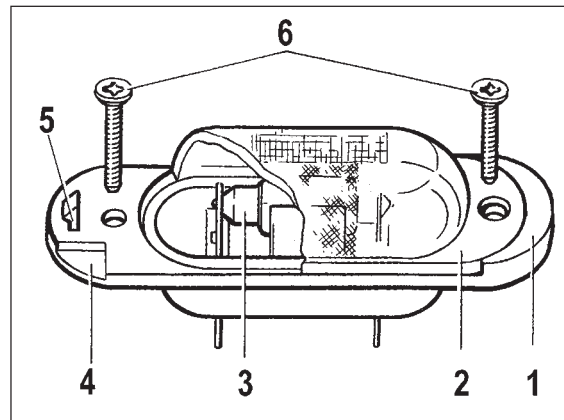


Рис. 49. Фонарь освещения номерного знака

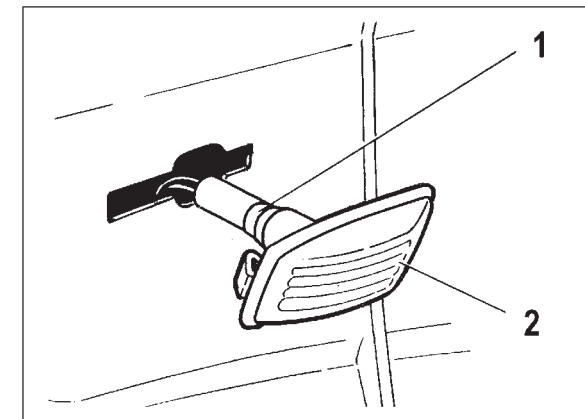


Рис. 50. Боковой указатель поворота

КУЗОВ

Кузов является базовым и самым дорогостоящим элементом автомобиля. Он изготовлен из современных материалов и защищен от коррозии высококачественными защитными средствами. Основа долговечности антикоррозионной защиты заложена изготовителем, однако лакокрасочные и другие защитные и декоративные покрытия подвержены естественному старению и износу. Эффективность антикоррозионной защиты и ее долговечность зависят от климатических условий, экологического состояния окружающей среды, условий эксплуатации, хранения, правильного ухода и своевременности принимаемых профилактических мер.

Избегайте чрезмерного приложения усилий либо неконтролиру-

емого движения дверей, крышек багажника и капота, приводящих к повреждениям и/или протирам дверей и кузова, за которые изготовитель ответственности не несет.

Чтобы не появились царапины на лакокрасочном покрытии кузова, не удаляйте пыль и грязь сухим обтирочным материалом. Автомобиль с целью сохранения необходимо мыть до высыхания грязи струей воды небольшого напора с использованием мягкой губки и применением автомобильных шампуней, которые создают защитные пленки от воздействия окружающей среды.

ВНИМАНИЕ!

Не мойте автомобиль содовыми и щелочными растворами, а также сточными водами и другими не предназначенными для мойки а/м средствами.

Перед мойкой автомобиля прочистите дренажные отверстия дверей и порогов.

ВНИМАНИЕ!

Ввиду наличия на рынке услуг моечных машин с различ-

ной конструкцией щеточных узлов, мойка автомобиля с использованием щеточных моечных машин может привести к потере блеска лакокрасочного покрытия и снижению его защитных свойств. Поэтому, перед мойкой, предварительно запрашивайте оператора моечной машины о конструкции, техническом состоянии щеток и степени их воздействия на лакокрасочное покрытие Вашего автомобиля.

Летом мойте автомобиль на открытом воздухе в тени. Если это невозможно, то сразу же обтирайте вымытые поверхности насухо, так как при высыхании капель воды на солнце на окрашенной поверхности образуются пятна. Зимой после мойки автомобиля в теплом помещении перед выездом протрите кузов и уплотнители дверей насухо, так как при замерзании оставшихся капель могут образоваться трещины на лакокрасочном покрытии и примерзание уплотнителей к кузову.

ВНИМАНИЕ!

Не мойте автомобиль с включенным зажиганием.

При мойке автомобиля избегайте попадания прямой струи воды на изделия электрооборудования, электронные устройства, датчики и разъемные соединения в моторном отсеке. Следите за состоянием защитных чехлов разъемных соединений электронных блоков и датчиков. При попадании влаги разъемные соединения продуйте сжатым воздухом и обработайте водоотталкивающим автопрепаратом для защиты контактов от окисления.

Во время мойки тщательно промывайте зафланцовки дверей, капота, крышки багажника, сварные швы и соединения моторного отсека, багажника и проемов дверей, так как накопившаяся грязь в указанных местах приведет к разрушению защитно-декоративного покрытия и к коррозии металла.

ВНИМАНИЕ!

При проявлении признаков коррозии (в том числе по сварным соединениям и стыкам), а также нарушений лакокрасочного покрытия (сколы, царапины, истирания) и других защитных покрытий (сколы и истирание мастики и грунта)

необходимо обратиться на уполномоченное изготовителем ПССС для принятия мер по предотвращению дальнейшего развития коррозии, восстановлению и ремонту лакокрасочного и защитного покрытий.

Своевременно принятые меры по предотвращению развития процесса коррозии на кузове и других частях автомобиля продлят срок его службы и надолго сохранят товарный вид. В случае неприятия Вами своевременных мер по устранению коррозионных процессов на кузове изготовитель не несет ответственности за дальнейшее состояние кузова Вашего автомобиля.

Для повышения коррозионной стойкости кузова в замкнутые коробчатые полости порогов, лонжеронов, поперечин и других элементов основания кузова нанесен специальный антикоррозионный состав. При эксплуатации автомобиля необходимо проводить антикоррозионную обработку кузова на ПССС в течение первого года эксплуатации и периодически раз в год по технологии, разработанной изготовителем.

ВНИМАНИЕ!

После антикоррозионной обработки кузова антикоррозионным составом на ПССС необходимо проверить систему выпуска (нейтрализатор, основной и дополнительный глушитель) на предмет отсутствия состава на указанных деталях для предотвращения возможного возгорания.

В процессе эксплуатации автомобиля покрытие на днище кузова, а также лакокрасочное покрытие на нижних частях передних и задних крыльев подвергается абразивному износу от воздействия гравия, песка, соли. В результате этого воздействия мастика и грунт истираются, оголенный металл ржавеет. Поэтому регулярно следите за состоянием данных покрытий и своевременно восстанавливайте поврежденные участки.

Для сохранения блеска окрашенных поверхностей автомобиля (особенно у автомобилей, хранящихся на открытом воздухе) регулярно полируйте их с применением полировочных паст. Эти пасты закрывают микротрещины и поры, возникшие в процессе эксплуатации в лакокрасочном покрытии,

что препятствует возникновению коррозии под слоем краски.

Чтобы поверхность кузова длительное время сохраняла блеск, не оставляйте автомобиль продолжительное время на солнце, а также не допускайте попадания кислот, растворов соды, тормозной жидкости и бензина на поверхность кузова.

Чтобы не появились пятна на лакокрасочном покрытии под люком топливного бака при попадании бензина, протирайте поверхность чистой ветошью перед заправкой и после нее.

В связи с неблагоприятной экологической обстановкой в некоторых районах имеются случаи агрессивного воздействия отдельных компонентов из окружающей среды на защитно-декоративные покрытия автомобиля. Эти воздействия проявляются в виде рыжей сыпи, локального изменения цвета наружного лакокрасочного покрытия, локального разрушения эмалевого покрытия кузова.

Причиной появления рыжей сыпи является осаждение на горизонтальные поверхности кузова мельчайших частиц взвешенной в воздухе металлической пыли, ко-

торая приклеивается к кузову продуктами коррозии во время увлажнения росой. Рыжая сыпь может быть удалена 5%-м раствором щавелевой кислоты с добавлением моющего средства и обильной последующей промывкой чистой водой специалистами уполномоченных ПССС.

Локальные изменения цвета (пятна) наружного лакокрасочного покрытия и локальные разрушения эмалевого покрытия кузова являются следствием воздействия кислотных промышленных выбросов после их соединения с влагой воздуха. Такие воздействия в зависимости от степени тяжести устраняются полировкой или перекраской кузова.

Детали из пластмасс протирайте влажной ветошью. Применять бензин или растворители запрещается, так как пластмассовые детали потеряют блеск.

ХРАНЕНИЕ АВТОМОБИЛЯ

В эксплуатации большое внимание уделяйте условиям хранения автомобиля. Оптимальным условиям для хранения автомобиля отвечают:

– навес, где температура и влажность соответствуют параметрам окружающей среды, имеется постоянное движение воздуха и отсутствует прямое воздействие солнечной радиации и атмосферных осадков;

– отапливаемое помещение (индивидуальный гараж) с температурой не ниже 5 °С и относительной влажностью 50–70%, оборудованное приточно-вытяжной вентиляцией.

Если же отапливаемое помещение (индивидуальный гараж) имеет малоэффективную приточно-вытяжную вентиляцию, а автомо-

биль эксплуатируется в зимний период или после мойки ставится на хранение без предварительной просушки, то разрушительные воздействия на защитно-декоративные покрытия многократно возрастают.

При хранении автомобиля зимой под навесом или в неотапливаемом помещении снимите аккумуляторную батарею и храните ее отдельно; слейте жидкость из бачка омывателей ветрового стекла.

При подготовке автомобиля к длительному хранению:

1. Вымойте автомобиль и вытрите кузов насухо. Нанесите на кузов консервирующий состав.

2. Пустите и прогрейте двигатель. Остановите двигатель, выверните свечи зажигания и залейте в каждый цилиндр от 25 до 30 г подогретого до температуры от 70 до 80 °С моторного масла, после чего поверните коленчатый вал на 10 - 15 оборотов и заверните свечи.

3. Промасленной лентой (бумажной или тканевой) заклейте выходное отверстие отводящей трубы глушителя.

4. Поставьте автомобиль на подставки так, чтобы колеса были

приподняты над опорной поверхностью.

5. Полностью зарядите аккумуляторную батарею и храните ее в сухом прохладном месте.

Обслуживание автомобиля во время хранения (один раз в два месяца) заключается в следующем:

1. Выверните свечи зажигания, включите пятую передачу в коробке передач, поверните переднее колесо на 2–3 оборота и заверните свечи.

2. Поверните рулевое колесо на 1–1,5 оборота в каждую сторону. Приведите в действие (3–5 раз) педали тормоза и сцепления, педаль акселератора и стояночный тормоз.

ТЕХНИЧЕСКАЯ ХАРАКТЕРИСТИКА АВТОМОБИЛЯ

Таблица 5

Основные параметры и размеры

№	Параметры	ВАЗ-2113 и его модификации	ВАЗ-2114 и его модификации	ВАЗ-2115 и его модификации
1	Тип кузова	Трехдверный хэтчбек	Пятидверный хэтчбек	Четырехдверный седан
2	Схема компоновки	с приводом на передние колеса и поперечным расположением двигателя		
3	Количество мест, чел.	5		
4	Количество мест при полностью сложенных задних сиденьях, чел.	2	2	2
5	Снаряженная масса*, кг	975	985	985
6	Разрешенная (полная) максимальная масса (РММ)*, кг	1400	1410	1410
7	Дорожный просвет с РММ при статическом радиусе шин 265 мм (175/70R13), не менее, мм — до поддона двигателя — до нейтрализатора**		165 135	
8	Полная масса буксируемого прицепа***, кг — не оборудованного тормозами — оборудованного тормозами		300 750	
9	Основные размеры, мм		рис. 52—54	

* Справочные данные.

** Комплектуется часть автомобилей.

*** При этом вертикальная нагрузка на шар тягово-сцепного устройства в статическом состоянии должна быть в пределах 25—50 кг.

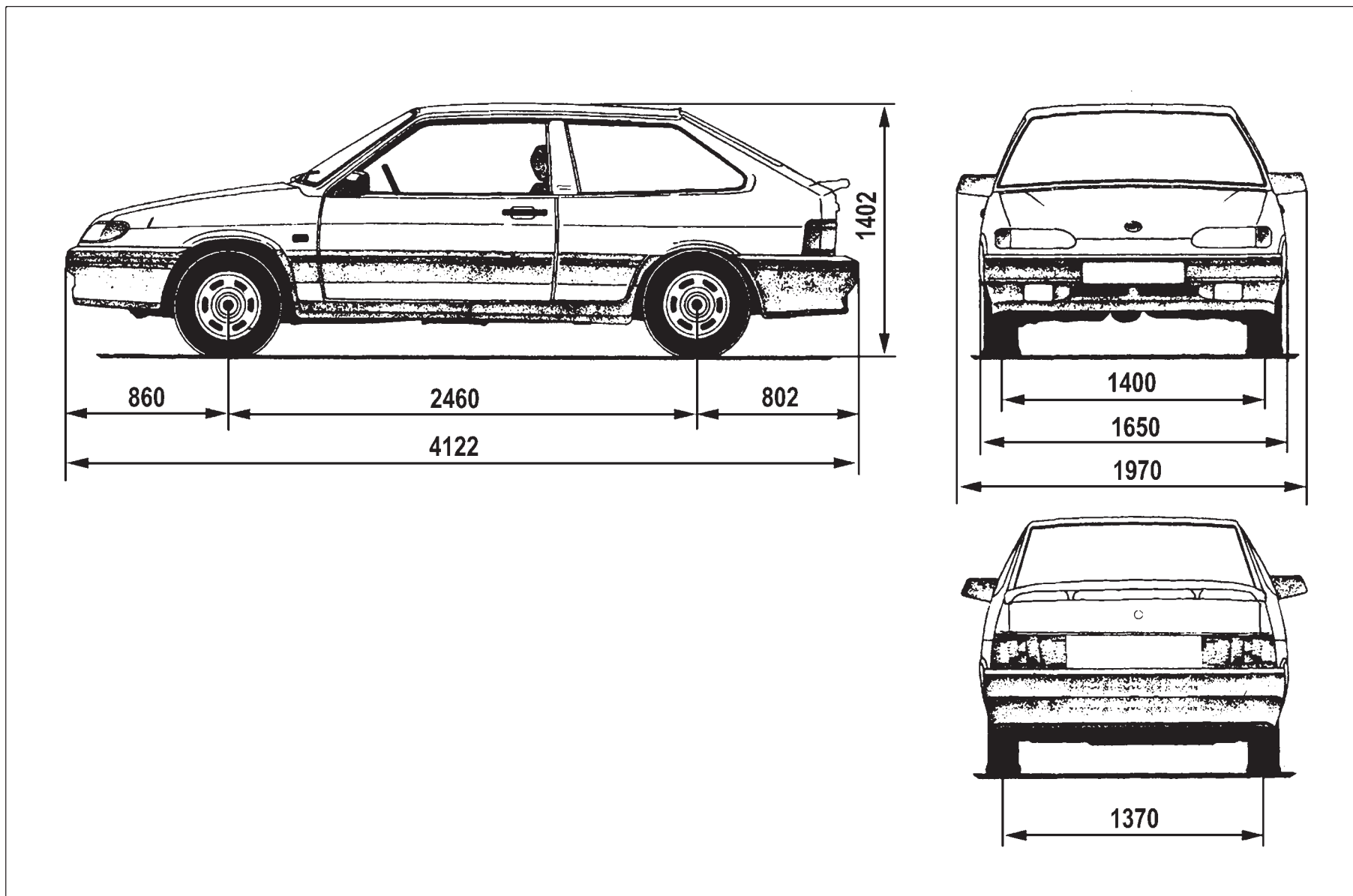


Рис. 52. Габаритные размеры (справочные) автомобиля ВАЗ-2113 и его исполнений

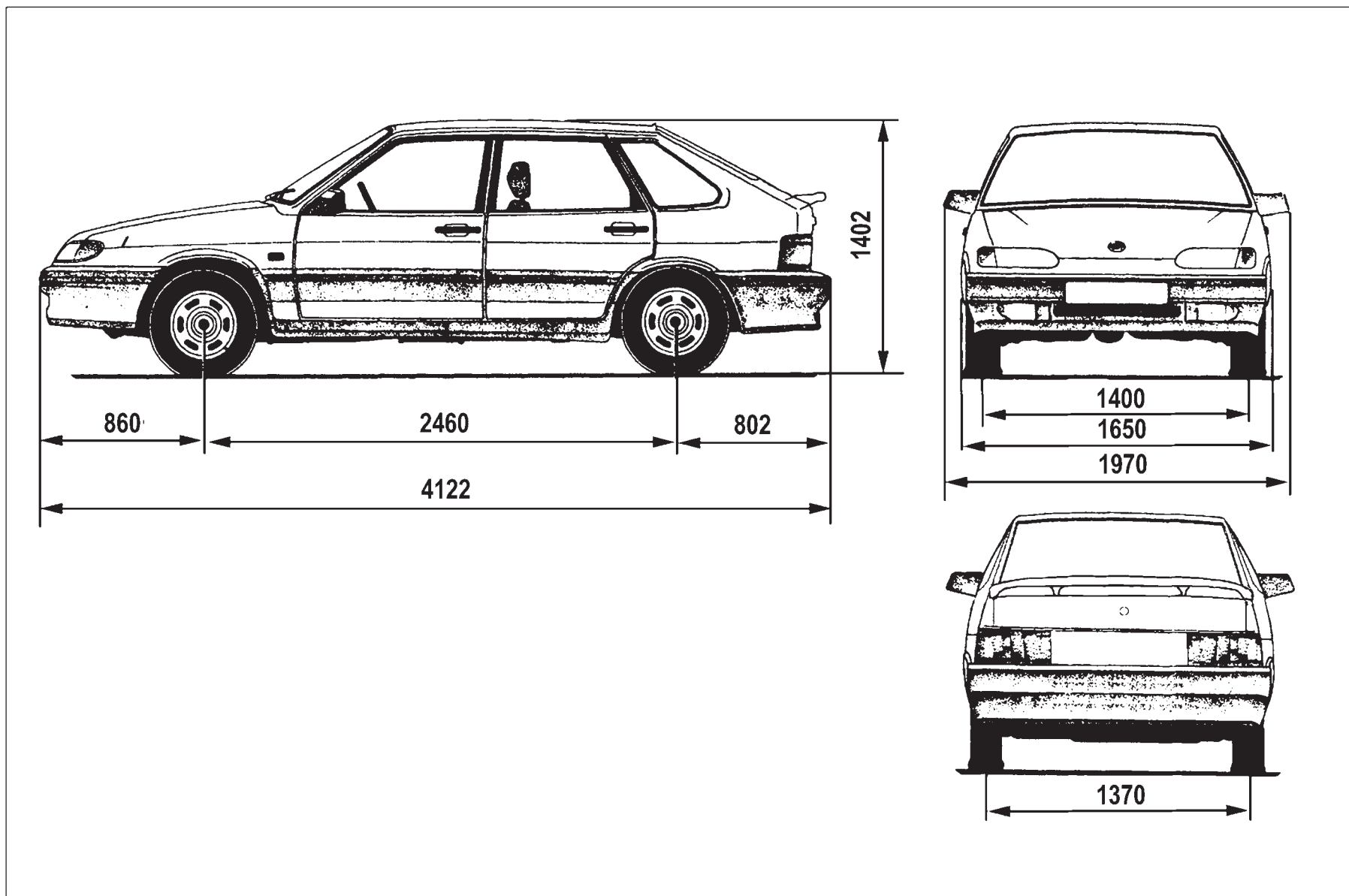


Рис. 53. Габаритные размеры (справочные) автомобиля ВАЗ-2114 и его исполнений

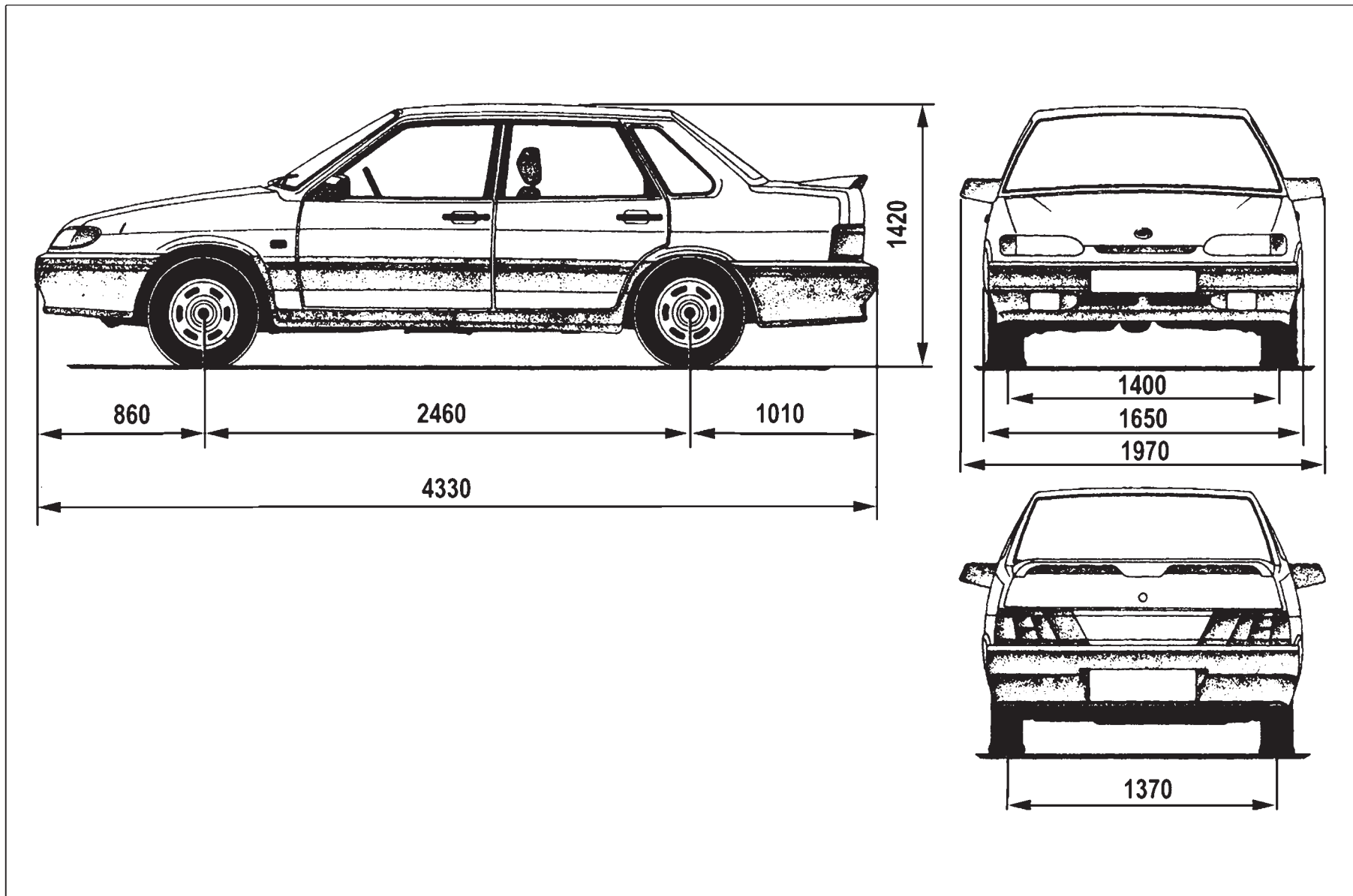


Рис. 54. Габаритные размеры (справочные) автомобиля ВАЗ-2115 и его исполнений

Таблица 6

Основные параметры и характеристики двигателя

Обозначение двигателя	2111	11183
Тип двигателя	Четырехцилиндровый, рядный, четырехтактный, бензиновый с искровым зажиганием	
Диаметр цилиндров, мм	82	
Ход поршня, мм	71	75,6
Рабочий объем цилиндров, л	1,499	1,596
Номинальная степень сжатия	9,8	9,6 – 10,0
Система питания	Распределенный впрыск топлива с электронным управлением	
Система зажигания	Электронная, с бесконтактным микропроцессорным управлением током первичной обмотки, с двумя двухискровыми катушками, со статическим распределением высокого напряжения по цилиндрам	
Номинальная мощность по ГОСТ 14846-81 нетто, кВт	56,4	59,5
Номинальная частота вращения коленчатого вала, мин ⁻¹	5400	5100 – 5300
Максимальный крутящий момент по ГОСТ 14846-81 нетто, Нм	115,7	120
Частота вращения коленчатого вала при максимальном крутящем моменте, мин ⁻¹	2800 – 3200	
Минимальная частота вращения коленчатого вала на холостом ходу, мин ⁻¹	800 – 850	
Топливо по ГОСТ Р 51105-97	Бензин «Премиум-95»	
Свечи зажигания	ЗАЗС г. Энгельс	АС А17ДВРМ
	BRISK	LR15YC-1
	BOSCH	WR7DC
	Rochester	R42XLS

Топливоскоростные характеристики автомобиля*

Модификация автомобиля	Максимальная скорость*, км/ч	Время разгона до 100 км/ч*, с	Расход топлива при смешанном цикле**, л/100 км
ВАЗ-2113 ВАЗ-2114 ВАЗ-2115	158	13,2	7,6

НОМИНАЛЬНЫЕ ЗНАЧЕНИЯ ЗАПРАВОЧНЫХ ОБЪЕМОВ, л

Топливный бак	42,5
Система охлаждения двигателя (включая систему отопления салона)	7,8
Система смазки двигателя	3,5
Картер коробки передач	3,3
Система гидропривода тормозов	0,435
Бачок омывателей ветрового стекла	4,2
Гидравлическая стойка передней подвески	0,31
Амортизатор задней подвески	0,25

* Замеряется по специальной методике.

** Получен при испытаниях по Директивам ЕЭС 93/116 и 99/100 на беговых барабанах. Служит только для сравнения различных моделей автомобилей и эксплуатационной нормой не является.

Основные регулировочные и контрольные параметры

Зазоры в механизме привода клапанов на холодном (18–20 °С) двигателе, мм:	
для впускных клапанов	0,2±0,05
для выпускных клапанов	0,35±0,05
Зазор между электродами свечей зажигания, мм	1,00—1,13
Свободный ход рулевого колеса в положении, соответствующем движению по прямой, не более, град	5
Свободный ход педали тормоза при неработающем двигателе, мм ..	3—5
Ход педали сцепления, мм:	
при регулировке	125—135
в эксплуатации	150—160
Минимально допустимая толщина накладок для колодок передних и задних тормозов, мм	1,5
Температура жидкости в системе охлаждения прогретого двигателя при температуре воздуха 20—30 °С, полной нагрузке и движении со скоростью 80 км/ч, не более, °С	95
Максимально допустимый расход масла в гарантийный период, не более, л/1000 км	0,3
Прогиб ремня привода генератора при усилии 100 Н (10 кгс), мм .	10—15
Ход рычага стояночного тормоза, зубцов:	
при регулировке	2—4
в эксплуатации	2—8
Плотность электролита аккумуляторной батареи (6СТ-55) при 25 °С для умеренного климата, г/см ³	1,28
Уровень охлаждающей жидкости в расширительном бачке при холодном двигателе	на 25—30 мм выше метки “MIN”

Уровень жидкости в бачке гидропривода тормозов при снятой крышке и новых накладках тормозных колодок	до метки “MAX”
Уровень масла в коробке передач	между рисками указателя
Схождение передних колес под нагрузкой 3200 Н (320 кгс), мм	0 ± 1
Развал передних колес под нагрузкой 3200 Н (320 кгс), град	$0^\circ \pm 30'$
То же при замере между ободом и вертикалью, мм	0 ± 3
Продольный наклон оси поворота колеса под нагрузкой 3200 Н (320 кгс), град	$1^\circ 30' \pm 30'$

ПАСПОРТНЫЕ ДАННЫЕ

Модель и номер автомобиля, модель двигателя, весовые данные, номер для запасных частей, варианты исполнения и комплектации указаны в сводной табличке 2 заводских данных (рис. 55).

Вторая строка сверху содержит номер одобрения типа транспортного средства.

Третья строка сверху в табличке - идентификационный номер - расшифровывается следующим образом: первые три буквы по международным стандартам обозначают код завода-изготовителя; шесть следующих цифр - модель автомобиля; буква латинского алфавита (или цифра) - модельный год; последние семь цифр - номер шасси, для легкового автомобиля соответствующий номеру кузова.

В соответствии с ГОСТ Р 51980-2002 модельный год определен как условный год, указываемый изготовителем (как правило, следующий за фактическим годом выпуска транспортного средства). В ОАО «АВТОВАЗ» начало модельного года установлено с 1 октября календарного года. Таким образом, с 1 января по 30 сентября модельный год соответствует фактическому году выпуска автомобиля, а с 1 октября по 31 декабря соответствует следующему за фактическим годом выпуска автомобиля.

Идентификационный номер 3 продублирован на правой опоре телескопической стойки и на панели в нише запасного колеса.

Цифры в левой колонке сверху вниз обозначают:

- полная допустимая масса автомобиля;
- допустимая масса с прицепом.

Цифры в правой колонке сверху вниз обозначают:

- нагрузка на переднюю ось;
- нагрузка на заднюю ось.

Номер для запасных частей соответствует порядковому номеру выхода автомобиля с конвейера.

В нижней строке указаны варианты исполнения и комплектация.

Модель и номер двигателя 1 выбиты на торце блока цилиндров, над картером сцепления.

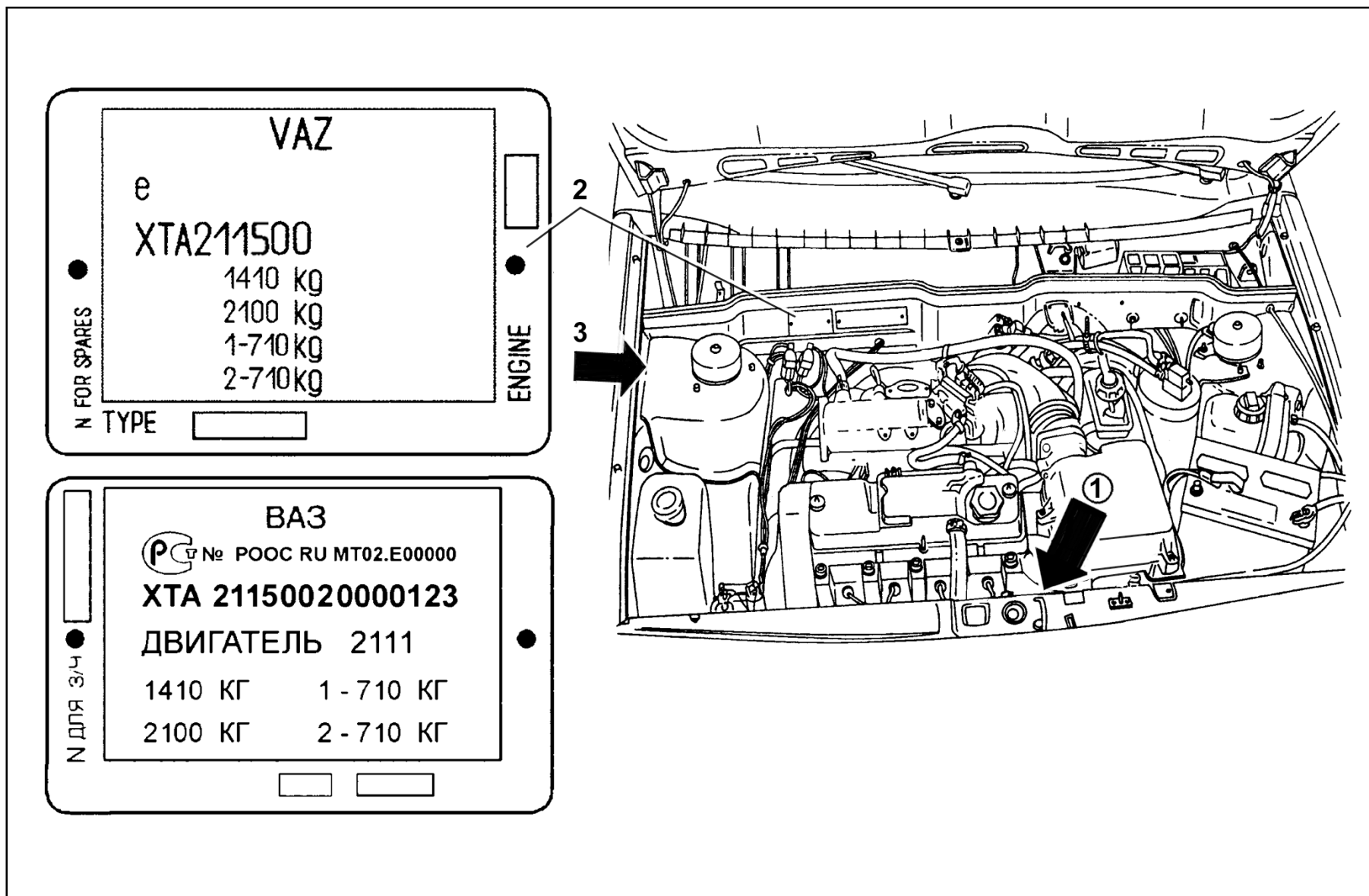


Рис. 55. Паспортные данные

ПРИЛОЖЕНИЯ

Приложение 1

ГОРЮЧЕ-СМАЗОЧНЫЕ МАТЕРИАЛЫ, ОДОБРЕННЫЕ И РЕКОМЕНДУЕМЫЕ ДЛЯ ЭКСПЛУАТАЦИИ АВТОМОБИЛЕЙ LADA SAMARA И ИХ МОДИФИКАЦИЙ

БЕНЗИНЫ АВТОМОБИЛЬНЫЕ

Таблица 1

Модель двигателя	Марка рекомендуемого бензина
ВАЗ-2111	«Премиум-95» ГОСТ Р 51105 или «Премиум Евро-95» ГОСТ Р 51866

Примечания:

1. Для обеспечения пуска двигателя и эксплуатации автомобиля при низких отрицательных температурах окружающего воздуха необходимо применять бензины соответствующих классов испаряемости в зависимости от климатического района. Требования по классам испаряемости и сезонному применению бензинов для различных регионов Российской Федерации изложены в соответствующих стандартах на топлива для двигателей внутреннего сгорания.

2. Не допускается применение бензинов с металлоорганическими антидетонаторами на основе свинца, железа, марганца и других металлов.

3. Допускается применение многофункциональных присадок, обеспечивающих защиту деталей топливоподачи и двигателя от коррозии, отложений и нагаров. Такие присадки должны быть введены в состав товарного бензина компанией-изготовителем бензина.

Самостоятельное добавление вторичных присадок не допускается.

МАСЛА МОТОРНЫЕ

Таблица 2

Марка масла	Класс вязкости по SAE	Группа		Изготовитель	Нормативный документ
		ААИ	API		
ЛАДА СУПЕР	5W-40, 10W-40 15W-40	Б4/Д2	SG/CD	ООО ПКП «ВТМ» г. Тольятти	ТУ 0253-001-48095174
ЛУКОЙЛ-ЛЮКС	5W-40, 10W-40 15W-40	Б4/Д2	SJ/CD	ОАО «Лукойл-Перм- нефтеоргсинтез», г. Пермь	ТУ 0253-088-00148636
ЛУКОЙЛ-СУПЕР	5W-40, 10W-40 15W-40	Б4/Д2	SG/CD	ОАО «Лукойл-Перм- нефтеоргсинтез», г. Пермь	ТУ 0253-075-00148636
НОВОЙЛ-СИНТ	5W-30, 5W-40	Б4/Д2	SG/CD	ОАО «Ново-Уфимский нефте- перерабатывающий завод», г. Уфа	ТУ 0253-003-33818158
НОВОЙЛ-СУПЕР	5W-30, 5W-40 10W-30, 10W-40 15W-30, 15W-40 20W-50	Б4/Д2	SG/CD	ОАО «Ново-Уфимский нефте- перерабатывающий завод», г. Уфа	ТУ 0253-016-33818158
ТНК СУПЕР	5W-40, 10W-40 15W-40	Б4/Д2	SL, SJ/CF	ООО «ТНК смазочные материалы», г. Рязань	ТУ 0253-008-44918199
СЛАВНЕФТЬ: УЛЬТРА 1 УЛЬТРА 2 УЛЬТРА 3 УЛЬТРА 4 УЛЬТРА 5 УЛЬТРА 6	5W-30, 5W-40 10W-30 10W-40 15W-40 20W-50	Б4/Д2	SJ/CF	ОАО «Славнефть- Ярославнефтеоргсинтез», г. Ярославль	ТУ 0253-502-17915330
ЮТЕК НАВИГАТОР	5W-40, 10W-30, 10W-40, 15W-40, 20W-40	Б4/Д2	SG/CD	ОАО «Новокуйбышевский завод масел и присадок», г. Новокуйбышевск	ТУ 0253-015-48120848
ESSO ULTRA	10W-40	Б4/Д3	SL, SJ/CF	EXXON-MOBIL	
ESSO UNIFLO	10W-40, 15W-40	Б4/Д3	SL, SJ/CF	EXXON-MOBIL	

Марка масла	Класс вязкости по SAE	Группа		Изготовитель	Нормативный документ
		ААИ	API		
HAVOLINE EXTRA	10W-40	Б4/Д3	SL/CF	CHEVRON TEXACO GLOBAL LUBRICANTS	
LIQUI MOLY OPTIMAL	10W-40	Б4/Д3	SL/CF	LIQUI MOLY GmbH, Германия	
MANNOL CLASSIC	10W-40	Б4/Д3	SL/CF	N.V. WOLF oil corporation s.a., Бельгия	
MANNOL ELITE	5W-40	Б4/Д3	SL/CF	N.V. WOLF oil corporation s.a., Бельгия	
MANNOL EXTREME	5W-40	Б4/Д3	SL/CF	N.V. WOLF oil corporation s.a., Бельгия	
MANNOL RACING	15W-40	Б4/Д3	SL/CF	N.V. WOLF oil corporation s.a., Бельгия	
MOBIL 1	0W-40	Б4/Д3	SL, SJ/CF	EXXON-MOBIL	
MOBIL SUPER S	10W-40	Б4/Д3	SL, SJ/CF	EXXON-MOBIL	
MOBIL SUPER M	10W-40, 15W-40	Б4/Д3	SL, SJ/CF	EXXON-MOBIL	
SHELL HELIX PLUS	10W-40	Б4/Д3	SL/CF	SHELL EAST EUROPE Co, Великобритания	
SHELL HELIX SUPER	5W-40, 10W-40	Б4/Д3	SL/CF	SHELL EAST EUROPE Co, Великобритания	
VALVOLINE DURABLEND	10W-40	Б4/Д3	SL/CF	Valvoline International Europe, Нидерланды	
VISCO 3000 VISCO 2000 VISCO 5000	10W-40 15W-40 5W-40	Б4/Д3	SL/CF	BRITISH PETROLEUM LUBRICANTS, Великобритания	
ZIC A PLUS	5W-30, 10W-30 10W-40	Б4	SL	SK CORPORATION, Корея	

Примечание. Срок смены масла в соответствии с сервисной книжкой автомобиля.

РЕКОМЕНДУЕМЫЕ ТЕМПЕРАТУРНЫЕ ДИАПАЗОНЫ ПРИМЕНЕНИЯ МОТОРНЫХ МАСЕЛ

Таблица 3

Минимальная температура холодного пуска двигателя, °С	Класс вязкости по SAE J 300	Максимальная температура окружающей среды, °С
ниже –35	0W-30	25
ниже –35	0W-40	30
–30	5W-30	25
–30	5W-40	35
–25	10W-30	25
–25	10W-40	35
–20	15W-40	45
–15	20W-40	45

МАСЛА ТРАНСМИССИОННЫЕ ДЛЯ КОРОБОК ПЕРЕДАЧ

Таблица 4

Марка масла	Класс вязкости по SAE	Группа по API	Изготовитель	Нормативный документ
ЛАДА ТРАНС КП	80W-85	GL-4	ООО ПКП «ВТМ», г. Тольятти	ТУ 0253-004-48095174
ЛУКОЙЛ ТМ 4-12	80W-85	GL-4	ОАО «Лукойл Волгограднефте- переработка», г. Волгоград	ТУ 0253-011-00148599
НОВОЙЛ ТРАНС КП	80W-85	GL-4	ОАО «Ново-Уфимский нефте- перерабатывающий завод», г. Уфа	ТУ 0253-017-05766528
НОРДИКС СУПЕРТРАНС	75W-90	GL-4	ООО «НПО Нордикс», г. Москва	ТУ 0253-017-72073499

Продолжение табл. 4

Марка масла	Класс вязкости по SAE	Группа по API	Изготовитель	Нормативный документ
РХС ТРАНС КП	80W-85	GL-4	ОАО «Росхимсинтез», г. Тольятти	ТУ 0253-004-51858977
СЛАВНЕФТЬ ТМ-4	75W-85 80W-85	GL-4	ОАО «Славнефть- Ярославнефтеоргсинтез», г. Ярославль	ТУ 0253-010-44910789
ТНК ТРАНС КП	80W-85	GL-4	ОАО «Рязанская НПЗ», г. Рязань	ТУ 38.301-41-191
ТНК ТРАНС КП СУПЕР	75W-85	GL-4	ОАО «Рязанская НПЗ», г. Рязань	ТУ 38.301-41-201
ТРАНС КП-2	80W-85	GL-4	ОАО «Сибнефть-Омский НПЗ», г. Омск	ТУ 38.301-19-129
ЮТЕК ФОРВАРД	80W-85	GL-4	ОАО «Ангарская нефтехими- ческая компания», г. Ангарск	ТУ 0253-386-05742746
ЮТЕК ФОРВАРД	80W-85	GL-4	ОАО «Новокуйбышевский завод масел и присадок», г. Новокуйбышевск	ТУ 0253-009-48120848
VALVOLINE DURABLEND GEAR OIL	75W-90	GL-4	Valvoline International Europe, Нидерланды, (Корпорация «ПРИМУЛА», г. Москва)	

Примечание. Срок смены масла в соответствии с сервисной книжкой автомобиля.

РЕКОМЕНДУЕМЫЕ ТЕМПЕРАТУРНЫЕ ДИАПАЗОНЫ ПРИМЕНЕНИЯ ТРАНСМИССИОННЫХ МАСЕЛ

Таблица 5

Минимальная температура обеспечения смазки узлов, °C	Класс вязкости по SAE J 306	Максимальная температура окружающей среды, °C
-40	75W-80	35
-40	75W-90	45
-26	80W-85	35
-26	80W-90	45
-12	85W-90	45

ЖИДКОСТИ ОХЛАЖДАЮЩИЕ

Таблица 6

Марка жидкости	Изготовитель	Нормативный документ
Антифриз G-48	ООО «Лукойл-Пермнефтеоргсинтез», г. Пермь	ТУ 2422-087-00148636
Лада-концентрат Лада-A40	ЗАО «Булгар Лада Плюс», г. Казань ООО «Ойл-Центр», г. Тольятти	ТУ 2422-002-48095174
ОЖ-К ТОСОЛ-ТС ОЖ-40 ТОСОЛ-ТС ОЖ-65 ТОСОЛ-ТС	ООО «Тосол-Синтез», г. Дзержинск	ТУ 2422-006-36732629
ОЖК ТОСОЛ-ТОРСА ОЖ-40 ТОСОЛ-ТОРСА ОЖ-65 ТОСОЛ-ТОРСА	ЗАО «Булгар-Синтез», г. Казань	ТУ 6-15-2007
Cool Stream Standart	ОАО «Техноформ», г. Климовск Московская обл.	ТУ 2422-002-13331543
Cool Stream Premium	ОАО «Техноформ», г. Климовск Московская обл.	ТУ 2422-001-13331543

Примечание. Срок службы и замена антифризов в соответствии с сервисной книжкой автомобиля при условии сохранения плотности $(1,078 \pm 0,002)$ кг/м³, определенной при температуре 20 °С. Смешивание антифризов разных марок не допускается.

ЖИДКОСТИ ТОРМОЗНЫЕ

Таблица 7

Марка жидкости	Изготовитель	Нормативный документ
РОСДОТ	ООО «Тосол-Синтез», г. Дзержинск	ТУ 2451-004-36732629
ТОРСА-ДОТ-4	ЗАО «Булгар-Синтез», г. Казань	ТУ 2332-001-57253465

Примечание. Срок службы и замена тормозных жидкостей в соответствии с сервисной книжкой автомобиля, но не более трех лет. Тормозные жидкости совместимы и могут смешиваться друг с другом.

ЖИДКОСТИ СТЕКЛООМЫВАЮЩИЕ

Таблица 8

Марка жидкости	Изготовитель	Нормативный документ
ОБЗОР-Э	ООО «АСД», г. Тольятти	ТУ 2421-001-55894651
ОБЗОР	АООТ «Орскнефтеоргсинтез», г. Орск	ТУ 38.302-20-20
ОБЗОР-2	ООО «Мультифарма-Самара», г. Самара	ТУ 2384-170-00151727
ИСКРА	НПП «Макромер», г. Владимир	ТУ 2421-007-10488057

ЖИДКОСТИ ПРОМЫВОЧНЫЕ ДЛЯ СИСТЕМЫ СМАЗЫВАНИЯ ДВИГАТЕЛЯ

Таблица 9

Марка жидкости	Изготовитель	Нормативный документ
ЛАДА ПРОММА	ООО ПКП «ВТМ», г. Тольятти	ТУ 0253-005-48095174
ТНК ПРОМО ЭКСПРЕСС	ОАО «Рязанская НПК», г. Рязань	ТУ 38.301-41-197
ЮТЕК ФАСТ	ОАО «Ангарская нефтехимическая компания», г. Ангарск	ТУ 0253-392-05742746
ЮТЕК ФАСТ	ОАО «Новокуйбышевский завод масел и присадок», г. Новокуйбышевск	ТУ 0253-022-48120848

Примечание. Применение при техническом обслуживании в соответствии с сервисной книжкой во время замены рабочего моторного масла на новое.

МАТЕРИАЛЫ ДЛЯ АНТИКОРРОЗИОННОЙ ОБРАБОТКИ КУЗОВА

Таблица 10

Наименование материала	Назначение
Mercasol 831 ML или Mercasol Transparent ML	Обработка закрытых полостей кузова
Противошумная битумная мастика БПМ-2 ТУ 6-27-18-96-93	Обработка днища и арок колес
Mercasol 845 AL	

СМАЗКИ ПЛАСТИЧНЫЕ

Таблица 11

Марка смазки	Изготовитель	Нормативный документ
Смазка АЗМОЛ ГРАФИТОЛ	ОАО «Азмол», г. Бердянск	ТУ 23.2-00152365-178
Смазка ЛИМОЛ	ОАО «Азмол», г. Бердянск	ТУ 38.301-48-54
Смазка ЛИТА	ОАО «Азмол», г. Бердянск	ТУ 38.101-1308
Смазка ЛИТОЛ-24	ОАО «Азмол», г. Бердянск	ГОСТ 21150
Смазка АЗМОЛ ЛСЦ-15	ОАО «Азмол», г. Бердянск	ТУ 23.2-00152365-180
Смазка УНИРОЛ-1	АООТ «Рикос», г. Ростов-на-Дону	ТУ 38.301-40-23
Смазка УНИОЛ-2М/1	ОАО «Азмол», г. Бердянск	ТУ 38.5901243
Смазка АЗМОЛ ФИОЛ-1	ОАО «Азмол», г. Бердянск	ТУ 23.2-00152365-173
Смазка АЗМОЛ ШРБ-4	ОАО «Азмол», г. Бердянск	ТУ 23.2-00152365-172
Смазка АЗМОЛ ШРУС-4	ОАО «Азмол», г. Бердянск	ТУ 23.2-00152365-182

Лампы, применяемые на автомобиле

№ п/п	Наименование	Тип лампы
1	Фара: — лампа дальнего и ближнего света — лампа указателя поворота — лампа габаритного огня	АКГ12-60+55-1 (H4) A12-21-3 (P21W) A12-5-2 (W5W)
2	Лампа противотуманной фары	АКГ12-55-1 (H3), АКГ12-55-2 (H1)
3	Фонарь задний: — лампа указателя поворота — лампа противотуманного огня — лампа стоп-сигнала и габаритного огня — лампа света заднего хода	A12-21-3 (P21W) A12-21-3 (P21W) A12-21+5-2 (P21/5W) A12-21-3 (P21W)
4	Фонарь освещения номерного знака	AC12-5-1 (C5W)
5	Боковой указатель поворота	A12-5-2- (W5W)
6	Дополнительный сигнал торможения	Светодиоды
7	Общее освещение салона	AC12-5-1 (C5W)
8	Индивидуальное освещение	A12-4-1 (T4W)
9	Фонарь освещения вещевого ящика	AC12-5-1 (C5W)
10	Лампа подкапотная	A12-10 (R10W)
11	Освещение багажника (ВАЗ-2115)	AC12-5-1 (C5W)
12	Патрон подсветки	A12-1,2
13	Контрольные лампы комбинации приборов	A12-1,2-1, A12-1,2, T5.2721 MFX SOCOP 993 406 105, A12-3-2
14	Прикуриватель	A12-1,2
15	Кнопочные выключатели	A12-1,2, АСМН 12-0,55
16	Блоки переключателей	Светодиоды

**Перечень изделий, содержащих драгоценные металлы
в автомобилях LADA SAMARA**

Номер изделия	Наименование изделия	Местонахождение драгоценных металлов	Масса в граммах		
			Золото	Серебро	Палладий
2115-3801010-01	Комбинация приборов	В полупроводниках	0,000263	0,016414	
2110-3704010-23	Выключатель зажигания	В контактах		0,03868	
2108-3709330-01	Переключатель световой сигнализации	Покрытие		0,1517	
2108-3709340-01	Переключатель стеклоочистителя	Покрытие		0,1517	
2114-3709600/-01	Переключатель наружного освещения	В контактах		0,1328597	
2114-3710020/-01	Выключатель обогрева заднего стекла	В контактах		0,033272	
2114-3710030/-01	Выключатель задних противотуманных фонарей 2115-	В контактах		0,033272	
2114-3710040/-01	Выключатель противотуманных фар	В контактах		0,033272	
2114-3710619	Выключатель обогрева сидений	В контактах		0,033272	
2108-3709608	Переключатель отопителя	В контактах		0,332	
2114-3709010	Выключатель аварийной сигнализации	В контактах		0,107	
2108-3720010-10/-11/-12	Выключатель сигнала торможения	В контактах		0,1681	
2115-5205010	Привод стеклоочистителя	В контактах эл. двигателя		0,388267	
	Регулятор напряжения	Золото в полупроводниках			
2115-3710200	Выключатель плафона освещения багажника	В контактах		0,0560	
2108-3710410-01/-02-/03-/04	Выключатель света заднего хода	В контактах		0,1316	
21093-3709613-01	Переключатель стеклоподъемника	В контактах		0,3190	
2106-3828110	Датчик указателя температуры воды	В контактах		0,0161637	
2105-3747010-02/03	Реле-прерыватель указателей поворота и аварийной сигнализации	Золото в полупроводниках, серебро в контактах	0,00021	0,0731	
2105-3747210-12	Реле звукового сигнала	В контактах		0,055	
2105-3747210-12	Реле включения дальнего света фар	В контактах		0,055	
2105-37470-1010-12	Реле включения ближнего света фар	В контактах		0,055	
2105-3747210-02	Реле фарочистителя	В контактах		0,137	
2114-3747610	Реле задних противотуманных огней	Золото в полупроводниках, серебро в контактах	0,000998	0,034935	
2105-3747210-22	Реле разгрузки замка зажигания	В контактах		0,055	
2114-3747710	Реле стеклоочистителя	Золото в полупроводниках, серебро в контактах	0,007	0,05	
2110-3747410	Реле контроля целостности ламп	Золото в полупроводниках, серебро в контактах	0,00538	0,00011	
2105-3747210-12	Реле стеклоподъемников	В контактах		0,055	

ОГЛАВЛЕНИЕ

<p>ВАШЕМУ ВНИМАНИЮ! 3</p> <p>ОПИСАНИЕ АВТОМОБИЛЯ 5</p> <p>I. Кузов и салон 5</p> <p style="padding-left: 20px;">Ключи для автомобиля 5</p> <p style="padding-left: 20px;">Двери 6</p> <p style="padding-left: 20px;">Сиденья 8</p> <p style="padding-left: 20px;">Ремни и подушка безопасности . . 10</p> <p style="padding-left: 20px;">Оборудование салона 11</p> <p style="padding-left: 20px;">Капот. 13</p> <p style="padding-left: 20px;">Крышка багажника (дверь задка) . . 14</p> <p style="padding-left: 20px;">Пробка топливного бака 14</p> <p>II. Органы управления и приборы. . . . 16</p> <p style="padding-left: 20px;">Панель приборов 16</p> <p style="padding-left: 20px;">Комбинация приборов 18</p> <p style="padding-left: 20px;">Выключатель зажигания 22</p> <p style="padding-left: 20px;">Электронная противоугонная система. 23</p> <p style="padding-left: 20px;">Подрулевые переключатели 26</p> <p style="padding-left: 20px;">Клавишные выключатели 27</p> <p style="padding-left: 20px;">Бортовая система контроля 28</p> <p style="padding-left: 20px;">Блок управления наружными зеркалами 30</p> <p style="padding-left: 20px;">Маршрутный компьютер 31</p> <p style="padding-left: 20px;">Органы управления вентиляцией и отоплением салона 32</p>	<p>ЭКСПЛУАТАЦИЯ АВТОМОБИЛЯ 35</p> <p style="padding-left: 20px;">Установка номерных знаков 35</p> <p style="padding-left: 20px;">Основы безопасной эксплуатации автомобиля 36</p> <p style="padding-left: 20px;">Пуск двигателя 40</p> <p style="padding-left: 20px;">Движение автомобиля 41</p> <p style="padding-left: 20px;">Торможение и стоянка 42</p> <p style="padding-left: 20px;">Буксирование автомобиля 43</p> <p style="padding-left: 20px;">Особенности эксплуатации системы впрыска топлива 44</p> <p>ТЕХНИЧЕСКОЕ ОБСЛУЖИВАНИЕ И ТЕКУЩИЙ РЕМОНТ АВТОМОБИЛЯ 45</p> <p style="padding-left: 20px;">Система смазки двигателя 46</p> <p style="padding-left: 20px;">Система охлаждения двигателя 47</p> <p style="padding-left: 20px;">Тормозная система 48</p> <p style="padding-left: 20px;">Аккумуляторная батарея и ее зарядка 49</p> <p style="padding-left: 20px;">Омывающие жидкости 50</p> <p style="padding-left: 20px;">Свечи зажигания 51</p> <p style="padding-left: 20px;">Шины 52</p> <p style="padding-left: 20px;">Замена колес 53</p> <p style="padding-left: 20px;">Замена плавких предохранителей . . 54</p> <p style="padding-left: 20px;">Замена ламп 57</p> <p style="padding-left: 20px;">Кузов 59</p> <p style="padding-left: 20px;">Хранение автомобиля. 62</p>	<p>ТЕХНИЧЕСКАЯ ХАРАКТЕРИСТИКА АВТОМОБИЛЯ 63</p> <p style="padding-left: 20px;">Основные параметры и размеры . . 63</p> <p style="padding-left: 20px;">Основные параметры и характеристики двигателя 67</p> <p style="padding-left: 20px;">Топливоскоростные характеристики автомобиля 68</p> <p style="padding-left: 20px;">Номинальные значения заправочных объемов 68</p> <p style="padding-left: 20px;">Основные регулировочные и контрольные параметры 69</p> <p style="padding-left: 20px;">Паспортные данные 71</p> <p>ПРИЛОЖЕНИЯ 73</p> <p style="padding-left: 20px;">1. Горюче-смазочные материалы, одобренные и рекомендуемые для эксплуатации автомобилей LADA SAMARA и их модификаций 73</p> <p style="padding-left: 20px;">2. Лампы, применяемые на автомобиле 83</p> <p style="padding-left: 20px;">3. Перечень изделий, содержащих драгоценные металлы в автомобилях LADA SAMARA 84</p>
---	--	--

ДЛЯ ЗАМЕТОК

ДЛЯ ЗАМЕТОК

Руководство по эксплуатации автомобилей LADA SAMARA и их модификаций
(состояние на 16.04.2007 г.)

Разработчики: *Ю.В. Сабанов, Н.В. Казаков, А.В. Мингачев*
Корректор *Рыбина Г.М.*
Компьютерная верстка *Лисина Т.В.*

Формат 60x90 ¹/₁₆. Объем 5,5 п. л. Заказ 4269. Тираж 30000.
Отпечатано в типографии ДИС ОАО "АВТОВАЗ". Май 2007 г.